

# Quick Start Guide

EN

ES

FR

DE

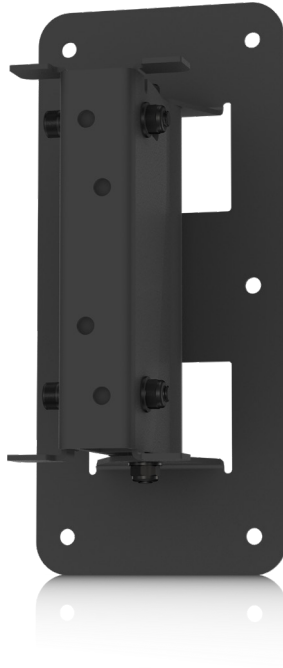
PT

IT

NL

SE

PL



## VLS PAN/TILT BRACKET

VLS Pan/Tilt Bracket

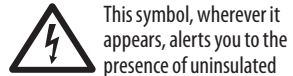
EN

**EN Important Safety Instructions**

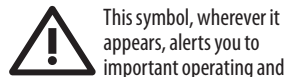
ES



Terminals marked with this symbol carry electrical current of sufficient magnitude to constitute risk of electric shock. Use only high-quality professional speaker cables with ¼" TS or twist-locking plugs pre-installed. All other installation or modification should be performed only by qualified personnel.



This symbol, wherever it appears, alerts you to the presence of uninsulated dangerous voltage inside the enclosure - voltage that may be sufficient to constitute a risk of shock.



This symbol, wherever it appears, alerts you to important operating and maintenance instructions in the accompanying literature. Please read the manual.



**Caution**  
To reduce the risk of electric shock, do not remove the top cover (or the rear section). No user serviceable parts inside. Refer servicing to qualified personnel.



**Caution**  
To reduce the risk of fire or electric shock, do not expose this appliance to rain and moisture. The apparatus shall not be exposed to dripping or splashing liquids and no objects filled with liquids, such as vases, shall be placed on the apparatus.



**Caution**  
These service instructions are for use by qualified service personnel only. To reduce the risk of electric shock do not perform any servicing other than that contained in the operation instructions. Repairs have to be performed by qualified service personnel.

1. Read these instructions.
2. Keep these instructions.
3. Heed all warnings.
4. Follow all instructions.
5. Do not use this apparatus near water.
6. Clean only with dry cloth.
7. Do not block any ventilation openings. Install in accordance with the manufacturer's instructions.
8. Do not install near any heat sources such as radiators, heat registers, stoves, or other apparatus (including amplifiers) that produce heat.
9. Do not defeat the safety purpose of the polarized or grounding-type plug. A polarized plug has two blades with one wider than the other. A grounding-type plug has two blades and a third grounding prong. The wide blade or the third prong are provided for your safety. If the provided plug does not fit into your outlet, consult an electrician for replacement of the obsolete outlet.
10. Protect the power cord from being walked on or pinched particularly at plugs, convenience receptacles, and the point where they exit from the apparatus.
11. Use only attachments/accessories specified by the manufacturer.



12. Use only with the cart, stand, tripod, bracket, or table specified by the manufacturer, or sold with

the apparatus. When a cart is used, use caution when moving the cart/apparatus combination to avoid injury from tip-over.

13. Unplug this apparatus during lightning storms or when unused for long periods of time.
14. Refer all servicing to qualified service personnel. Servicing is required when the apparatus has been damaged in any way, such as power supply cord or plug is damaged, liquid has been spilled or objects have fallen into the apparatus, the apparatus has been exposed to rain or moisture, does not operate normally, or has been dropped.

15. The apparatus shall be connected to a MAINS socket outlet with a protective earthing connection.
16. Where the MAINS plug or an appliance coupler is used as the disconnect device, the disconnect device shall remain readily operable.



17. Correct disposal of this product: This symbol indicates that this product must not be disposed of with household waste, according to the WEEE Directive (2012/19/EU) and your national law. This product should be taken to a collection center licensed for the recycling of waste electrical and electronic equipment (EEE). The mishandling of this type of waste could have a possible negative impact on the environment and human health due to potentially hazardous substances that are generally associated with EEE. At the same time, your cooperation in the correct disposal of this product will contribute to the efficient use of natural resources. For more information about where you can take your waste equipment for recycling, please contact your local city office, or your household waste collection service.
18. Do not install in a confined space, such as a book case or similar unit.
19. Do not place naked flame sources, such as lighted candles, on the apparatus.
20. Please keep the environmental aspects of battery disposal in mind. Batteries must be disposed of at a battery collection point.
21. This apparatus may be used in tropical and moderate climates up to 45°C.

**LEGAL DISCLAIMER**

Music Tribe accepts no liability for any loss which may be suffered by any person who relies either wholly or in part upon any description, photograph, or statement contained herein. Technical specifications, appearances and other information

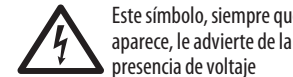
are subject to change without notice. All trademarks are the property of their respective owners. Midas, Klark Teknik, Lab Gruppen, Lake, Tannoy, Turbosound, TC Electronic, TC Helicon, Behringer, Bugera, Oberheim, Auratone, Aston Microphones and Coolaudio are trademarks or registered trademarks of Music Tribe Global Brands Ltd. © Music Tribe Global Brands Ltd. 2021 All rights reserved.

**LIMITED WARRANTY**

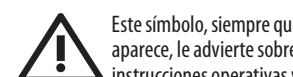
For the applicable warranty terms and conditions and additional information regarding Music Tribe's Limited Warranty, please see complete details online at [musictribe.com/warranty](http://musictribe.com/warranty).

**ES Instrucciones de seguridad**

Las terminales marcadas con este símbolo transportan corriente eléctrica de magnitud suficiente como para constituir un riesgo de descarga eléctrica. Utilice solo cables de altavoz profesionales y de alta calidad con conectores TS de 6,3 mm o de bayoneta prefijados. Cualquier otra instalación o modificación debe ser realizada únicamente por un técnico cualificado.



Este símbolo, siempre que aparece, le advierte de la presencia de voltaje peligroso sin aislar dentro de la caja; este voltaje puede ser suficiente para constituir un riesgo de descarga.



Este símbolo, siempre que aparece, le advierte sobre instrucciones operativas y de mantenimiento que aparecen en la documentación adjunta. Por favor, lea el manual.



**Atención**  
Para reducir el riesgo de descarga eléctrica, no quite la tapa (o la parte posterior). No hay piezas en el interior del equipo que puedan ser reparadas por el usuario. Si es necesario, póngase en contacto con personal cualificado.



**Atención**  
Para reducir el riesgo de incendio o descarga eléctrica, no exponga este aparato a la lluvia, humedad o alguna otra fuente que pueda salpicar o derramar algún líquido sobre el aparato. No coloque ningún tipo de recipiente para líquidos sobre el aparato.



**Atención**  
Las instrucciones de servicio deben llevarlas a cabo exclusivamente personal cualificado. Para evitar el riesgo de una descarga eléctrica, no realice reparaciones que no se encuentren descritas en el manual de operaciones. Las reparaciones deben ser realizadas exclusivamente por personal cualificado.

1. Lea las instrucciones.
2. Conserve estas instrucciones.
3. Preste atención a todas las advertencias.
4. Siga todas las instrucciones.
5. No use este aparato cerca del agua.
6. Limpie este aparato con un paño seco.
7. No bloquee las aberturas de ventilación. Instale el equipo de acuerdo con las instrucciones del fabricante.
8. No instale este equipo cerca de fuentes de calor tales como radiadores, acumuladores de calor, estufas u otros aparatos (incluyendo amplificadores) que puedan producir calor.
9. No elimine o deshabilite nunca la conexión a tierra del aparato o del cable de alimentación de corriente. Un enchufe polarizado tiene dos polos, uno de los cuales tiene un contacto más ancho que el otro. Una clavija con puesta a tierra dispone de tres



12. Use únicamente la carretilla, plataforma, trípode, soporte o mesa especificados

por el fabricante o suministrados junto con el equipo. Al transportar el equipo, tenga cuidado para evitar daños y caídas al tropezar con algún obstáculo.

13. Desenchufe el equipo durante tormentas o si no va a utilizarlo durante un periodo largo.

14. Confíe las reparaciones únicamente a servicios técnicos cualificados. La unidad requiere mantenimiento siempre que haya sufrido algún daño, si el cable de suministro de energía o el enchufe presentaran daños, se hubiera derramado un líquido o hubieran caído objetos dentro del equipo, si el aparato hubiera estado expuesto a la humedad o la lluvia, si ha dejado de funcionar de manera normal o si ha sufrido algún golpe o caída.

15. Al conectar la unidad a la toma de corriente eléctrica asegúrese de que la conexión disponga de una unión a tierra.

16. Si el enchufe o conector de red sirve como único medio de desconexión, éste debe ser accesible fácilmente.

EN

ES



**17.** Cómo debe deshacerse de este aparato: Este símbolo indica que este aparato no debe ser tratado

como basura orgánica, según lo indicado en la Directiva WEEE (2012/19/EU) y a las normativas aplicables en su país. En lugar de ello deberá llevarlo al punto limpio más cercano para el reciclaje de sus elementos eléctricos / electrónicos (EEE). Al hacer esto estará ayudando a prevenir las posibles consecuencias negativas para el medio ambiente y la salud que podrían ser provocadas por una gestión inadecuada de este tipo de aparatos. Además, el reciclaje de materiales ayudará a conservar los recursos naturales. Para más información acerca del reciclaje de este aparato, póngase en contacto con el Ayuntamiento de su ciudad o con el punto limpio local.

**18.** No instale esta unidad en un espacio muy reducido, tal como encastada en una librería o similar.

**19.** No coloque objetos con llama, como una vela encendida, sobre este aparato.

**20.** Tenga presentes todas las advertencias relativas al reciclaje y correcta eliminación de las pilas. Las pilas deben ser siempre eliminadas en un punto limpio y nunca con el resto de la basura orgánica.

**21.** Puede usar este aparato en lugares con climas tropicales y moderados que soporten temperaturas de hasta 45°C.

## NEGACIÓN LEGAL

Music Tribe no admite ningún tipo de responsabilidad por cualquier daño o pérdida que pudiera sufrir cualquier persona por confiar total o parcialmente en la descripciones, fotografías o afirmaciones contenidas en este documento. Las especificaciones técnicas, imágenes y otras informaciones contenidas en este documento están sujetas a modificaciones sin previo aviso. Todas las marcas comerciales que aparecen aquí

son propiedad de sus respectivos dueños. Midas, Klark Teknik, Lab Gruppen, Lake, Tannoy, Turbosound, TC Electronic, TC Helicon, Behringer, Bugera, Oberheim, Auratone, Aston Microphones y Coolaudio son marcas comerciales o marcas registradas de Music Tribe Global Brands Ltd. © Music Tribe Global Brands Ltd. 2021 Reservados todos los derechos.

## GARANTÍA LIMITADA

Si quiere conocer los detalles y condiciones aplicables de la garantía así como información adicional sobre la Garantía limitada de Music Tribe, consulte online toda la información en la web [musictribe.com/warranty](http://musictribe.com/warranty).

### FR Consignes de sécurité



Les points repérés par ce symbole portent une tension électrique suffisante pour constituer un risque d'électrocution. Utilisez uniquement des câbles d'enceintes professionnels de haute qualité avec fiches Jack mono 6,35 mm ou fiches à verrouillages déjà installées. Toute autre installation ou modification doit être effectuée uniquement par un personnel qualifié.



Ce symbole avertit de la présence d'une tension dangereuse et non isolée à l'intérieur de l'appareil - elle peut provoquer des chocs électriques.



**Attention** Ce symbole signale les consignes d'utilisation et d'entre ! Tien importantes dans la documentation fournie. Lisez les consignes de sécurité du manuel d'utilisation de l'appareil.



### Attention

Pour éviter tout risque de choc électrique, ne pas ouvrir le capot de l'appareil ni démonter le panneau arrière. L'intérieur de l'appareil ne possède aucun élément réparable par l'utilisateur. Laisser toute réparation à un professionnel qualifié.



### Attention

Pour réduire les risques de feu et de choc électrique, n'exposez pas cet appareil à la pluie, à la moisissure, aux gouttes ou aux éclaboussures. Ne posez pas de récipient contenant un liquide sur l'appareil (un vase par exemple).



### Attention

Ces consignes de sécurité et d'entretien sont destinées à un personnel qualifié. Pour éviter tout risque de choc électrique, n'effectuez aucune réparation sur l'appareil qui ne soit décrite par le manuel d'utilisation. Les éventuelles réparations doivent être effectuées uniquement par un technicien spécialisé.

1. Lisez ces consignes.
2. Conservez ces consignes.
3. Respectez tous les avertissements.
4. Respectez toutes les consignes d'utilisation.
5. N'utilisez jamais l'appareil à proximité d'un liquide.
6. Nettoyez l'appareil avec un chiffon sec.
7. Veillez à ne pas empêcher la bonne ventilation de l'appareil via ses ouïes de ventilation. Respectez les consignes du fabricant concernant l'installation de l'appareil.
8. Ne placez pas l'appareil à proximité d'une source de chaleur telle qu'un chauffage, une cuisinière ou tout appareil dégageant de la chaleur (y compris un ampli de puissance).
9. Ne supprimez jamais la sécurité des prises bipolaires ou des prises terre. Les prises bipolaires possèdent deux contacts de largeur différente. Le plus large est le contact de sécurité. Les prises terre possèdent deux

contacts plus une mise à la terre servant de sécurité. Si la prise du bloc d'alimentation ou du cordon d'alimentation fourni ne correspond pas à celles de votre installation électrique, faites appel à un électricien pour effectuer le changement de prise.

**10.** Installez le cordon d'alimentation de telle façon que personne ne puisse marcher dessus et qu'il soit protégé d'arêtes coupantes. Assurez-vous que le cordon d'alimentation est suffisamment protégé, notamment au niveau de sa prise électrique et de l'endroit où il est relié à l'appareil; cela est également valable pour une éventuelle rallonge électrique.

**11.** Utilisez exclusivement des accessoires et des appareils supplémentaires recommandés par le fabricant.



**12.** Utilisez exclusivement des chariots, des diables, des présentoirs, des pieds et des

surfaces de travail recommandés par le fabricant ou livrés avec le produit. Déplacez précautionneusement tout chariot ou diable chargé pour éviter d'éventuelles blessures en cas de chute.

**13.** Débranchez l'appareil de la tension secteur en cas d'orage ou si l'appareil reste inutilisé pendant une longue période de temps.

**14.** Les travaux d'entretien de l'appareil doivent être effectués uniquement par du personnel qualifié. Aucun entretien n'est nécessaire sauf si l'appareil est endommagé de quelque façon que ce soit (dommages sur le cordon d'alimentation ou la prise par exemple), si un liquide ou un objet a pénétré à l'intérieur du châssis, si l'appareil a été exposé à la pluie ou à l'humidité, s'il ne fonctionne pas correctement ou à la suite d'une chute.

**15.** L'appareil doit être connecté à une prise secteur dotée d'une protection par mise à la terre.

**16.** La prise électrique ou la prise IEC de tout appareil dénué de bouton marche/arrêt doit rester accessible en permanence.



**17.** Mise au rebut appropriée de ce produit: Ce symbole indique qu'en accord avec la directive DEEE (2012/19/EU) et les lois en vigueur dans votre pays, ce produit ne doit pas être jeté avec les déchets ménagers.

Ce produit doit être déposé dans un point de collecte agréé pour le recyclage des déchets d'équipements électriques et électroniques (EEE). Une mauvaise manipulation de ce type de déchets pourrait avoir un impact négatif sur l'environnement et la santé à cause de substances potentiellement dangereuses généralement associées à ces équipements. En même temps, votre coopération dans la mise au rebut de ce produit contribuera à l'utilisation efficace des ressources naturelles. Pour plus d'informations sur l'endroit où vous pouvez déposer vos déchets d'équipements pour le recyclage, veuillez contacter votre mairie ou votre centre local de collecte des déchets.

**18.** N'installez pas l'appareil dans un espace confiné tel qu'une bibliothèque ou meuble similaire.

**19.** Ne placez jamais d'objets enflammés, tels que des bougies allumées, sur l'appareil.

**20.** Gardez à l'esprit l'impact environnemental lorsque vous mettez des piles au rebut. Les piles usées doivent être déposées dans un point de collecte adapté.

**21.** Cet appareil peut être utilisé sous un climat tropical ou modéré avec des températures de 45°C maximum.

## DÉNI LÉGAL

Music Tribe ne peut être tenu pour responsable pour toute perte pouvant être subie par toute personne se fiant en partie ou en totalité à toute description, photographie ou affirmation contenue dans ce document. Les caractéristiques, l'apparence et d'autres informations peuvent faire l'objet de modifications sans notification. Toutes les marques appartiennent à leurs propriétaires respectifs. Midas, Klark Teknik,

Lab Gruppen, Lake, Tannoy, Turbosound, TC Electronic, TC Helicon, Behringer, Bugera, Oberheim, Auratone, Aston Microphones et Coolaudio sont des marques ou marques déposées de Music Tribe Global Brands Ltd. © Music Tribe Global Brands Ltd. 2021 Tous droits réservés.

## GARANTIE LIMITÉE

Pour connaître les termes et conditions de garantie applicables, ainsi que les informations supplémentaires et détaillées sur la Garantie Limitée de Music Tribe, consultez le site Internet [musictribe.com/warranty](http://musictribe.com/warranty).

### DE Wichtige Sicherheitshinweise



### Vorsicht

Die mit dem Symbol markierten Anschlüsse führen so viel Spannung, dass die Gefahr eines Stromschlags besteht. Verwenden Sie nur hochwertige, professionelle Lautsprecherkabel mit vorinstallierten 6,35 mm MONO-Klinkensteckern oder Lautsprecherstecker mit Drehverriegelung. Alle anderen Installationen oder Modifikationen sollten nur von qualifiziertem Fachpersonal ausgeführt werden.



### Achtung

Um eine Gefährdung durch Stromschlag auszuschließen, darf die Geräteabdeckung bzw. Geräterückwand nicht abgenommen werden. Im Innern des Geräts befinden sich keine vom Benutzer reparierbaren Teile. Reparaturarbeiten dürfen nur von qualifiziertem Personal ausgeführt werden.

**Achtung**

Um eine Gefährdung durch Feuer bzw. Stromschlag auszuschließen, darf dieses Gerät weder Regen oder Feuchtigkeit ausgesetzt werden noch sollten Spritzwasser oder tropfende Flüssigkeiten in das Gerät gelangen können. Stellen Sie keine mit Flüssigkeit gefüllten Gegenstände, wie z. B. Vasen, auf das Gerät.

**Achtung**

Die Service-Hinweise sind nur durch qualifiziertes Personal zu befolgen. Um eine Gefährdung durch Stromschlag zu vermeiden, führen Sie bitte keinerlei Reparaturen an dem Gerät durch, die nicht in der Bedienungsanleitung beschrieben sind. Reparaturen sind nur von qualifiziertem Fachpersonal durchzuführen.

1. Lesen Sie diese Hinweise.
2. Bewahren Sie diese Hinweise auf.
3. Beachten Sie alle Warnhinweise.
4. Befolgen Sie alle Bedienungshinweise.
5. Betreiben Sie das Gerät nicht in der Nähe von Wasser.
6. Reinigen Sie das Gerät mit einem trockenen Tuch.
7. Blockieren Sie nicht die Belüftungsschlitze. Beachten Sie beim Einbau des Gerätes die Herstellerhinweise.
8. Stellen Sie das Gerät nicht in der Nähe von Wärmequellen auf. Solche Wärmequellen sind z. B. Heizkörper, Herde oder andere Wärme erzeugende Geräte (auch Verstärker).
9. Entfernen Sie in keinem Fall die Sicherheitsvorrichtung von Zweipol- oder geerdeten Steckern. Ein Zweipolstecker hat zwei unterschiedlich breite Steckkontakte. Ein geerdeter Stecker hat zwei Steckkontakte und einen dritten Erdungskontakt. Der breitere Steckkontakt oder der zusätzliche Erdungskontakt dient Ihrer Sicherheit. Falls das mitgelieferte Steckerformat nicht zu Ihrer Steckdose passt, wenden Sie sich bitte an einen Elektriker, damit die Steckdose

entsprechend ausgetauscht wird.

**10.** Verlegen Sie das Netzkabel so, dass es vor Tritten und scharfen Kanten geschützt ist und nicht beschädigt werden kann. Achten Sie bitte insbesondere im Bereich der Stecker, Verlängerungskabel und an der Stelle, an der das Netzkabel das Gerät verlässt, auf ausreichenden Schutz.

**11.** Das Gerät muss jederzeit mit intaktem Schutzleiter an das Stromnetz angeschlossen sein.

**12.** Sollte der Hauptnetzstecker oder eine Geräteresteckdose die Funktionseinheit zum Abschalten sein, muss diese immer zugänglich sein.

**13.** Verwenden Sie nur Zusatzgeräte/ Zubehörteile, die laut Hersteller geeignet sind.



**14.** Verwenden Sie nur Wagen, Standvorrichtungen, Stative, Halter oder Tische, die vom Hersteller

benannt oder im Lieferumfang des Geräts enthalten sind. Falls Sie einen Wagen benutzen, seien Sie vorsichtig beim Bewegen der Wagen-Gerätkombination, um Verletzungen durch Stolpern zu vermeiden.

**15.** Ziehen Sie den Netzstecker bei Gewitter oder wenn Sie das Gerät längere Zeit nicht benutzen.

**16.** Lassen Sie alle Wartungsarbeiten nur von qualifiziertem Service-Personal ausführen. Eine Wartung ist notwendig, wenn das Gerät in irgendeiner Weise beschädigt wurde (z. B. Beschädigung des Netzkabels oder Steckers), Gegenstände oder Flüssigkeit in das Geräterinnere gelangt sind, das Gerät Regen oder Feuchtigkeit ausgesetzt wurde, das Gerät nicht ordnungsgemäß funktioniert oder auf den Boden gefallen ist.



**17.** Korrekte Entsorgung dieses Produkts: Dieses Symbol weist darauf hin, das Produkt entsprechend der WEEE Richtlinie (2012/19/EU) und der jeweiligen nationalen Gesetze nicht

zusammen mit Ihren Haushaltsabfällen zu entsorgen. Dieses Produkt sollte bei einer autorisierten Sammelstelle für Recycling elektrischer und elektronischer Geräte (EEE) abgegeben werden. Wegen bedenkllicher Substanzen, die generell mit elektrischen und elektronischen Geräten in Verbindung stehen, könnte eine unsachgemäße Behandlung dieser Abfallart eine negative Auswirkung auf Umwelt und Gesundheit haben. Gleichzeitig gewährleistet Ihr Beitrag zur richtigen Entsorgung dieses Produkts die effektive Nutzung natürlicher Ressourcen. Für weitere Informationen zur Entsorgung Ihrer Geräte bei einer Recycling-Stelle nehmen Sie bitte Kontakt zum zuständigen städtischen Büro, Entsorgungsamts oder zu Ihrem Haushaltsabfallentsorger auf.

**18.** Installieren Sie das Gerät nicht in einer beengten Umgebung, zum Beispiel Bücherregal oder ähnliches.

**19.** Stellen Sie keine Gegenstände mit offenen Flammen, etwa brennende Kerzen, auf das Gerät.

**20.** Beachten Sie bei der Entsorgung von Batterien den Umweltschutz-Aspekt. Batterien müssen bei einer Batterie-Sammelstelle entsorgt werden.

**21.** Dieses Gerät ist in tropischen und gemäßigten Klimazonen bis 45° C einsetzbar.

**HAFTUNGSAUSSCHLUSS**

Music Tribe übernimmt keine Haftung für Verluste, die Personen entstanden sind, die sich ganz oder teilweise auf hier enthaltene Beschreibungen, Fotos oder Aussagen verlassen haben. Technische Daten, Erscheinungsbild und andere Informationen können ohne vorherige Ankündigung geändert werden. Alle Warenzeichen sind Eigentum der jeweiligen Inhaber. Midas, Klark Technik, Lab Gruppen, Lake, Tannoy, Turbosound, TC Electronic, TC Helicon, Behringer, Bugera, Oberheim, Auratone, Aston Microphones und

Coolaudio sind Warenzeichen oder eingetragene Warenzeichen der Music Tribe Global Brands Ltd. © Music Tribe Global Brands Ltd. 2021 Alle Rechte vorbehalten.

**BESCHRÄNKTE GARANTIE**

Die geltenden Garantiebedingungen und zusätzliche Informationen bezüglich der von Music Tribe gewährten beschränkten Garantie finden Sie online unter [musictribe.com/warranty](http://musictribe.com/warranty).

**PT** Instruções de Segurança Importantes**Aviso!**

Terminais marcados com o símbolo carregam corrente elétrica de magnitude suficiente para constituir um risco de choque elétrico. Use apenas cabos de alto-falantes de alta qualidade com plugues TS de ¼" ou plugues com trava de torção pré-instalados. Todas as outras instalações e modificações devem ser efetuadas por pessoas qualificadas.



Este símbolo, onde quer que o encontre, alerta-o para a leitura das instruções de manuseamento que acompanham o equipamento. Por favor leia o manual de instruções.



**Atenção** De forma a diminuir o risco de choque eléctrico, não remover a cobertura (ou a secção de trás). Não existem peças substituíveis por parte do utilizador no seu interior. Para esse efeito recorrer a um técnico qualificado.



**Atenção** Para reduzir o risco de incêndios ou choques

eléctricos o aparelho não deve ser exposto à chuva nem à humidade. Além disso, não deve ser sujeito a salpicos, nem devem ser colocados em cima do aparelho objectos contendo líquidos, tais como jarras.

**Atenção**

Estas instruções de operação devem ser utilizadas, em exclusivo, por técnicos de assistência qualificados. Para evitar choques eléctricos não proceda a reparações ou intervenções, que não as indicadas nas instruções de operação, salvo se possuir as qualificações necessárias. Para evitar choques eléctricos não proceda a reparações ou intervenções, que não as indicadas nas instruções de operação. Só o deverá fazer se possuir as qualificações necessárias.

1. Leia estas instruções.
2. Guarde estas instruções.
3. Preste atenção a todos os avisos.
4. Siga todas as instruções.
5. Não utilize este dispositivo perto de água.
6. Limpe apenas com um pano seco.
7. Não obstrua as entradas de ventilação. Instale de acordo com as instruções do fabricante.
8. Não instale perto de quaisquer fontes de calor tais como radiadores, bocas de ar quente, fogões de sala ou outros aparelhos (incluindo amplificadores) que produzam calor.
9. Não anule o objectivo de segurança das fichas polarizadas ou do tipo de ligação à terra. Uma ficha polarizada dispõe de duas palhetas sendo uma mais larga do que a outra. Uma ficha do tipo ligação à terra dispõe de duas palhetas e um terceiro dente de ligação à terra. A palheta larga ou o terceiro dente são fornecidos para sua segurança. Se a ficha fornecida não encaixar na sua tomada, consulte um electricista para a substituição da tomada obsoleta.
10. Proteja o cabo de alimentação de pisadelas ou apertos, especialmente nas fichas, extensões, e no local de saída da unidade. Certifique-se de

que o cabo eléctrico está protegido. Verifique particularmente nas fichas, nos receptáculos e no ponto em que o cabo sai do aparelho.

**11.** O aparelho tem de estar sempre conectado à rede eléctrica com o condutor de protecção intacto.

**12.** Se utilizar uma ficha de rede principal ou uma tomada de aparelhos para desligar a unidade de funcionamento, esta deve estar sempre acessível.

**13.** Utilize apenas ligações/acessórios especificados pelo fabricante.



**14.** Utilize apenas com o carrinho, estrutura, tripé, suporte, ou mesa especificados pelo fabricante ou

vendidos com o dispositivo.

Quando utilizar um carrinho, tenha cuidado ao mover o conjunto carrinho/dispositivo para evitar danos provocados pela terpedação.

**15.** Desligue este dispositivo durante as trovoadas ou quando não for utilizado durante longos períodos de tempo.

**16.** Qualquer tipo de reparação deve ser sempre efectuado por pessoal qualificado. É necessária uma reparação sempre que a unidade tiver sido de alguma forma danificada, como por exemplo: no caso do cabo de alimentação ou ficha se encontrarem danificados; na eventualidade de líquido ter sido derramado ou objectos terem caído para dentro do dispositivo; no caso da unidade ter estado exposta à chuva ou à humidade; se esta não funcionar normalmente, ou se tiver caído.



**17.** Correcta eliminação deste produto: este símbolo indica que o produto não deve ser eliminado juntamente com os resíduos domésticos, segundo a Directiva REEE (2012/19/EU) e a legislação nacional. Este produto deverá ser levado para um centro de recolha licenciado para a reciclagem de resíduos de equipamentos eléctricos e electrónicos (EEE). O tratamento incorrecto deste tipo

DE

PT



de resíduos pode ter um eventual impacto negativo no ambiente e na saúde humana devido a substâncias potencialmente perigosas que estão geralmente associadas aos EEE. Ao mesmo tempo, a sua colaboração para a eliminação correcta deste produto irá contribuir para a utilização eficiente dos recursos naturais. Para mais informação acerca dos locais onde poderá deixar o seu equipamento usado para reciclagem, é favor contactar os serviços municipais locais, a entidade de gestão de resíduos ou os serviços de recolha de resíduos domésticos.

**18.** Não instale em lugares confinados, tais como estantes ou unidades similares.

**19.** Não coloque fontes de chama, tais como velas acesas, sobre o aparelho.

**20.** Favor, obedecer os aspectos ambientais de descarte de bateria. Baterias devem ser descartadas em um ponto de coleta de baterias.

**21.** Esse aparelho pode ser usado em climas tropicais e moderados até 45°C.

## LEGAL RENUNCIANTE

O Music Tribe não se responsabiliza por perda alguma que possa ser sofrida por qualquer pessoa que dependa, seja de maneira completa ou parcial, de qualquer descrição, fotografia, ou declaração aqui contidas. Dados técnicos, aparências e outras informações estão sujeitas a modificações sem aviso prévio. Todas as marcas são propriedade de seus respectivos donos. Midas, Klark Teknik, Lab Gruppen, Lake, Tannoy, Turbosound, TC Electronic, TC Helicon, Behringer, Buger, Oberheim, Auratone, Aston Microphones e Coolaudio são marcas ou marcas registradas do Music Tribe Global Brands Ltd. © Music Tribe Global Brands Ltd. 2021 Todos direitos reservados.

## GARANTIA LIMITADA

Para obter os termos de garantia aplicáveis e condições e informações adicionais a respeito da garantia limitada do Music Tribe, favor verificar detalhes na íntegra através do website [musictribe.com/warranty](http://musictribe.com/warranty).

### IT Informazioni importanti



#### Attenzione

I terminali contrassegnati con il simbolo conducono una corrente elettrica sufficiente a costituire un rischio di scossa elettrica. Usare unicamente cavi per altoparlanti (Speaker) d'elevata qualità con connettori jack TS da ¼" pre-installati. Ogni altra installazione o modifica deve essere effettuata esclusivamente da personale tecnico qualificato.



#### Attenzione

Questo simbolo, ovunque appaia, avverte della presenza di una tensione pericolosa non isolata all'interno dello chassis, tensione che può essere sufficiente per costituire un rischio di scossa elettrica.



#### Attenzione

Questo simbolo, ovunque appaia, segnala importanti istruzioni operative e di manutenzione nella documentazione allegata. Si invita a leggere il manuale.



#### Attenzione

Per ridurre il rischio di scosse elettriche, non rimuovere il coperchio superiore (o la sezione posteriore). All'interno non ci sono parti riparabili dall'utente. Per la manutenzione rivolgersi a personale qualificato.



#### Attenzione

Per ridurre il rischio di incendi o scosse

elettriche, non esporre questo apparecchio a pioggia e umidità. L'apparecchio non deve essere esposto a gocciolio o schizzi di liquidi e nessun oggetto contenente liquidi, come vasi, deve essere collocato sull'apparecchio.



#### Attenzione

Queste istruzioni di servizio sono destinate esclusivamente a personale qualificato. Per ridurre il rischio di scosse elettriche non eseguire interventi di manutenzione diversi da quelli contenuti nel manuale di istruzioni. Le riparazioni devono essere eseguite da personale di assistenza qualificato.

1. Leggere queste istruzioni.
2. Conservare queste istruzioni.
3. Prestare attenzione a tutti gli avvisi.
4. Applicare tutte le istruzioni.
5. Non utilizzare questo dispositivo vicino l'acqua.
6. Pulire esclusivamente con un panno asciutto.
7. Non bloccare le aperture di ventilazione. Installare in conformità con le istruzioni del produttore.
8. Non installare vicino a fonti di calore come radiatori, termoregolatori, stufe o altri apparecchi (inclusi amplificatori) che producono calore.
9. Non escludere la sicurezza fornita dalla spina polarizzata o con messa a terra. Una spina polarizzata ha due lame, una più larga dell'altra. Una spina con messa a terra ha due lame e un terzo polo di messa a terra. La lama larga o il terzo polo sono forniti per la vostra sicurezza. Se la spina fornita non si adatta alla presa, consultare un elettricista per la sostituzione della presa obsoleta.
10. Proteggere il cavo di alimentazione dal calpestio o essere schiacciato in particolare alle spine, prese di corrente e il punto in cui esce dall'apparecchio.
11. Utilizzare esclusivamente dispositivi/accessori specificati dal produttore.



**12.** Utilizzare solo carrelli, supporti, treppiedi, staffe o tavoli indicati dal produttore o

venduti con l'apparecchio. Utilizzando un carrello, prestare attenzione quando si sposta la combinazione carrello/apparecchio per evitare lesioni dovute al ribaltamento.

**13.** Scollegare questo apparecchio durante i temporali o se non è utilizzato per lunghi periodi di tempo.

**14.** Per tutte le riparazioni rivolgersi a personale qualificato. La manutenzione è necessaria quando l'apparecchio è danneggiato in qualsiasi modo, come danneggiamento del cavo di alimentazione o della spina, versamento di liquido o oggetti caduti nell'apparecchio, se l'apparecchio è stato esposto a pioggia o umidità, se non funziona normalmente o è caduto.

**15.** L'apparecchio deve essere collegato a una presa di corrente elettrica con messa a terra di protezione.

**16.** e la spina o una presa del dispositivo è utilizzata come dispositivo di disconnessione, deve essere facilmente utilizzabile.



**17.** Smaltimento corretto di questo prodotto: questo simbolo indica che questo dispositivo non deve essere smaltito

insieme ai rifiuti domestici, secondo la Direttiva RAEE (2012/19 / UE) e la vostra legislazione nazionale. Questo prodotto deve essere portato in un centro di raccolta autorizzato per il riciclaggio di rifiuti di apparecchiature elettriche ed elettroniche (RAEE). La cattiva gestione di questo tipo di rifiuti potrebbe avere un possibile impatto negativo sull'ambiente e sulla salute umana a causa di sostanze potenzialmente pericolose che sono generalmente associate alle apparecchiature elettriche ed elettroniche. Nello stesso tempo la vostra collaborazione al corretto smaltimento di questo prodotto contribuirà all'utilizzo

efficiente delle risorse naturali. Per ulteriori informazioni su dove è possibile trasportare le apparecchiature per il riciclaggio vi invitiamo a contattare l'ufficio comunale locale o il servizio di raccolta dei rifiuti domestici.

**18.** Non installare in uno spazio ristretto, come in una libreria o in una struttura simile.

**19.** Non collocare sul dispositivo fonti di fiamme libere, come candele accese.

**20.** Per lo smaltimento delle batterie, tenere in considerazione gli aspetti ambientali. Le batterie devono essere smaltite in un punto di raccolta delle batterie esauste.

**21.** Questo apparecchio può essere usato in climi tropicali e temperati fino a 45°C.

## DISCLAIMER LEGALE

Music Tribe non si assume alcuna responsabilità per eventuali danni che possono essere subiti da chiunque si affidi in tutto o in parte a qualsiasi descrizione, fotografia o dichiarazione contenuta qui. Specifiche tecniche, aspetti e altre informazioni sono soggette a modifiche senza preavviso. Tutti i marchi sono di proprietà dei rispettivi titolari. Midas, Klark Teknik, Lab Gruppen, Lake, Tannoy, Turbosound, TC Electronic, TC Helicon, Behringer, Buger, Oberheim, Auratone, Aston Microphones e Coolaudio sono marchi o marchi registrati di Music Tribe Global Brands Ltd. © Music Tribe Global Brands Ltd. 2021 Tutti i diritti riservati.

## GARANTIA LIMITATA

Per i termini e le condizioni di garanzia applicabili e le informazioni aggiuntive relative alla garanzia limitata di Music Tribe, consultare online i dettagli completi su [musictribe.com/warranty](http://musictribe.com/warranty).

### NL Belangrijke veiligheidsvoorschriften



#### Waarschuwing

Aansluitingen die gemerkt zijn met het symbool voeren een zodanig hoge spanning dat ze een risico vormen voor elektrische schokken. Gebruik uitsluitend kwalitatief hoogwaardige, in de handel verkrijgbare luidsprekerkabels die voorzien zijn van ¼" TS stekkers. Laat uitsluitend gekwalificeerd personeel alle overige installatie- of modificatiehandelingen uitvoeren.



Dit symbool wijst u altijd op belangrijke bedienings - en

onderhoudsvoorschriften in de bijbehorende documenten. Wij vragen u dringend de handleiding te lezen.



#### Attentie

Verwijder in geen geval de bovenste afdekking (van het achterste gedeelte) anders bestaat er gevaar voor een elektrische schok. Het apparaat bevat geen te onderhouden onderdelen. Reparatiewerkzaamheden mogen uitsluitend door gekwalificeerd personeel uitgevoerd worden.



#### Attentie

Om het risico op brand of elektrische schokken te beperken, dient u te voorkomen dat dit apparaat wordt blootgesteld aan regen en vocht. Het apparaat mag niet worden blootgesteld aan neerdruppelend of opspattend water en er mogen geen met water gevulde voorwerpen – zoals een vaas – op het apparaat worden gezet.



#### Attentie

Deze onderhoudsinstructies zijn uitsluitend bedoeld voor gekwalificeerd onderhoudspersoneel. Om elektrische schokken te voorkomen, mag u geen andere

onderhoudshandelingen verrichten dan in de bedieningsinstructies vermeld staan. Reparatiewerkzaamheden mogen alleen uitgevoerd worden door gekwalificeerd onderhoudspersoneel.

1. Lees deze voorschriften.
2. Bewaar deze voorschriften.
3. Neem alle waarschuwingen in acht.
4. Volg alle voorschriften op.
5. Gebruik dit apparaat niet in de buurt van water.
6. Reinig het uitsluitend met een droge doek.
7. Let erop geen van de ventilatie-openingen te bedekken. Plaats en installeer het volgens de voorschriften van de fabrikant.
8. Het apparaat mag niet worden geplaatst in de buurt van radiatoren, warmte-uitlaten, kachels of andere zaken (ook versterkers) die warmte afgeven.
9. Maak de veiligheid waarin door de polarisatie- of aardingsstekker wordt voorzien, niet ongedaan. Een polarisatiestekker heeft twee bladen, waarvan er een breder is dan het andere. Een aardingsstekker heeft twee bladen en een derde uitsteeksel voor de aarding. Het bredere blad of het derde uitsteeksel zijn er voor u veiligheid. Mocht de geleverde stekker niet in uw stopcontact passen, laat het contact dan door een elektricien vervangen.
10. Om beschadiging te voorkomen, moet de stroomleiding zo gelegd worden dat er niet kan worden over gelopen en dat ze beschermd is tegen scherpe kanten. Zorg zeker voor voldoende bescherming aan de stekkers, de verlengkabels en het punt waar het netsnoer het apparaat verlaat.
11. Het toestel met altijd met een intacte aarddraad aan het stroomnet aangesloten zijn.
12. Wanneer de stekker van het hoofdnetwerk of een apparaatstopcontact de functionele eenheid voor het uitschakelen is, dient deze altijd toegankelijk te zijn.

**13.** Gebruik uitsluitend door de producent gespecificeerde toebehoren c.q. onderdelen.



**14.** Gebruik het apparaat uitsluitend in combinatie met de wagen, het statief, de driepoot, de beugel of tafel die door de producent is aangegeven, of die in combinatie met het apparaat wordt verkocht. Bij gebruik van een wagen dient men voorzichtig te zijn bij het verrijden van de combinatie wagen/apparaat en letsel door vallen te voorkomen.

**15.** Bij onweer en als u het apparaat langere tijd niet gebruikt, haalt u de stekker uit het stopcontact.

**16.** Laat alle voorkomende reparaties door vakkundig en bevoegd personeel uitvoeren. Reparatiewerkzaamheden zijn nodig als het toestel op enige wijze beschadigd is geraakt, bijvoorbeeld als de hoofd-stroomkabel of -stekker is beschadigd, als er vloeistof of voorwerpen in terecht zijn gekomen, als het aan regen of vochtigheid heeft bloot-gestaan, niet normaal functioneert of wanneer het is gevallen.



**17.** Correcte afvoer van dit product: dit symbool geeft aan dat u dit product op grond van de AEEA-richtlijn (2012/19/EU) en de nationale wetgeving van uw land niet met het gewone huishoudelijke afval mag weggoien. Dit product moet na afloop van de nuttige levensduur naar een officiële inzamelpost voor afgedankte elektrische en elektronische apparatuur (AEEA) worden gebracht, zodat het kan worden gerecycled. Vanwege de potentieel gevaarlijke stoffen die in elektrische en elektronische apparatuur kunnen voorkomen, kan een onjuiste afvoer van afval van het onderhavige type een negatieve invloed op het milieu en de menselijke gezondheid hebben. Een juiste afvoer van dit product is echter niet alleen beter voor het milieu en de gezondheid, maar draagt tevens

bij aan een doelmatiger gebruik van de natuurlijke hulpbronnen. Voor meer informatie over de plaatsen waar u uw afgedankte apparatuur kunt inleveren, kunt u contact opnemen met uw gemeente of de plaatselijke reinigingsdienst.

18. Installeer niet in een kleine ruimte, zoals een boekenkast of iets dergelijks.
19. Plaats geen open vlammen, zoals brandende kaarsen, op het apparaat.
20. Houd rekening met de milieuaspecten van het afvoeren van batterijen. Batterijen moeten bij een inzamelpunt voor batterijen worden ingeleverd.
21. Dit apparaat kan worden gebruikt in tropische en gematigde klimaten tot 45 °C.

## WETTELIJKE ONTKENNING

Music Tribe aanvaardt geen aansprakelijkheid voor enig verlies dat kan worden geleden door een persoon die geheel of gedeeltelijk vertrouwt op enige beschrijving, foto of verklaring hierin. Technische specificaties, verschijningen en andere informatie kunnen zonder voorafgaande kennisgeving worden gewijzigd. Alle handelsmerken zijn eigendom van hun respectievelijke eigenaren. Midas, Klark Teknik, Lab Gruppen, Lake, Tannoy, Turbosound, TC Electronic, TC Helicon, Behringer, Bugera, Oberheim, Auratone, Aston Microphones en Coolaudio zijn handelsmerken of gedeponeerde handelsmerken van Music Tribe Global Brands Ltd. © Music Tribe Global Brands Ltd. 2021 Alle rechten voorbehouden.

## BEPERKTE GARANTIE

Voor de toepasselijke garantievoorzieningen en aanvullende informatie met betrekking tot de beperkte garantie van Music Tribe, zie de volledige details online op [musictribe.com/warranty](http://musictribe.com/warranty).

## SE Viktiga säkerhetsanvisningar



### Varning

Uttag markerade med symbolen leder elektrisk strömstyrka som är tillräckligt stark för att utgöra en risk för elchock. Använd endast högkvalitativa, kommersiellt tillgängliga högtalarkablar med förhandsinstallerade ¼" TS-kontakter. All annan installering eller modifikation bör endast utföras av kompetent personal.



Den här symbolen hänvisar till viktiga punkter om användning och underhåll i den medföljande dokumentationen. Var vänlig och läs bruksanvisningen.



### Försiktighet

Minska risken för elektriska stötar genom att aldrig ta av höljet upptill på apparaten (eller ta av baksidan). Inuti apparaten finns det inga delar som kan repareras av användaren. Endast kvalificerad personal får genomföra reparationer.



### Försiktighet

För att minska risken för brand och elektriska stötar ska apparaten skyddas mot regn och fukt. Apparaten går inte utsätts för dropp eller spill och inga vattenbehållare som vaser etc. får placeras på den.



### Försiktighet

Serviceinstruktionen är enbart avsedd för kvalificerad servicepersonal. För att undvika risker genom elektriska stötar, genomför inga reparationer på apparaten, vilka inte är beskrivna i bruksanvisningen. Endast kvalificerad fackpersonal får genomföra reparationerna.

1. Läs dessa anvisningar.
2. Spara dessa anvisningar.
3. Beakta alla varningar.
4. Följ alla anvisningar.
5. Använd inte apparaten i närheten av vatten.
6. Rengör endast med torr trasa.
7. Blockera inte ventilationsöppningarna. Installera enligt tillverkarens anvisningar.
8. Installera aldrig intill värmekällor som värme-element, varmluftsintag, spisar eller annan utrustning som avger värme (inklusive förstärkare).
9. Ändra aldrig en polariserad eller jordad kontakt. En polariserad kontakt har två blad – det ena bredare än det andra. En jordad kontakt har två blad och ett tredje jordstift. Det breda bladet eller jordstiftet är till för din säkerhet. Om den medföljande kontakten inte passar i ditt uttag, ska du kontakta en elektriker för att få uttaget bytt.
10. Förlägg elkabeln så, att det inte är möjligt att trampa på den och att den är skyddad mot skarpa kanter och inte kan skadas. Ge i synnerhet akt på områdena omkring stickkontaktarna, förlängningskablarna och på det ställe, där elkabeln lämnar apparaten, är tillräckligt skyddade.
11. Apparaten måste alltid vara ansluten till elnätet med intakt skyddsledare.
12. Om huvudkontakten, eller ett apparatuttag, fungerar som avstängningsenhet måste denna alltid vara tillgänglig.
13. Använd endast tillkopplingar och tillbehör som angetts av tillverkaren.



14. Använd endast med vagn, stativ, trefot, hållare eller bord som angetts av tillverkaren, eller som sålts till-sammans med apparaten. Om du använder en vagn, var försiktig, när du förflyttar kombinationen vagn-apparat, för att förhindra olycksfall genom snubbling.

15. Dra ur anslutningskontakten und åskväder eller när apparaten inte ska användas under någon längre tid.

16. Låt kvalificerad personal utföra all service. Service är nödvändig när apparaten har skadats, t.ex. när en elkabel eller kontakt är skadad, vätska eller främmande föremål har kommit in i apparaten, eller när den har fallit i golvet.



17. Kassera produkten på rätt sätt: den här symbolen indikerar att produkten inte ska kastas i hushållssoporna, enligt WEEE direktivet (2012/19/EU) och gällande, nationell lagstiftning. Produkten ska lämnas till ett auktoriserat återvinningsställe för elektronisk och elektrisk utrustning (EEE). Om den här sortens avfall hanteras på fel sätt kan miljön, och människors hälsa, påverkas negativt på grund av potentiella risksubstanter som ofta associeras med EEE. Avfallshanteras produkten däremot på rätt sätt bidrar detta till att naturens resurser används på ett bra sätt. Kontakta kommun, ansvarig förvaltning eller avfallshanteringsföretag för mer information om återvinningscentral där produkten kan lämnas.
18. Installera inte i ett trångt utrymme, t.ex. i en bokhylla eller liknande enhet.
19. Placera inte källor med öppen eld, t.ex. tända ljus, på apparaten.
20. Tänk på miljöaspekterna vid kassering av batterier. Batterier måste kasseras på ett batteriuppsamlingsställe.
21. Denna apparat kan användas i tropiska och mätliga klimat upp till 45 °C.

## FRISKRIVNINGSKLAUSUL

Music Tribe tar inget ansvar för någon förlust som kan drabbas av någon person som helt eller delvis förlitar sig på någon beskrivning, fotografi eller uttalande som finns här. Tekniska specifikationer, utseenden och annan information kan ändras utan föregående meddelande. Alla varumärken tillhör respektive ägare. Midas, Klark Teknik, Lab Gruppen, Lake, Tannoy, Turbosound, TC Electronic, TC Helicon, Behringer, Bugera, Oberheim, Auratone, Aston Microphones och Coolaudio är varumärken eller registrerade varumärken som tillhör Music Tribe Global Brands Ltd. © Music Tribe Global Brands Ltd. 2021 Alla Rättigheter reserverade.

## BEGRÄNSAD GARANTI

För tillämpliga garantivillkor och ytterligare information om Music Tribes begränsade garanti, se fullständig information online på [musictribe.com/warranty](http://musictribe.com/warranty).

### PL Ważne informacje o bezpieczeństwie



#### Uwaga

Terminale oznaczone symbolem przenoszą wystarczająco wysokie napięcie elektryczne, aby stworzyć ryzyko porażenia prądem. Używaj wyłącznie wysokiej jakości fabrycznie przygotowanych kabli z zainstalowanymi wtyczkami ¼" TS. Wszystkie inne instalacje lub modyfikacje powinny być wykonywane wyłącznie przez wykwalifikowany personel techniczny.



Ten symbol informuje o ważnych wskazówkach dotyczących obsługi i konserwacji urządzenia w dołączonej dokumentacji. Proszę przeczytać stosowne informacje w instrukcji obsługi.



#### Uwaga

W celu wyeliminowania zagrożenia porażenia prądem zabrania się zdejmowania obudowy lub tylnej ścianki urządzenia. Elementy znajdujące się wewnątrz urządzenia nie mogą być naprawiane przez użytkownika. Naprawy mogą być wykonywane jedynie przez wykwalifikowany personel.



#### Uwaga

W celu wyeliminowania zagrożenia porażenia prądem lub zapalenia się urządzenia nie wolno wystawiać go na działanie deszczu i wilgotności oraz dopuszczać do tego, aby do wnętrza dostała się woda lub inna ciecz. Nie należy stawiać na urządzeniu napełnionych cieczą przedmiotów takich jak np. wazony lub szklanki.



#### Uwaga

Prace serwisowe mogą być wykonywane jedynie przez wykwalifikowany personel. W celu uniknięcia zagrożenia porażenia

prądem nie należy wykonywać żadnych manipulacji, które nie są opisane w instrukcji obsługi. Naprawy wykonywane mogą być jedynie przez wykwalifikowany personel techniczny.

1. Proszę przeczytać poniższe wskazówki.
2. Proszę przechowywać niniejszą instrukcję.
3. Należy przestrzegać wszystkich wskazań ostrzegawczych.
4. Należy postępować zgodnie z instrukcją obsługi.
5. Urządzenia nie wolno używać w pobliżu wody.
6. Urządzenie można czyścić wyłącznie suchą szmatką.
7. Nie zasłaniać otworów wentylacyjnych. W czasie podłączania urządzenia należy przestrzegać zaleceń producenta.
8. Nie stawiać urządzenia w pobliżu źródeł ciepła takich, jak grzejniki, piece lub urządzenia produkujące ciepło (np. wzmacniacze).
9. W żadnym wypadku nie należy usuwać zabezpieczeń z wtyczek dwubiegunowych oraz wtyczek z uziemieniem. Wtyczka dwubiegunowa posiada dwa wtyki kontaktowe o różnej szerokości. Wtyczka z uziemieniem ma dwa wtyki kontaktowe i trzeci wtyk uziemienia. Szerszy wtyk kontaktowy lub dodatkowy wtyk uziemienia służą do zapewnienia bezpieczeństwa użytkownikowi. Jeśli format wtyczki urządzenia nie odpowiada standardowi gniazdka, proszę zwrócić się do elektryka z prośbą o wyminięcie gniazda.
10. Kabel sieciowy należy ułożyć tak, aby nie był narażony na deptanie i działanie ostrych krawędzi, co mogłoby doprowadzić do jego uszkodzenia. Szczególną uwagę zwrócić należy na odpowiednią ochronę miejsc w pobliżu wtyczek i przedłużaczy oraz miejsc, w którym kabel sieciowy przymocowany jest do urządzenia.
11. Urządzenie musi być zawsze podłączone do sieci sprawnym przewodem z uziemieniem.
12. Jeżeli wtyk sieciowy lub gniazdo

sieciowe w urządzeniu pełnią funkcję wyłącznika, to muszą one być zawsze łatwo dostępne.

13. Używać wyłącznie sprzętu dodatkowego i akcesoriów zgodnie z zaleceniami producenta.



14. Używać jedynie zalecanych przez producenta lub znajdujących się w zestawie wózków,

stojaków, statywów, uchwytów i stołów. W przypadku posługiwania się wózkiem należy zachować szczególną ostrożność w trakcie przewożenia zestawu, aby uniknąć niebezpieczeństwa potknięcia się i zranienia.

15. W trakcie burzy oraz na czas dłuższego nieużywania urządzenia należy wyjąć wtyczkę z gniazdka sieciowego.

16. Wykonywanie wszelkich napraw należy zlecać jedynie wykwalifikowanym pracownikom serwisu. Przeprowadzenie przeglądu technicznego staje się konieczne, jeśli urządzenie zostało uszkodzone w jakikolwiek sposób (dotyczy to także kabla sieciowego lub wtyczki), jeśli do wnętrza urządzenia dostały się przedmioty lub ciecz, jeśli urządzenie wystawione było na działanie deszczu lub wilgoci, jeśli urządzenie nie funkcjonuje poprawnie oraz kiedy spadło na podłogę.



17. Prawidłowa utylizacja produktu: Ten symbol wskazuje, że tego produktu nie należy wyrzucać razem ze zwykłymi odpadami domowymi, tylko zgodnie z dyrektywą w sprawie zużytego sprzętu elektrycznego i elektronicznego (WEEE) (2012/19/EU) oraz przepisami krajowymi. Niniejszy produkt należy przekazać do autoryzowanego punktu zbiórki zużytego sprzętu elektrycznego i elektronicznego. Niewłaściwe postępowanie w tego typu odpadami może wywołać szkodliwe działania na środowisko naturalnej i zdrowie człowieka z powodu potencjalnych

substancji niebezpiecznych zaliczanych jako zużyty sprzęt elektryczny i elektroniczny. Jednocześnie, Twój wkład w prawidłową utylizację niniejszego produktu przyczynia się do oszczędnego wykorzystywania zasobów naturalnych. Szczegółowych informacji o miejscach, w których można oddawać zużyty sprzęt do recyklingu, udzielają urzędy miejskie, przedsiębiorstwa utylizacji odpadów lub najbliższy zakład utylizacji odpadów.

18. Nie instaluj w ograniczonej przestrzeni, takiej jak półka na książki lub podobny zestaw.

19. Nie stawiaj na urządzeniu źródła otwartego ognia, takich jak zapalone świece.

20. Należy pamiętać o środowiskowych aspektach utylizacji baterii. Baterie należy utylizować w punkcie zbiórki baterii.

21. To urządzenie może być używane w klimacie tropikalnym i umiarkowanym do 45 °C.

## ZASTRZEŻENIA PRAWNE

Music Tribe nie ponosi odpowiedzialności za jakiegokolwiek straty, które mogą ponieść osoby, które polegają w całości lub w części na jakimkolwiek opisie, fotografii lub oświadczeniu zawartym w niniejszym dokumencie. Specyfikacje techniczne, wygląd i inne informacje mogą ulec zmianie bez powiadomienia. Wszystkie znaki towarowe są własnością ich odpowiednich właścicieli. Midas, Klark Teknik, Lab Gruppen, Lake, Tannoy, Turbosound, TC Electronic, TC Helicon, Behringer, Bugera, Oberheim, Auratone, Aston Microphones i Coolaudio są znakami towarowymi lub zastrzeżonymi znakami towarowymi firmy Music Tribe Global Brands Ltd. © Music Tribe Global Brands Ltd. 2021 Wszystkie prawa zastrzeżone.

## OGRANICZONA GWARANCJA

Aby zapoznać się z obowiązującymi warunkami gwarancji i dodatkowymi informacjami dotyczącymi ograniczonej gwarancji Music Tribe, zapoznaj się ze wszystkimi szczegółami w trybie online pod adresem [musictribe.com/warranty](http://musictribe.com/warranty).



## VLS PAN/TILT BRACKET

### EN Rigging and Safety Procedures

The installation of TANNoy loudspeakers using the dedicated hardware should only be carried out by fully qualified installers, in accordance with all the required safety codes and standards that are applied at the place of installation.

**WARNING:** As the legal requirements for flying vary from country to country, please consult your local safety standards office before installing any product. We also recommend that you thoroughly check any laws and bylaws prior to installation. For more detailed information on rigging hardware and safety procedures, please consult the full VLS Series Operation Manual.

### ES Procedimientos de seguridad y aparejos

La instalación de los altavoces TANNoy utilizando el hardware dedicado solo debe ser realizada por instaladores totalmente calificados, de acuerdo con todos los códigos y normas de seguridad requeridos que se aplican en el lugar de instalación.

**ADVERTENCIA:** Dado que los requisitos legales para volar varían de un país a otro, consulte con la oficina de normas de seguridad local antes de instalar cualquier producto. También recomendamos que revise minuciosamente las leyes y estatutos antes de la instalación. Para obtener información más detallada sobre el hardware de aparejo y los procedimientos de seguridad, consulte el Manual de funcionamiento completo de la serie VLS.

### FR Procédures de gréement et de sécurité

L'installation des enceintes TANNoy à l'aide du matériel dédié ne doit être effectuée que par des installateurs pleinement qualifiés, conformément à tous les codes et normes de sécurité requis qui sont appliqués sur le lieu d'installation.

**ATTENTION:** Comme les exigences légales pour voler varient d'un pays à l'autre, veuillez consulter votre bureau des normes de sécurité local avant d'installer un produit. Nous vous recommandons également de vérifier soigneusement toutes les lois et règlements avant l'installation. Pour plus d'informations sur le matériel de gréage et les procédures de sécurité, veuillez consulter le manuel d'utilisation complet de la série VLS.

### DE Rigging- und Sicherheitsverfahren

Die Installation von TANNoy-Lautsprechern mit der dafür vorgesehenen Hardware sollte nur von voll qualifizierten Installateuren gemäß allen erforderlichen Sicherheitscodes und -standards durchgeführt werden, die am Installationsort gelten.

**WARNUNG:** Da die gesetzlichen Anforderungen für das Fliegen von Land zu Land unterschiedlich sind, wenden Sie sich bitte an Ihr örtliches Büro für Sicherheitsstandards, bevor Sie ein Produkt installieren. Wir empfehlen Ihnen außerdem, alle Gesetze und Bestimmungen vor der Installation gründlich zu überprüfen. Ausführlichere Informationen zu Rigging-Hardware und Sicherheitsverfahren finden Sie in der vollständigen Bedienungsanleitung der VLS-Serie.

### PT Procedimentos de Rigging e Segurança

A instalação de alto-falantes TANNoy usando o hardware dedicado deve ser realizada apenas por instaladores totalmente qualificados, de acordo com todos os códigos de segurança exigidos e normas que são aplicadas no local de instalação.

**AVISO:** Como os requisitos legais para voos variam de país para país, consulte o escritório de normas de segurança local antes de instalar qualquer produto. Também recomendamos que você verifique todas as leis e regulamentos antes da instalação. Para obter informações mais detalhadas sobre o hardware de amarração e os procedimentos de segurança, consulte o Manual de Operação da Série VLS completo.

### IT Sartiame e procedure di sicurezza

L'installazione degli altoparlanti TANNoy utilizzando l'hardware dedicato deve essere eseguita solo da installatori qualificati, in conformità con tutti i codici e gli standard di sicurezza richiesti applicati nel luogo di installazione.

**AVVERTIMENTO:** Poiché i requisiti legali per il volo variano da paese a paese, consultare l'ufficio per gli standard di sicurezza locale prima di installare qualsiasi prodotto. Si consiglia inoltre di controllare attentamente eventuali leggi e regolamenti prima dell'installazione. Per informazioni più dettagliate sull'hardware di manovra e sulle procedure di sicurezza, consultare il manuale operativo completo della serie VLS.

### NL Rigging en veiligheidsprocedures

De installatie van TANNoy-luidsprekers met behulp van de speciale hardware mag alleen worden uitgevoerd door volledig gekwalificeerde installateurs, in overeenstemming met alle vereiste veiligheidscodes en normen die worden toegepast op de plaats van installatie.

**WAARSCHUWING:** Aangezien de wettelijke vereisten voor vliegen van land tot land verschillen, dient u uw plaatselijke bureau voor veiligheidsnormen te raadplegen voordat u een product installeert. We raden u ook aan om alle wetten en statuten grondig te controleren voordat u met de installatie begint. Raadpleeg de volledige VLS Series Operation Manual voor meer gedetailleerde informatie over rigginghardware en veiligheidsprocedures.

### SE Rigg- och säkerhetsförfaranden

Installation av TANNoy-högtalare med dedikerad hårdvara bör endast utföras av fullt kvalificerade installatörer, i enlighet med alla nödvändiga säkerhetskoder och standarder som tillämpas på installationsplatsen.

**WARNING:** Eftersom de juridiska kraven för flygning varierar från land till land, kontakta ditt lokala säkerhetskontor innan du installerar någon produkt. Vi rekommenderar också att du noggrant kontrollerar lagar och förordningar innan installationen. För mer detaljerad information om rigging av hårdvara och säkerhetsprocedurer, se hela VLS-serien Användarmanual.

### PL Olinowanie i procedury bezpieczeństwa

Montaż głośników TANNoy przy użyciu dedykowanego sprzętu powinien być wykonywany wyłącznie przez w pełni wykwalifikowanych instalatorów, zgodnie ze wszystkimi wymaganiami przepisami i normami bezpieczeństwa obowiązującymi w miejscu montażu.

**OSTRZEŻENIE:** Ponieważ wymagania prawne dotyczące latania różnią się w zależności od kraju, przed zainstalowaniem jakiegokolwiek produktu należy skonsultować się z lokalnym biurem ds. Standardów bezpieczeństwa. Zalecamy również, aby przed instalacją dokładnie sprawdzić wszelkie przepisy i regulaminy. Bardziej szczegółowe informacje na temat osprzętu montażowego i procedur bezpieczeństwa można znaleźć w pełnej instrukcji obsługi serii VLS.

EN

ES

FR

DE

PT

IT

NL

SE

PL



# VLS PAN/TILT BRACKET

## EN Hardware included

1 x Pan and tilt bracket  
4 x Screws and washers for attaching bracket to product  
1 x 5 mm Allen key

## ES Hardware incluido

1 x soporte de giro e inclinación  
4 x tornillos y arandelas para sujetar el soporte al producto  
1 llave Allen de 5 mm

## FR Matériel inclus

1 x support de panoramique et d'inclinaison  
4 x vis et rondelles pour fixer le support au produit  
1 clé Allen de 5 mm

## DE Hardware enthalten

1 x Schwenk- und Neigungshalterung  
4 x Schrauben und Unterlegscheiben zur Befestigung der Halterung am Produkt  
1 x 5 mm Inbusschlüssel

## PT Hardware incluído

1 x suporte de panorâmica e inclinação  
4 x parafusos e arruelas para prender o suporte ao produto  
1 x 5 mm chave Allen

## IT Hardware incluso

1 x staffa di panoramica e inclinazione  
4 x viti e rondelle per il fissaggio della staffa al prodotto  
1 chiave a brugola da 5 mm

## NL Hardware inbegrepen

1 x Pan en tilt beugel  
4 x schroeven en ringen om de beugel aan het product te bevestigen  
1 inbussleutel van 5 mm

## SE Maskinvara ingår

1 x Pan- och tiltfäste  
4 x skruvar och brickor för att fästa fästet på produkten  
1 x 5 mm insexnyckel

## PL Dołączony sprzęt

1 x wspornik obrotu i pochylenia  
4 x śruby i podkładki do mocowania wspornika do produktu  
Klucz imbusowy 1 x 5 mm

## EN Bracket Installation

1. Prepare the support separating the two parts of the support by removing bolt "C" as shown in Fig.1.
2. Fije el soporte a la pared con fijaciones de pared adecuadas. Asegúrese de que la ranura de soporte esté en la parte superior. Utilice los 6 orificios de fijación para asegurarse de que la carga se distribuya uniformemente.
3. Fije el soporte al altavoz con los tornillos y arandelas incluidos.

## ES Instalación del soporte

1. Prepare the bracket by separating the two parts of the bracket by removing bolt "C" as shown on Fig.1.
2. Attach the bracket to the wall using suitable wall fixings. Ensure that the support slot is at the top. Use all 6 fixing holes to ensure that the load is spread evenly.
3. Fix the bracket to the loudspeaker using the included screws and washers.

## FR Installation du support

1. Préparez le support en séparant les deux parties du support en retirant le boulon «C» comme indiqué sur la Fig.1.
2. Fixez le support au mur à l'aide de fixations murales appropriées. Assurez-vous que la fente de support est en haut. Utilisez les 6 trous de fixation pour vous assurer que la charge est répartie uniformément.
3. Fixez le support au haut-parleur à l'aide des vis et des rondelles fournies.

## DE Installation der Halterung

1. Bereiten Sie die Halterung vor, indem Sie die beiden Teile der Halterung trennen, indem Sie die Schraube „C“ entfernen (siehe Abb. 1).
2. Befestigen Sie die Halterung mit geeigneten Wandbefestigungen an der Wand. Stellen Sie sicher, dass sich der Stützschlitz oben befindet. Verwenden Sie alle 6 Befestigungslöcher, um sicherzustellen, dass die Last gleichmäßig verteilt ist.
3. Befestigen Sie die Halterung mit den mitgelieferten Schrauben und Unterlegscheiben am Lautsprecher.

## PT Instalação de suporte

1. Prepare o suporte separando as duas partes do suporte removendo o parafuso "C" conforme mostrado na Fig.1.
2. Fixe o suporte à parede usando fixações de parede adequadas. Certifique-se de que o slot de suporte está na parte superior. Use todos os 6 orifícios de fixação para garantir que a carga seja distribuída uniformemente.
3. Fixe o suporte ao alto-falante usando os parafusos e arruelas incluídos.

## IT Installazione della staffa

1. Preparare la staffa separando le due parti della staffa rimuovendo il bullone "C" come mostrato in Fig.1.
2. Fissare la staffa alla parete utilizzando idonei fissaggi a parete. Verificare che lo slot di supporto sia in alto. Utilizzare tutti e 6 i fori di fissaggio per garantire che il carico sia distribuito uniformemente.
3. Fissare la staffa all'altoparlante utilizzando le viti e le rondelle incluse.

EN

ES

FR

DE

PT

IT

NL

SE

PL

# VLS PAN/TILT BRACKET

## NL Beugel installatie

1. Bereid de beugel voor door de twee delen van de beugel van elkaar te scheiden door bout "C" te verwijderen zoals getoond in Fig.1.
2. Bevestig de beugel aan de muur met geschikte muurbevestigingen. Zorg ervoor dat de ondersteuningsleuf zich bovenaan bevindt. Gebruik alle 6 bevestigingsgaten om ervoor te zorgen dat de last gelijkmatig wordt verdeeld.
3. Bevestig de beugel aan de luidspreker met behulp van de meegeleverde schroeven en ringen.

## SE Montering av fäste

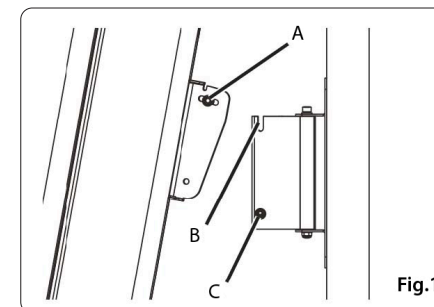
1. Förbered fästet genom att separera de två delarna av fästet genom att ta bort bulten "C" som visas i Fig.1.
2. Fäst fästet på väggen med lämpliga väggfästen. Se till att stödfacket är högst upp. Använd alla 6 fästhål för att säkerställa att lasten sprids jämnt.
3. Fäst fästet på högtalaren med de medföljande skruvarna och brickorna.

## PL Instalacja wspornika

1. Przygotuj wspornik, oddzielając dwie części wspornika, usuwając śrubę „C”, jak pokazano na Rys. 1.
2. Przymocuj wspornik do ściany za pomocą odpowiednich mocowań ściennych. Upewnij się, że gniazdo wspornika znajduje się na górze. Użyj wszystkich 6 otworów mocujących, aby zapewnić równomierne rozłożenie obciążenia.
3. Przymocuj wspornik do głośnika za pomocą dołączonych śrub i podkładek.

## EN Mounting the loudspeaker on the wall bracket

1. Lift the loudspeaker up to the wall bracket and insert the tilt rod "A" of the bracket into slot "B" at the top of the wall bracket.
2. The weight of the bracket is now supported.
3. The bottom fixing bolt "C" can now be fitted.
4. The bracket is now secure and can be adjusted to the required angle.



## ES Montaje del altavoz en el soporte de pared

1. Levante el altavoz hasta el soporte de pared e inserte la varilla de inclinación "A" del soporte en la ranura "B" en la parte superior del soporte de pared.
2. Ahora se soporta el peso del soporte.
3. Ahora se puede colocar el perno de fijación inferior "C".
4. El soporte ahora está seguro y se puede ajustar al ángulo requerido.

## FR Montage de l'enceinte sur le support mural

1. Soulevez l'enceinte jusqu'au support mural et insérez la tige d'inclinaison «A» du support dans la fente «B» en haut du support mural.
2. Le poids du support est maintenant pris en charge.
3. Le boulon de fixation inférieur «C» peut maintenant être monté.
4. Le support est maintenant sécurisé et peut être ajusté à l'angle requis.

## DE Montage des Lautsprechers an der Wandhalterung

1. Heben Sie den Lautsprecher an die Wandhalterung und setzen Sie die Kippstange „A“ der Halterung in den Schlitz „B“ oben an der Wandhalterung ein.
2. Das Gewicht der Halterung wird jetzt unterstützt.
3. Die untere Befestigungsschraube „C“ kann jetzt montiert werden.
4. Die Halterung ist jetzt sicher und kann auf den gewünschten Winkel eingestellt werden.

## PT Montagem do alto-falante no suporte de parede

1. Levante o altifalante até ao suporte de parede e insira a haste de inclinação "A" do suporte na ranhura "B" na parte superior do suporte de parede.
2. O peso do suporte agora é suportado.
3. O parafuso de fixação inferior "C" agora pode ser instalado.
4. O suporte agora está seguro e pode ser ajustado para o ângulo necessário.

EN

ES

FR

DE

PT

NL

SE

PL

## VLS PAN/TILT BRACKET

### IT Montaggio dell'altoparlante sulla staffa a parete

1. Sollevare l'altoparlante fino alla staffa a parete e inserire l'asta di inclinazione "A" della staffa nella fessura "B" nella parte superiore della staffa a parete.
2. Il peso della staffa è ora supportato.
3. È ora possibile montare il bullone di fissaggio inferiore "C".
4. La staffa è ora sicura e può essere regolata all'angolazione richiesta.

### NL De luidspreker op de muurbeugel monteren

1. Til de luidspreker op tot aan de muurbeugel en steek de kantelstang "A" van de beugel in gleuf "B" aan de bovenkant van de muurbeugel.
2. Het gewicht van de beugel wordt nu ondersteund.
3. De onderste bevestigingsbout "C" kan nu worden aangebracht.
4. De beugel zit nu vast en kan in de gewenste hoek worden afgesteld.

### SE Montera högtalaren på väggfästet

1. Lyft högtalaren upp till väggfästet och sätt in fäststäng "A" på fästet i spåret "B" längst upp på väggfästet.
2. Fästets vikt stöds nu.
3. Den nedre fästbulten "C" kan nu monteras.
4. Fästet är nu säkert och kan justeras till önskad vinkel.

### PL Montaż głośnika na uchwycie ściennym

1. Podnieś głośnik do wspornika ściennego i włóż drążek odchylenia „A” do szczeliny „B” u góry wspornika ściennego.
2. Waga wspornika jest teraz obsługiwana.
3. Teraz można zamontować dolną śrubę mocującą „C”.
4. Wspornik jest teraz bezpieczny i można go ustawić pod wymaganym kątem.

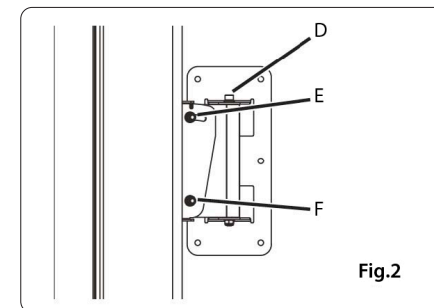
### EN Adjusting the pan and tilt

#### Pan

1. Loosen the vertical bolt "D" on the wall bracket using a spanner (wrench) on the top and bottom.
2. Adjust to desired angle then re-tighten vertical bolt "D".

#### Tilt

1. Loosen bolts "E" and "F" on the loudspeaker bracket using a spanner (wrench) and the supplied Allen key.
2. Adjust to desired angle then re-tighten bolts "E" and "F".



### ES Ajustar la panorámica y la inclinación

#### Sartén

1. Afloje el perno vertical "D" en el soporte de pared con una llave (llave inglesa) en la parte superior e inferior.
2. Ajuste al ángulo deseado y luego vuelva a apretar el perno vertical "D".

#### Inclinación

1. Afloje los tornillos "E" y "F" del soporte del altavoz con una llave inglesa (llave inglesa) y la llave Allen suministrada.
2. Ajuste al ángulo deseado y luego vuelva a apretar los pernos "E" y "F".

### FR Réglage du panoramique et de l'inclinaison

#### Poêle

1. Desserrez le boulon vertical «D» sur le support mural à l'aide d'une clé (clé) en haut et en bas.
2. Ajustez l'angle souhaité, puis resserrez le boulon vertical «D».

#### Inclinaison

1. Desserrez les boulons «E» et «F» sur le support du haut-parleur à l'aide d'une clé (clé) et de la clé Allen fournie.
2. Ajustez l'angle souhaité, puis resserrez les boulons «E» et «F».

EN

ES

FR

IT

NL

SE

PL



## DE Einstellen der Pfanne und Neigung

### Pfanne

1. Lösen Sie die vertikale Schraube „D“ an der Wandhalterung mit einem Schraubenschlüssel oben und unten.
2. Stellen Sie den gewünschten Winkel ein und ziehen Sie die vertikale Schraube „D“ wieder fest.

### Neigung

1. Lösen Sie die Schrauben „E“ und „F“ an der Lautsprecherhalterung mit einem Schraubenschlüssel und dem mitgelieferten Inbusschlüssel.
2. Stellen Sie den gewünschten Winkel ein und ziehen Sie die Schrauben „E“ und „F“ wieder fest.

## PT Ajustando a panorâmica e a inclinação

### Frigideira

1. Afrouxe o parafuso vertical “D” no suporte de parede usando uma chave inglesa na parte superior e inferior.
2. Ajuste no ângulo desejado e, em seguida, aperte novamente o parafuso vertical “D”.

### Inclinar

1. Afrouxe os parafusos “E” e “F” no suporte do alto-falante usando uma chave inglesa (chave inglesa) e a chave Allen fornecida.
2. Ajuste para o ângulo desejado e, em seguida, aperte novamente os parafusos “E” e “F”.

## IT Regolazione della panoramica e dell'inclinazione

### Padella

1. Allentare il bullone verticale “D” sulla staffa a parete utilizzando una chiave (chiave inglese) in alto e in basso.
2. Regolare all'angolo desiderato, quindi serrare nuovamente il bullone verticale “D”.

### Inclinazione

1. Allentare i bulloni “E” e “F” sulla staffa dell'altoparlante utilizzando una chiave inglese (chiave inglese) e la chiave a brugola in dotazione.
2. Regolare all'angolo desiderato, quindi serrare nuovamente i bulloni “E” e “F”.

## NL De pan en tilt aanpassen

### Pan

1. Draai de verticale bout “D” op de muurbeugel los met een steeksleutel (sleutel) aan de boven- en onderkant.
2. Stel de gewenste hoek in en draai de verticale bout “D” weer vast.

### Kantelen

1. Draai de bouten “E” en “F” op de luidsprekerbeugel los met behulp van een sleutel (sleutel) en de meegeleverde inbussleutel.
2. Stel de gewenste hoek in en draai vervolgens de bouten “E” en “F” weer vast.

## SE Justera pannan och luta

### Panorera

1. Lossa den vertikala bulten “D” på väggfästet med en nyckel (upptill) på toppen och botten.
2. Justera till önskad vinkel och dra sedan åt den vertikala bulten “D”.

### Luta

1. Lossa bultarna “E” och “F” på högtalarfästet med en nyckel (skiftnyckel) och den medföljande insexnyckeln.
2. Justera till önskad vinkel och dra sedan åt bultarna “E” och “F”.

## PL Regulacja pan i tilt

### Patelnia

1. Poluzuj śrubę pionową „D” na wsporniku ściennym za pomocą klucza (klucza) na górze i na dole.
2. Ustaw żądany kąt, a następnie ponownie dokręć śrubę pionową „D”.

### Przechylenie

1. Poluzuj śruby „E” i „F” na wsporniku głośnika za pomocą klucza (klucza) i dostarczonego klucza imbusowego.
2. Ustaw żądany kąt, a następnie ponownie dokręć śruby „E” i „F”.

DE

PT

IT

NL

SE

PL

# VLS PAN/TILT BRACKET

## EN Bracket pan and tilt angles

	VLS 7	VLS 15	VLS 30
Tilt	0-10°	0-10°	0-10°
Pan left and right with no tilt	70°	70°	70°
Pan left and right with full tilt	45°	45°	45°

## ES Ángulos de inclinación y giro del soporte

	VLS 7	VLS 15	VLS 30
Inclinación	0-10°	0-10°	0-10°
Desplazarse hacia la izquierda y hacia la derecha sin inclinación	70°	70°	70°
Desplazarse hacia la izquierda y hacia la derecha con inclinación total	45°	45°	45°

## FR Angles de panoramique et d'inclinaison du support

	VLS 7	VLS 15	VLS 30
Inclinaison	0 à 10°	0 à 10°	0 à 10°
Panoramique à gauche et à droite sans inclinaison	70°	70°	70°
Panoramique à gauche et à droite avec inclinaison complète	45°	45°	45°

## DE Winkel und Neigungswinkel der Halterung

	VLS 7	VLS 15	VLS 30
Neigung	0-10°	0-10°	0-10°
Schwenken Sie nach links und rechts ohne Neigung	70°	70°	70°
Schwenken Sie mit voller Neigung nach links und rechts	45°	45°	45°

## PT Ângulos de panorâmica e inclinação do suporte

	VLS 7	VLS 15	VLS 30
Inclinar	0-10°	0-10°	0-10°
Pan à esquerda e à direita sem inclinação	70°	70°	70°
Pan para a esquerda e direita com inclinação total	45°	45°	45°

## IT Angoli di panoramica e inclinazione della staffa

	VLS 7	VLS 15	VLS 30
Inclinazione	0-10°	0-10°	0-10°
Panoramica a sinistra ea destra senza inclinazione	70°	70°	70°
Panoramica a sinistra ea destra con inclinazione completa	45°	45°	45°

## NL Beugel pan- en kantelhoeken

	VLS 7	VLS 15	VLS 30
Kantelen	0-10°	0-10°	0-10°
Pan naar links en rechts zonder kantelen	70°	70°	70°
Draai naar links en rechts met volledige kanteling	45°	45°	45°

## SE Fäste och lutningsvinklar

	VLS 7	VLS 15	VLS 30
Luta	0-10°	0-10°	0-10°
Panorera åt vänster och höger utan lutning	70°	70°	70°
Panorera åt vänster och höger med full lutning	45°	45°	45°

## PL Kąty obrotu i pochylenia wspornika

	VLS 7	VLS 15	VLS 30
Przechylenie	0-10°	0-10°	0-10°
Panoramowanie w lewo iw prawo bez pochylenia	70°	70°	70°
Panoramowanie w lewo i w prawo z pełnym pochyleciem	45°	45°	45°

EN

ES

FR

DE

PT

IT

NL

SE

PL

# Specifications

## VLS PAN/TILT BRACKET

Hardware (screws, nuts and washers)	Stainless steel
Bracket material	Aluminium and steel with corrosion-resistant nickel zinc finish
Colours	Black Ral 9004 or White Ral 9003



## EN Other important information

### EN Important information

#### 1. Register online.

Please register your new Music Tribe equipment right after you purchase it by visiting musictribe.com. Registering your purchase using our simple online form helps us to process your repair claims more quickly and efficiently. Also, read the terms and conditions of our warranty, if applicable.

**2. Malfunction.** Should your Music Tribe Authorized Reseller not be located in your vicinity, you may contact the Music Tribe Authorized Fulfiller for your country listed under "Support" at musictribe.com. Should your country not be listed, please check if your problem can be dealt with by our "Online Support" which may also be found under "Support" at musictribe.com. Alternatively, please submit an online warranty claim at musictribe.com BEFORE returning the product.

#### 3. Power Connections.

Before plugging the unit into a power socket, please make sure you are using the correct mains voltage for your particular model. Faulty fuses must be replaced with fuses of the same type and rating without exception.

### ES Aspectos importantes

#### 1. Registro online.

Le recomendamos que registre su nuevo aparato Music Tribe justo después de su compra accediendo a la página web musictribe.com. El registro de su compra a través de nuestro sencillo sistema online nos ayudará a resolver cualquier incidencia que se presente a la mayor brevedad posible. Además, aproveche para leer los términos y condiciones de nuestra garantía, si es aplicable en su caso.

**2. Averías.** En el caso de que no exista un distribuidor Music Tribe en las inmediaciones, puede ponerse en contacto con el distribuidor Music Tribe de su país, que encontrará dentro del apartado "Support" de nuestra página web musictribe.com. En caso de que su país no aparezca en ese listado, acceda a la sección "Online Support" (que también encontrará dentro del apartado "Support" de nuestra página web) y compruebe si su problema aparece descrito y solucionado allí. De forma alternativa, envíenos a través de la página web una solicitud online de soporte en periodo de garantía ANTES de devolvernos el aparato.

#### 3. Conexiones de corriente.

Antes de enchufar este aparato a una salida de corriente, asegúrese de que dicha salida sea del voltaje adecuado para su modelo concreto. En caso de que deba sustituir un fusible quemado, deberá hacerlo por otro de idénticas especificaciones, sin excepción.

### FR Informations importantes

#### 1. Enregistrez-vous en ligne.

Prenez le temps d'enregistrer votre produit Music Tribe aussi vite que possible sur le site Internet musictribe.com. Le fait d'enregistrer le produit en ligne nous permet de gérer les réparations plus rapidement et plus efficacement. Prenez également le temps de lire les termes et conditions de notre garantie.

**2. Dysfonctionnement.** Si vous n'avez pas de revendeur Music Tribe près de chez vous, contactez le distributeur Music Tribe de votre pays : consultez la liste des distributeurs de votre pays dans la page "Support" de notre site Internet musictribe.com. Si votre pays n'est pas dans la liste, essayez de résoudre votre problème avec notre "aide en ligne" que vous trouverez également dans la section "Support" du site musictribe.com. Vous pouvez également nous faire parvenir directement votre demande de réparation sous garantie par Internet sur le site musictribe.com AVANT de nous renvoyer le produit.

#### 3. Raccordement au secteur.

Avant de relier cet équipement au secteur, assurez-vous que la tension secteur de votre région soit compatible avec l'appareil. Veillez à remplacer les fusibles uniquement par des modèles exactement de même taille et de même valeur électrique — sans aucune exception.

### DE Weitere wichtige Informationen

#### 1. Online registrieren.

Bitte registrieren Sie Ihr neues Music Tribe-Gerät direkt nach dem Kauf auf der Website musictribe.com. Wenn Sie Ihren Kauf mit unserem einfachen online Formular registrieren, können wir Ihre Reparaturansprüche schneller und effizienter bearbeiten. Lesen Sie bitte auch unsere Garantiebedingungen, falls zutreffend.

**2. Funktionsfehler.** Sollte sich kein Music Tribe Händler in Ihrer Nähe befinden, können Sie den Music Tribe Vertrieb Ihres Landes kontaktieren, der auf musictribe.com unter „Support“ aufgeführt ist. Sollte Ihr Land nicht aufgelistet sein, prüfen Sie bitte, ob Ihr Problem von unserem „Online Support“ gelöst werden kann, den Sie ebenfalls auf musictribe.com unter „Support“ finden. Alternativ reichen Sie bitte Ihren Garantieanspruch online auf musictribe.com ein, BEVOR Sie das Produkt zurücksenden.

**3. Stromanschluss.** Bevor Sie das Gerät an eine Netzsteckdose anschließen, prüfen Sie bitte, ob Sie die korrekte Netzspannung für Ihr spezielles Modell verwenden. Fehlerhafte Sicherungen müssen ausnahmslos durch Sicherungen des gleichen Typs und Nennwerts ersetzt werden.

### PT Outras Informações Importantes

**1. Registre-se online.** Por favor, registre seu novo equipamento Music Tribe logo após a compra visitando o site musictribe.com Registrar sua compra usando nosso simples formulário online nos ajuda a processar seus pedidos de reparos com maior rapidez e eficiência. Além disso, leia nossos termos e condições de garantia, caso seja necessário.

**2. Funcionamento Defeituoso.** Caso seu fornecedor Music Tribe não esteja localizado nas proximidades, você pode contatar um distribuidor Music Tribe para o seu país listado abaixo de "Suporte" em musictribe.com. Se seu país não estiver na lista, favor checar se seu problema pode ser resolvido com o nosso "Suporte Online" que também pode ser achado abaixo de "Suporte" em musictribe.com. Alternativamente, favor enviar uma solicitação de garantia online em musictribe.com ANTES da devolução do produto.

**3. Ligações.** Antes de ligar a unidade à tomada, assegure-se de que está a utilizar a voltagem correcta para o modelo em questão. Os fusíveis com defeito terão de ser substituídos, sem qualquer excepção, por fusíveis do mesmo tipo e corrente nominal.

### IT Informazioni importanti

#### 1. Registratevi online.

Vi invitiamo a registrare il nuovo apparecchio Music Tribe subito dopo averlo acquistato visitando musictribe.com. La registrazione dell'acquisto tramite il nostro semplice modulo online ci consente di elaborare le richieste di riparazione in modo più rapido ed efficiente. Leggete anche i termini e le condizioni della nostra garanzia, qualora applicabile.

**2. Malfunzionamento.** Nel caso in cui il rivenditore autorizzato Music Tribe non si trovi nelle vostre vicinanze, potete contattare il Music Tribe Authorized Fulfiller per il vostro paese, elencato in "Support" @ musictribe.com. Se la vostra nazione non è elencata, controllate se il problema può essere risolto tramite il nostro "Online Support" che può anche essere trovato sotto "Support" @ musictribe.com. In alternativa, inviate una richiesta di garanzia online su musictribe.com PRIMA di restituire il prodotto.

**3. Collegamento all'alimentazione.** Prima di collegare l'unità a una presa di corrente, assicuratevi di utilizzare la tensione di rete corretta per il modello specifico. I fusibili guasti devono essere sostituiti, senza eccezioni, con fusibili dello stesso tipo e valore nominale.

## Other important information

### NL Belangrijke informatie

**1. Registreer online.** Registreer uw nieuwe Music Tribe-apparatuur direct nadat u deze hebt gekocht door naar [musictribe.com](https://musictribe.com) te gaan. Door uw aankoop te registreren via ons eenvoudige online formulier, kunnen wij uw reparatieclaims sneller en efficiënter verwerken. Lees ook de voorwaarden van onze garantie, indien van toepassing.

**2. Storing.** Mocht uw door Music Tribe geautoriseerde wederverkoper niet bij u in de buurt zijn gevestigd, dan kunt u contact opnemen met de door Music Tribe Authorized Fulfiller voor uw land vermeld onder "Support" op [musictribe.com](https://musictribe.com). Als uw land niet in de lijst staat, controleer dan of uw probleem kan worden opgelost door onze "Online Support", die u ook kunt vinden onder "Support" op [musictribe.com](https://musictribe.com). U kunt ook een online garantieclaim indienen op [musictribe.com](https://musictribe.com) VOORDAT u het product retourneert.

**3. Stroomaansluitingen.** Voordat u het apparaat op een stopcontact aansluit, moet u ervoor zorgen dat u de juiste netspanning voor uw specifieke model gebruikt. Defecte zekeringen moeten zonder uitzondering worden vervangen door zekeringen van hetzelfde type en dezelfde waarde.

### SE Viktig information

**1. Registrera online.** Registrera din nya Music Tribe-utrustning direkt efter att du köpt den genom att besöka [musictribe.com](https://musictribe.com). Att registrera ditt köp med vårt enkla onlineformulär hjälper oss att behandla dina reparationsanspråk snabbare och mer effektivt. Läs också villkoren i vår garanti, om tillämpligt.

**2. Fel.** Om din Music Tribe- auktoriserade återförsäljare inte finns i din närhet kan du kontakta Music Tribe Authorized Fulfiller för ditt land listat under "Support" på [musictribe.com](https://musictribe.com). Om ditt land inte är listat, kontrollera om ditt problem kan hanteras av vår "Onlinesupport" som också finns under "Support" på [musictribe.com](https://musictribe.com). Alternativt kan du skicka in ett online-garantianspråk på [musictribe.com](https://musictribe.com) INNAN du returnerar produkten.

**3. Strömanslutningar.** Innan du ansluter enheten till ett eluttag, se till att du använder rätt nätspänning för just din modell. Felaktiga säkringar måste bytas ut mot säkringar av samma typ och märkning utan undantag.

### PL Ważna informacja

**1. Zarejestrować online.** Zarejestruj swój nowy sprzęt Music Tribe zaraz po zakupie na stronie [musictribe.com](https://musictribe.com). Zarejestrowanie zakupu za pomocą naszego prostego formularza online pomaga nam szybciej i efektywniej rozpatrywać roszczenia dotyczące naprawy. Przeczytaj również warunki naszej gwarancji, jeśli dotyczy.

**2. Awaria.** Jeśli Twój autoryzowany sprzedawca Music Tribe nie znajduje się w pobliżu, możesz skontaktować się z autoryzowanym dostawcą Music Tribe dla swojego kraju, wymienionym w sekcji „Wsparcie” na stronie [musictribe.com](https://musictribe.com). Jeśli Twojego kraju nie ma na liście, sprawdź, czy Twój problem może zostać rozwiązany przez nasze „Wsparcie online”, które można również znaleźć w sekcji „Wsparcie” na stronie [musictribe.com](https://musictribe.com). Alternatywnie, prześlij zgłoszenie gwarancyjne online na [musictribe.com](https://musictribe.com) PRZED zwrotem produktu.

**3. Połączenia zasilania.** Przed podłączeniem urządzenia do gniazdka sieciowego upewnij się, że używasz odpowiedniego napięcia sieciowego dla danego modelu. Wadliwe bezpieczniki należy bez wyjątku wymienić na bezpieczniki tego samego typu i wartości.



Hereby, Music Tribe declares that this product is in compliance with Directive 2011/65/EU and Amendment 2015/863/EU, Directive 2012/19/EU, Regulation 519/2012 REACH SVHC and Directive 1907/2006/EC, and this passive product is not applicable to EMC Directive 2014/30/EU, LV Directive 2014/35/EU.

Full text of EU DoC is available at <https://community.musictribe.com/>

EU Representative: Music Tribe Brands DK A/S

Address: Ib Spang Olsens Gade 17, DK - 8200 Aarhus N, Denmark

