

Quick Start Guide

EN

ES

FR

DE

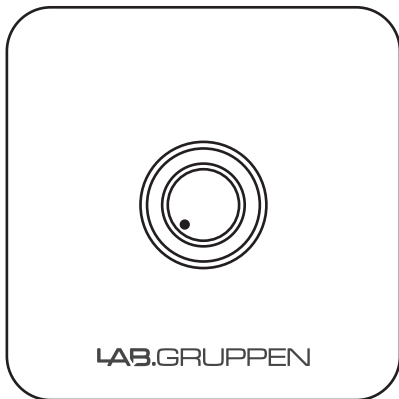
PT

IT

NL

SE

PL



CRC-VEU-WH / CRC-VEU-BK

Wall Mount Volume Control in EU Enclosure Format for CA, CM, CMA and CPA Series (White / Black)

EN

EN Important Safety Instructions

For passive products, **Except** for the products supplied by **AC Mains and adaptor and software**

1. Read these instructions.
2. Keep these instructions.
3. Heed all warnings.
4. Follow all instructions.
5. Do not use this apparatus near water. **(this is not apply for the outdoor products)**
6. Clean only with dry cloth.
7. Do not block any ventilation openings. Install in accordance with the manufacturer's instructions.
8. Do not install near any heat sources such as radiators, heat registers, stoves, or other apparatus (including amplifiers) that produce heat.
9. Use only attachments/accessories specified by the manufacturer.



10. Use only with the cart, stand, tripod, bracket, or table specified by the manufacturer, or sold with the apparatus. When a cart is used, use caution when

moving the cart/apparatus combination to avoid injury from tip-over.



11. Correct disposal of this product: This symbol indicates that this product must not be disposed of with household waste, according to the WEEE Directive (2012/19/EU) and your national law. This product should be taken to a collection center licensed for the recycling of waste electrical and electronic equipment (EEE). The mishandling of this type of waste could have a possible negative impact on the environment and human health due to potentially hazardous substances that are generally associated with EEE. At the same time, your cooperation in the correct disposal of this product will contribute to the efficient use of natural resources. For more information about where you can take your waste equipment for recycling, please contact your local city office, or your household waste collection service.
12. Do not install in a confined space, such as a book case or similar unit.
13. Do not place naked flame sources, such as lighted candles, on the apparatus.

LEGAL DISCLAIMER

Music Tribe accepts no liability for any loss which may be suffered by any person who relies either wholly or in part upon any description, photograph, or statement contained herein. Technical specifications, appearances and other information are subject to change without notice. All trademarks are the property of their respective owners. Midas, Klark Teknik, Lab Gruppen, Lake, Tannoy, Turbosound, TC Electronic, TC Helicon, Behringer, Bugera, Aston Microphones and Coolaudio are trademarks or registered trademarks of Music Tribe Global Brands Ltd. © Music Tribe Global Brands Ltd. 2021 All rights reserved.

LIMITED WARRANTY

For the applicable warranty terms and conditions and additional information regarding Music Tribe's Limited Warranty, please see complete details online at community.musictribe.com/pages/support#warranty.

ES Instrucciones de seguridad

Para productos pasivos, **excepto** los productos suministrados por **CA Mains y adaptador y software**

1. Lea las instrucciones.
2. Conserve estas instrucciones.
3. Preste atención a todas las advertencias.
4. Siga todas las instrucciones.
5. No use este aparato cerca del agua. **(esto no se aplica a los productos para exteriores)**
6. Limpie este aparato con un paño seco.
7. No bloquee las aberturas de ventilación. Instale el equipo de acuerdo con las instrucciones del fabricante.
8. No instale este equipo cerca de fuentes de calor tales como radiadores, acumuladores de calor, estufas u otros aparatos (incluyendo amplificadores) que puedan producir calor.
9. Use únicamente los dispositivos o accesorios especificados por el fabricante.



10. Use únicamente la carretilla, plataforma, trípode, soporte o mesa especificados por el fabricante o suministrados junto con el equipo. Al

transportar el equipo, tenga cuidado para evitar daños y caídas al tropezar con algún obstáculo.



11. Cómo debe deshacerse de este aparato: Este símbolo indica que este aparato no debe ser tratado como basura orgánica, según lo indicado en la Directiva WEEE (2012/19/EU) y a las normativas aplicables en su país. En lugar de ello deberá llevarlo al punto limpio más cercano para el reciclaje de sus elementos eléctricos / electrónicos (EEE). Al hacer esto estará ayudando a prevenir las posibles consecuencias negativas para el medio ambiente y la salud que podrían ser provocadas por una gestión inadecuada de este tipo de aparatos. Además, el reciclaje de materiales ayudará a conservar los recursos naturales. Para más información acerca del reciclaje de este aparato, póngase en contacto con el Ayuntamiento de su ciudad o con el punto limpio local.
12. No instale esta unidad en un espacio muy reducido, tal como encastrada en una librería o similar.
13. No coloque objetos con llama, como una vela encendida, sobre este aparato.

NEGACIÓN LEGAL

Music Tribe no admite ningún tipo de responsabilidad por cualquier daño o pérdida que pudiera sufrir cualquier persona por confiar total o parcialmente en la descripciones, fotografías o afirmaciones contenidas en este documento. Las especificaciones técnicas, imágenes y otras informaciones contenidas en este documento están sujetas a modificaciones sin previo aviso. Todas las marcas comerciales que aparecen aquí son propiedad de sus respectivos dueños. Midas, Klark Teknik, Lab Gruppen, Lake, Tannoy, Turbosound, TC Electronic, TC Helicon, Behringer, Bugera, Aston Microphones y Coolaudio son marcas comerciales o marcas registradas de Music Tribe Global Brands Ltd. © Music Tribe Global Brands Ltd. 2021 Reservados todos los derechos.

GARANTÍA LIMITADA

Si quiere conocer los detalles y condiciones aplicables de la garantía así como información adicional sobre la Garantía limitada de Music Tribe, consulte online toda la información en la web community.musictribe.com/pages/support#warranty.

EN

ES

FR Consignes de sécurité

Pour les produits passifs, à l'exception des produits fournis par le secteur et l'adaptateur et le logiciel

1. Lisez ces consignes.
2. Conservez ces consignes.
3. Respectez tous les avertissements.
4. Respectez toutes les consignes d'utilisation.
5. N'utilisez jamais l'appareil à proximité d'un liquide. **(cela ne s'applique pas aux produits d'extérieur)**
6. Nettoyez l'appareil avec un chiffon sec.
7. Veillez à ne pas empêcher la bonne ventilation de l'appareil via ses ouïes de ventilation. Respectez les consignes du fabricant concernant l'installation de l'appareil.
8. Ne placez pas l'appareil à proximité d'une source de chaleur telle qu'un chauffage, une cuisinière ou tout appareil dégageant de la chaleur (y compris un ampli de puissance).
9. Utilisez exclusivement des accessoires et des appareils supplémentaires recommandés par le fabricant.
10. Utilisez exclusivement des chariots, des diables, des présentoirs, des pieds et des

surfaces de travail recommandés par le fabricant ou livrés avec le produit. Déplacez précautionneusement tout chariot ou diable chargé pour éviter d'éventuelles blessures en cas de chute.



11. Mise au rebut appropriée de ce produit: Ce symbole indique qu'en accord avec la directive DEEE (2012/19/EU) et les lois en vigueur dans votre pays, ce produit ne doit pas être jeté avec les déchets ménagers. Ce produit doit être déposé dans un point de collecte agréé pour le recyclage des déchets d'équipements électriques et électroniques (EEE). Une mauvaise manipulation de ce type de déchets pourrait avoir un impact négatif sur l'environnement et la santé à cause des substances potentiellement dangereuses généralement associées à ces équipements. En même temps, votre coopération dans la mise au rebut de ce produit contribuera à l'utilisation efficace des ressources naturelles. Pour plus d'informations sur l'endroit où vous pouvez déposer vos déchets d'équipements pour le recyclage, veuillez contacter votre mairie ou votre centre local de collecte des déchets.

12. N'installez pas l'appareil dans un espace confiné tel qu'une bibliothèque ou meuble similaire.

13. Ne placez jamais d'objets enflammés, tels que des bougies allumées, sur l'appareil.

DÉNI LÉGAL

Music Tribe ne peut être tenu pour responsable pour toute perte pouvant être subie par toute personne se fiaant en partie ou en totalité à toute description, photographie ou affirmation contenue dans ce document. Les caractéristiques, l'apparence et d'autres informations peuvent faire l'objet de modifications sans notification. Toutes les marques appartiennent à leurs propriétaires respectifs. Midas, Klark Teknik, Lab Gruppen, Lake, Tannoy, Turbosound, TC Electronic, TC Helicon, Behringer, Bugera, Aston Microphones et Coolaudio sont des marques ou marques déposées de Music Tribe Global Brands Ltd. © Music Tribe Global Brands Ltd. 2021 Tous droits réservés.

GARANTIE LIMITÉE

Pour connaître les termes et conditions de garantie applicables, ainsi que les informations supplémentaires et détaillées sur la Garantie Limitée de Music Tribe, consultez le site Internet community.musictribe.com/pages/support#warranty.

DE Wichtige Sicherheitshinweise

Für passive Produkte, außer für Produkte, die mit **AC-Netzteil** und **Adapter und Software geliefert werden**

1. Lesen Sie diese Hinweise.
2. Bewahren Sie diese Hinweise auf.
3. Beachten Sie alle Warnhinweise.
4. Befolgen Sie alle Bedienungshinweise.
5. Betreiben Sie das Gerät nicht in der Nähe von Wasser. **(dies gilt nicht für die Outdoor-Produkte)**
6. Reinigen Sie das Gerät mit einem trockenen Tuch.
7. Blockieren Sie nicht die Belüftungsschlitze. Beachten Sie beim Einbau des Gerätes die Herstellerhinweise.
8. Stellen Sie das Gerät nicht in der Nähe von Wärmequellen auf. Solche Wärmequellen sind z. B. Heizkörper, Herde oder andere Wärme erzeugende Geräte (auch Verstärker).
9. Verwenden Sie nur Zusatzgeräte/Zubehörteile, die laut Hersteller geeignet sind.
10. Verwenden Sie nur Wagen, Standvorrichtungen, Stative, Halter oder Tische, die vom Hersteller benannt oder im Lieferumfang des Geräts enthalten sind. Falls Sie einen

Wagen benutzen, seien Sie vorsichtig beim Bewegen der Wagen-Gerätkombination, um Verletzungen durch Stolpern zu vermeiden.



- 11.** Korrekte Entsorgung dieses Produkts: Dieses Symbol weist darauf hin, das Produkt entsprechend der WEEE Richtlinie (2012/19/EU) und der jeweiligen nationalen Gesetze nicht zusammen mit Ihren Haushaltsabfällen zu entsorgen. Dieses Produkt sollte bei einer autorisierten Sammelstelle für Recycling elektrischer und elektronischer Geräte (EEE) abgegeben werden. Wegen bedenklicher Substanzen, die generell mit elektrischen und elektronischen Geräten in Verbindung stehen, könnte eine unsachgemäße Behandlung dieser Abfälle eine negative Auswirkung auf Umwelt und Gesundheit haben. Gleichzeitig gewährleistet Ihr Beitrag zur richtigen Entsorgung dieses Produkts die effektive Nutzung natürlicher Ressourcen. Für weitere Informationen zur Entsorgung Ihrer Geräte bei einer Recycling-Stelle nehmen Sie bitte Kontakt zum zuständigen städtischen Büro, Entsorgungsamtd oder zu Ihrem Haushaltsabfallentsorger auf.
- 12.** Installieren Sie das Gerät nicht in einer beengten Umgebung, zum Beispiel Bücherregal oder ähnliches.

13. Stellen Sie keine Gegenstände mit offenen Flammen, etwa brennende Kerzen, auf das Gerät.

HAFTUNGS-AUSSCHLUSS

Music Tribe übernimmt keine Haftung für Verluste, die Personen entstanden sind, die sich ganz oder teilweise auf hier enthaltene Beschreibungen, Fotos oder Aussagen verlassen haben. Technische Daten, Erscheinungsbild und andere Informationen können ohne vorherige Ankündigung geändert werden. Alle Warenzeichen sind Eigentum der jeweiligen Inhaber. Midas, Klark Teknik, Lab Gruppen, Lake, Tannoy, Turbosound, TC Electronic, TC Helicon, Behringer, Bugera, Aston Microphones und Coolaudio sind Warenzeichen oder eingetragene Warenzeichen der Music Tribe Global Brands Ltd. © Music Tribe Global Brands Ltd. 2021 Alle Rechte vorbehalten.

BESCHRÄNKTE GARANTIE

Die geltenden Garantiebedingungen und zusätzliche Informationen bezüglich der von Music Tribe gewährten beschränkten Garantie finden Sie online unter community.musictribe.com/pages/support#warranty.

PT Instruções de Segurança Importantes

Para produtos passivos, exceto para os produtos fornecidos por AC Mains e adaptador e software

1. Leia estas instruções.
2. Guarde estas instruções.
3. Preste atenção a todos os avisos.
4. Siga todas as instruções.
5. Não utilize este dispositivo perto de água. (isto não se aplica a produtos para exteriores)

6. Limpe apenas com um pano seco.
7. Não obstrua as entradas de ventilação. Instale de acordo com as instruções do fabricante.
8. Não instale perto de quaisquer fontes de calor tais como radiadores, bocas de ar quente, fogões de sala ou outros aparelhos (incluindo amplificadores) que produzam calor.
9. Utilize apenas ligações/ acessórios especificados pelo fabricante.



10. Utilize apenas com o carrinho, estrutura, tripé, suporte, ou mesa especificados pelo fabricante ou vendidos com o dispositivo. Quando utilizar um

carrinho, tenha cuidado ao mover o conjunto carrinho/dispositivo para evitar danos provocados pela terpidação.



11. Correcta eliminação deste produto: este símbolo indica que o produto não deve ser eliminado juntamente com os resíduos domésticos, segundo a Directiva REEE (2012/19/EU) e a legislação nacional. Este produto deverá ser levado para um centro de recolha licenciado para a reciclagem de resíduos de equipamentos eléctricos e electrónicos (EEE). O tratamento incorrecto deste tipo de resíduos pode ter um eventual impacto negativo no ambiente e na saúde humana devido a substâncias potencialmente perigosas que estão geralmente associadas aos EEE. Ao mesmo tempo, a sua colaboração para a eliminação correcta deste produto irá contribuir para a utilização eficiente dos recursos naturais. Para mais informação acerca dos locais onde poderá deixar o seu equipamento usado para reciclagem, é favor contactar os serviços municipais locais, a entidade de gestão de resíduos ou os serviços de recolha de resíduos domésticos.

12. Não instale em lugares confinados, tais como estantes ou unidades similares.

13. Não coloque fontes de chama, tais como velas acesas, sobre o aparelho.

LEGAL RENUNCIANTE

O Music Tribe não se responsabiliza por perda alguma que possa ser sofrida por qualquer pessoa que dependa, seja de maneira completa ou parcial, de qualquer descrição, fotografia, ou declaração aqui contidas. Dados técnicos, aparências e outras informações estão sujeitas a modificações sem aviso prévio. Todas as marcas são propriedade de seus respectivos donos. Midas, Klark Teknik, Lab Gruppen, Lake, Tannoy, Turbosound, TC Electronic, TC Helicon, Behringer, Bugera, Aston Microphones e Coolaudio são marcas ou marcas registradas do Music Tribe Global Brands Ltd. © Music Tribe Global Brands Ltd. 2021 Todos direitos reservados.

GARANTIA LIMITADA

Para obter os termos de garantia aplicáveis e condições e informações adicionais a respeito da garantia limitada do Music Tribe, favor verificar detalhes na íntegra através do website community.musictribe.com/pages/support#warranty.

IT Informazioni importanti

Per prodotti passivi, ad eccezione dei prodotti forniti dalla rete CA e dall'adattatore e dal software

1. Leggere queste istruzioni.
2. Conservare queste istruzioni.
3. Prestare attenzione a tutti gli avvisi.
4. Applicare tutte le istruzioni.
5. Non utilizzare questo dispositivo vicino l'acqua. (questo non si applica ai prodotti per esterni)
6. Pulire esclusivamente con un panno asciutto.
7. Non bloccare le aperture di ventilazione. Installare in conformità con le istruzioni del produttore.
8. Non installare vicino a fonti di calore come radiatori, termoregolatori, stufe o altri apparecchi (inclusi amplificatori) che producono calore.
9. Utilizzare esclusivamente dispositivi/accessori specificati dal produttore.



10. Utilizzare solo carrelli, supporti, treppiedi, staffe o tavoli indicati dal produttore o venduti con l'apparecchio. Utilizzando un carrello, prestare attenzione quando si sposta la

combinazione carrello/apparecchio per evitare lesioni dovute al ribaltamento.



11. Smaltimento corretto di questo prodotto: questo simbolo indica che questo dispositivo non deve essere smaltito insieme ai rifiuti domestici, secondo la Direttiva RAEE (2012/19 / UE) e la vostra legislazione nazionale. Questo prodotto deve essere portato in un centro di raccolta autorizzato per il riciclaggio di rifiuti di apparecchiature elettriche ed elettroniche (RAEE). La cattiva gestione di questo tipo di rifiuti potrebbe avere un possibile impatto negativo sull'ambiente e sulla salute umana a causa di sostanze potenzialmente pericolose che sono generalmente associate alle apparecchiature elettriche ed elettroniche. Nello stesso tempo la vostra collaborazione al corretto smaltimento di questo prodotto contribuirà all'utilizzo efficiente delle risorse naturali. Per ulteriori informazioni su dove è possibile trasportare le apparecchiature per il riciclaggio vi invitiamo a contattare l'ufficio comunale locale o il servizio di raccolta dei rifiuti domestici.

12. Non installare in uno spazio ristretto, come in una libreria o in una struttura simile.

13. Non collocare sul dispositivo fonti di fiamme libere, come candele acesse.

DISCLAIMER LEGALE

Music Tribe non si assume alcuna responsabilità per eventuali danni che possono essere subiti da chiunque si affidi in tutto o in parte a qualsiasi descrizione, fotografia o dichiarazione contenuta qui. Specifiche tecniche, aspetti e altre informazioni sono soggette a modifiche senza preavviso. Tutti i marchi sono di proprietà dei rispettivi titolari. Midas, Klark Teknik, Lab Gruppen, Lake, Tannoy, Turbosound, TC Electronic, TC Helicon, Behringer, Bugera, Aston Microphones e Coolaudio sono marchi o marchi registrati di Music Tribe Global Brands Ltd. © Music Tribe Global Brands Ltd. 2021 Tutti i diritti riservati.

GARANZIA LIMITATA

Per i termini e le condizioni di garanzia applicabili e le informazioni aggiuntive relative alla garanzia limitata di Music Tribe, consultare online i dettagli completi su community.musictribe.com/pages/support#warranty.

NL Belangrijke veiligheidsvoorschriften

Voor passieve producten, behalve de producten geleverd door AC Mains en adapter en software

1. Lees deze voorschriften.
2. Bewaar deze voorschriften.
3. Neem alle waarschuwingen in acht.
4. Volg alle voorschriften op.
5. Gebruik dit apparaat niet in de buurt van water. (dit geldt niet voor de outdoor producten)
6. Reinig het uitsluitend met een droge doek.
7. Let erop geen van de ventilatie-openingen te bedekken. Plaats en installeer het volgens de voorschriften van de fabrikant.
8. Het apparaat mag niet worden geplaatst in de buurt van radiatoren, warmte-uitlaten, kachels of andere zaken (ook versterkers) die warmte afgeven.
9. Gebruik uitsluitend door de producent gespecificeerd toebehoren c.q. onderdelen.



10. Gebruik het apparaat uitsluitend in combinatie met de wagen, het statief, de driepoot, de beugel of tafel die door de producent is aangegeven, of die in combinatie met het apparaat wordt verkocht. Bij gebruik van een wagen dient men voorzichtig

te zijn bij het verrijden van de combinatie wagen/apparaat en letsel door vallen te voorkomen.



11. Correcte afvoer van dit product: dit symbool geeft aan dat u dit product op grond van de AEEA-richtlijn (2012/19/EU) en de nationale wetgeving van uw land niet met het gewone huishoudelijke afval mag weggoien. Dit product moet na afloop van de nuttige levensduur naar een officiële inzamelpost voor afgedankte elektrische en elektronische apparatuur (AEEA) worden gebracht, zodat het kan worden gerecycled. Vanwege de potentieel gevaarlijke stoffen die in elektrische en elektronische apparatuur kunnen voorkomen, kan een onjuiste afvoer van afval van het onderhavige type een negatieve invloed op het milieu en de menselijke gezondheid hebben. Een juiste afvoer van dit product is echter niet alleen beter voor het milieu en de gezondheid, maar draagt tevens bij aan een doelmatiger gebruik van de natuurlijke hulpbronnen. Voor meer informatie over de plaatsen waar u uw afgedankte apparatuur kunt inleveren, kunt u contact opnemen met uw gemeente of de plaatselijke reinigingsdienst.
12. Installeer niet in een kleine ruimte, zoals een boekenkast of iets dergelijks.

13. Plaats geen open vlammen, zoals brandende kaarsen, op het apparaat.

WETTELIJKE ONTKENNING

Music Tribe aanvaardt geen aansprakelijkheid voor enig verlies dat kan worden geleden door een persoon die geheel of gedeeltelijk vertrouwt op enige beschrijving, foto of verklaring hierin. Technische specificaties, verschijningen en andere informatie kunnen zonder voorafgaande kennisgeving worden gewijzigd. Alle handelsmerken zijn eigendom van hun respectievelijke eigenaren. Midas, Klark Teknik, Lab Gruppen, Lake, Tannoy, Turbosound, TC Electronic, TC Helicon, Behringer, Bugera, Aston Microphones en Coolaudio zijn handelsmerken of gedeponeerde handelsmerken van Music Tribe Global Brands Ltd. © Music Tribe Global Brands Ltd. 2021 Alle rechten voorbehouden.

BEPERKTE GARANTIE

Voor de toepasselijke garantievoorwaarden en aanvullende informatie met betrekking tot de beperkte garantie van Music Tribe, zie de volledige details online op community.musictribe.com/pages/support#warranty.

SE Viktiga säkerhetsanvisningar

För passiva produkter, förutom de produkter som levereras av AC-nät och adapter och programvara

1. Läs dessa anvisningar.
2. Spara dessa anvisningar.
3. Beakta alla varningar.
4. Följ alla anvisningar.
5. Använd inte apparaten i närheten av vatten. (detta gäller inte för utomhusprodukter)
6. Rengör endast med torr trasa.
7. Blockera inte ventilationsöppningarna. Installera enligt tillverkarens anvisningar.
8. Installera aldrig intill värmekällor som värme-element, varmluftsintag, spisar eller annan utrustning som avger värme (inklusive förstärkare).
9. Använd endast tillkopplingar och tillbehör som angetts av tillverkaren.
10. Använd endast med vagn, stativ, trefot, hållare eller bord som angetts av tillverkaren, eller som sälts tillsammans med apparaten. Om du använder en vagn, var försiktig, när du



förflyttar kombinationen vagn-apparat, för att förhindra olycksfall genom snubbling.



11. Kassera produkten på rätt sätt: den här symbolen indikerar att produkten inte ska kastas i hushållsoporna, enligt WEEE direktivet (2012/19/EU) och gällande, nationell lagstiftning. Produkten ska lämnas till ett auktoriserat återvinningsställe för elektronisk och elektrisk utrustning (EEE). Om den här sortens avfall hanteras på fel sätt kan miljön, och människors hälsa, påverkas negativt på grund av potentiella risksubstanter som ofta associeras med EEE. Avfallshanteras produkten däremot på rätt sätt bidrar detta till att naturens resurser används på ett bra sätt. Kontakta kommun, ansvarig förvaltning eller avfallshanteringsföretag för mer information om återvinningscentral där produkten kan lämnas.

12. Installera inte i ett trångt utrymme, t.ex. i en bokhylla eller liknande enhet.
13. Placera inte källor med öppen eld, t.ex. tända ljus, på apparaten.

FRISKRIVNINGSKLAUSUL

Music Tribe tar inget ansvar för någon förlust som kan drabbas av någon person som helt eller delvis förlitar sig på någon beskrivning, fotografi eller uttalande som finns här. Tekniska specifikationer, utseenden och annan information kan ändras utan föregående meddelande. Alla varumärken tillhör respektive ägare. Midas, Klark Teknik, Lab Gruppen, Lake, Tannoy, Turbosound, TC Electronic, TC Helicon, Behringer, Bugera, Aston Microphones och Coolaudio är varumärken eller registrerade varumärken som tillhör Music Tribe Global Brands Ltd. © Music Tribe Global Brands Ltd. 2021 Alla Rättigheter reserverade.

BEGRÄNSAD GARANTI

För tillämpliga garantivillkor och ytterligare information om Music Tribes begränsade garanti, se fullständig information online på community.musictribe.com/pages/support#warranty.

PL Ważne informacje o bezpieczeństwie

Dla produktów pasywnych, z wyjątkiem produktów dostarczanych przez sieć AC oraz zasilacza i oprogramowania

1. Proszę przeczytać poniższe wskazówki.
2. Proszę przechowywać niniejszą instrukcję.
3. Należy przestrzegać wszystkich wskazówek ostrzegawczych.
4. Należy postępować zgodnie z instrukcją obsługi.
5. Urządzenia nie wolno używać w pobliżu wody. (nie dotyczy produktów outdoorowych)
6. Urządzenie można czyścić wyłącznie suchą szmatką.
7. Nie zasłaniać otworów wentylacyjnych. W czasie podłączania urządzenia należy przestrzegać zaleceń producenta.
8. Nie stawiać urządzenia w pobliżu źródeł ciepła takich, jak grzejniki, piecze lub urządzenia produkujące ciepło (np. wzmacniacze).
9. Używać wyłącznie sprzętu dodatkowego i akcesoriów zgodnie z zaleceniami producenta.



10. Używać jedynie zalecanych przez producenta lub znajdujących się w zestawie wózków, stojaków, statywów, uchwytów i stołów. W przypadku postugiwania się wózkami należy zachować szczególną ostrożność

w trakcie przewożenia zestawu, aby uniknąć niebezpieczeństwa potknięcia się i zranienia.



11. Prawidłowa utylizacja produktu: Ten symbol wskazuje, że tego produktu nie należy wyrzucać razem ze zwykłymi odpadami domowymi, tylko zgodnie z dyrektywą w sprawie zużytego sprzętu elektrycznego i elektronicznego (WEEE) (2012/19/EU) oraz przepisami krajowymi. Niniejszy produkt należy przekazać do autoryzowanego punktu zbiórki zużytego sprzętu elektrycznego i elektronicznego. Niewłaściwe postępowanie z tego typu odpadami może wywołać szkodliwe działanie na środowisko naturalnej i zdrowie człowieka z powodu potencjalnych substancji niebezpiecznych zaliczanych jako zużyty sprzęt elektryczny i elektroniczny. Jednocześnie, Twój wkład w prawidłową utylizację niniejszego produktu przyczynia się do oszczędnego wykorzystywania zasobów naturalnych. Szczegółowych informacji o miejscach, w których można oddawać zużyty sprzęt do recyklingu, udzielają urzędy miejskie, przedsiębiorstwa utylizacji odpadów lub najbliższy zakład utylizacji odpadów.

12. Nie instaluj ograniczonej przestrzeni, takiej jak półka na książkę lub podobny zestaw.

13. Nie stawiaj na urządzeniu źródeł otwartego ognia, takich jak zapalone świece.

ZASTRZEŻENIA PRAWNE

Music Tribe nie ponosi odpowiedzialności za jakiegokolwiek straty, które mogą ponieść osoby, które polegają w całości lub w części na jakimkolwiek opisie, fotografii lub oświadczeniu zawartym w niniejszym dokumencie. Specyfikacje techniczne, wygląd i inne informacje mogą ulec zmianie bez powiadomienia. Wszystkie znaki towarowe są własnością ich odpowiednich właścicieli. Midas, Klark Teknik, Lab Gruppen, Lake, Tannoy, Turbosound, TC Electronic, TC Helicon, Behringer, Bugera, Aston Microphones i Coolaudio są znakami towarowymi lub zastrzeżonymi znakami towarowymi firmy Music Tribe Global Brands Ltd. © Music Tribe Global Brands Ltd. 2021 Wszystkie prawa zastrzeżone.

OGRANICZONA GWARANCJA

Aby zapoznać się z obowiązującymi warunkami gwarancji i dodatkowymi informacjami dotyczącymi ograniczonej gwarancji Music Tribe, zapoznaj się ze wszystkimi szczegółami w trybie online pod adresem community.musictribe.com/pages/support#warranty.

EN Introduction**Welcome!**

Thank you for purchasing the CRC-VEU Remote Volume Control panel. In conjunction with the Lab.Gruppen CA, CM, CMA and CPA Series of commercial amplifiers, the CRC-VEU provides easy control over volume. The CRC-VEU will fit in most standard-depth installation enclosures and will blend with any décor.

Control

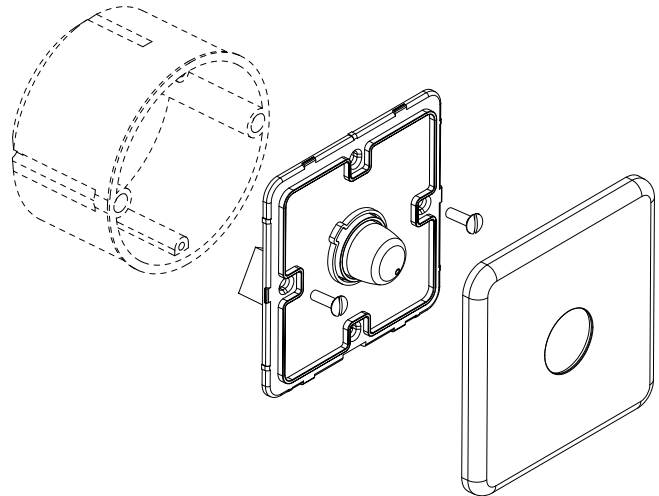
CRC-VEU features a single volume knob with an illuminated LED ring.

LED Ring Illumination Configuration

The LED ring illumination can be configured with a switch on the PCB. ON and OFF positions marked on the PCB and the switch can be found between the PCB and the bottom plate.

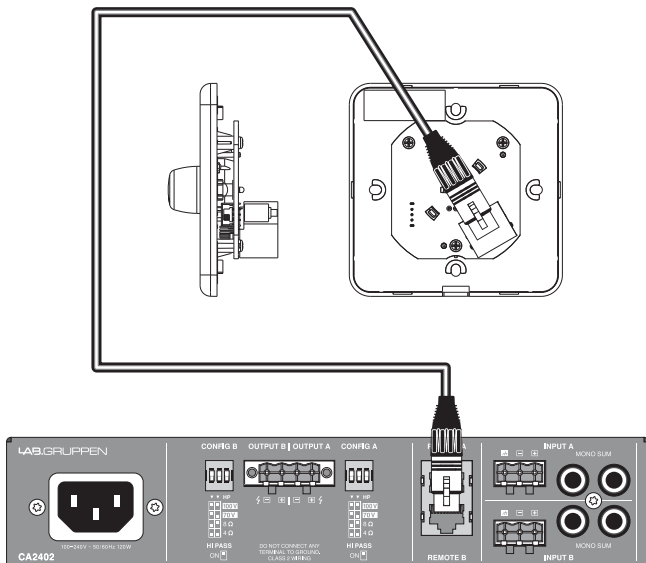
Assembly and Mounting

The CRC-VEU fastens into the installation enclosure with two screws beneath the front plate. Remove the front panel, and fasten the main unit into the enclosure with the mounting screws from the enclosure. When the unit is securely fastened, replace the front panel.



Wiring and Installation

Wire the CRC-VEU to any Remote port on a CA, CM, CMA and CPA product to control the volume of the channel associated with the Remote port. With custom cabling, a single remote can also be paralleled to the other channels remote port on a two-channel device.



RJ-45 Pin	Color	Potentiometer	Description
1	White / orange	Fixed end	VCC 10 V
2	Orange	Variable / wiper	Volume control
8	Brown	Fixed end	Ground

Operation

The CRC-VEU volume control is Attenuation only, i.e., the volume control can only be used to reduce the volume. The CRC-VEU remote volume control and the amplifier's master volume control are in series and both always active.

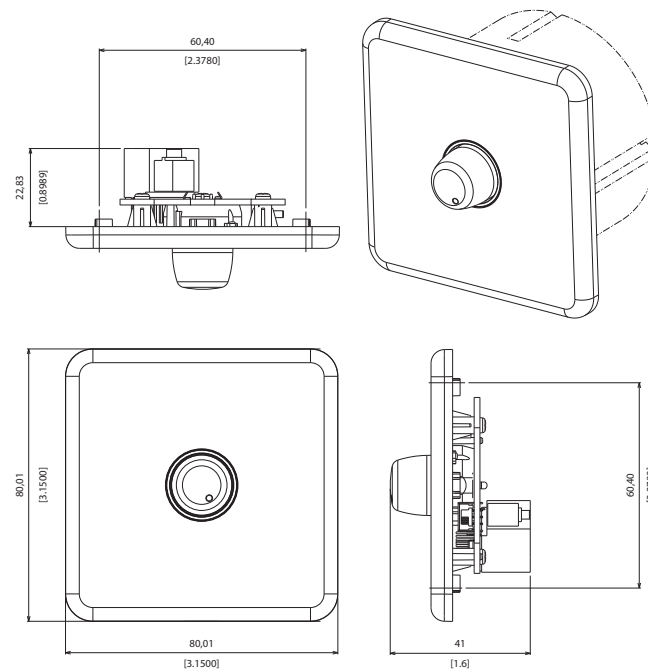
Typical configuration includes the following steps:

1. Turn the CRC-VEU volume knob to maximum (fully clockwise).

2. Adjust the amplifier's master volume control to the loudest setting you expect will ever be needed.
3. Turn the CRC-VEU volume knob down to the desired listening level.

By following this configuration method, the listening level set by the CRC-VEU remote volume control can never exceed the maximum level set on the amplifier's master volume.

Dimensions



(ES) Introducción**¡Bienvenidos!**

Gracias por adquirir el panel de control de volumen remoto CRC-VEU. Junto con las series Lab.Gruppen CA, CM, CMA y CPA de amplificadores comerciales, el CRC-VEU proporciona un fácil control del volumen. El CRC-VEU encajará en la mayoría de los gabinetes de instalación de profundidad estándar y se combinará con cualquier decoración.

Controles

CRC-VEU cuenta con una sola perilla de volumen con un anillo LED iluminado.

Configuración de iluminación de anillo LED

La iluminación del anillo LED se puede configurar con un interruptor en la PCB. Las posiciones ON y

OFF marcadas en la PCB y el interruptor se pueden encontrar entre la PCB y la placa inferior.

Montaje y montaje

El CRC-VEU se fija al gabinete de instalación con dos tornillos debajo de la placa frontal. Retire el panel frontal y fije la unidad principal en el gabinete con los tornillos de montaje del gabinete. Cuando la unidad esté bien sujeta, vuelva a colocar el panel frontal. *[Consulte la página 11 para ver la imagen]*

Cableado e instalación

Conecte el CRC-VEU a cualquier puerto remoto en un producto CA, CM, CMA y CPA para controlar el volumen del canal asociado con el puerto remoto. Con cableado personalizado, un solo control remoto también se puede conectar en paralelo al puerto remoto de otros canales en un dispositivo de dos canales. *[Consulte la página 12 para ver la imagen]*

Pin RJ-45	Color	Potenciómetro	Descripción
1	Blanco / naranja	Extremo fijo	VCC 10 V
2	naranja	Variable / limpiaparabrisas	Control del volumen
8	marrón	Extremo fijo	Suelo

Operación

El control de volumen CRC-VEU es solo de atenuación, es decir, el control de volumen solo puede usarse para reducir el volumen. El control de volumen remoto CRC-VEU y el control de volumen maestro del amplificador están en serie y ambos siempre activos.

La configuración típica incluye los siguientes pasos:

1. Gire la perilla de volumen de CRC-VEU al máximo (totalmente en el sentido de las agujas del reloj).

2. Ajuste el control de volumen principal del amplificador al nivel más alto que espera que se necesite.
3. Gire la perilla de volumen de CRC-VEU hasta el nivel de audición deseado.

Si siguiendo este método de configuración, el nivel de audición establecido por el control de volumen remoto CRC-VEU nunca puede exceder el nivel máximo establecido en el volumen maestro del amplificador.

(FR) Introduction**Bienvenue!**

Merci d'avoir acheté le panneau de contrôle du volume à distance CRC-VEU. En conjonction avec les séries d'amplificateurs commerciaux Lab.Gruppen CA, CM, CMA et CPA, le CRC-VEU permet un contrôle facile du volume. Le CRC-VEU s'adaptera à la plupart des boîtiers d'installation de profondeur standard et se fondra dans n'importe quel décor.

Réglages

Le CRC-VEU dispose d'un seul bouton de volume avec un anneau lumineux à LED.

Configuration de l'éclairage de l'anneau LED

L'éclairage annulaire à LED peut être configuré avec un interrupteur sur la PCB. Les positions ON et OFF

marquées sur le PCB et l'interrupteur se trouvent entre le PCB et la plaque inférieure.

Assemblage et montage

Le CRC-VEU se fixe dans le boîtier d'installation avec deux vis sous la plaque avant. Retirez le panneau avant et fixez l'unité principale dans le boîtier à l'aide des vis de montage du boîtier. Lorsque l'unité est solidement fixée, remettez le panneau avant en place. *[Veuillez voir la page 11 pour l'image]*

Câblage et installation

Câblez le CRC-VEU à n'importe quel port distant sur un produit CA, CM, CMA et CPA pour contrôler le volume du canal associé au port distant. Avec un câblage personnalisé, une seule télécommande peut également être mise en parallèle avec le port distant des autres canaux sur un appareil à deux canaux. *[Veuillez voir la page 12 pour l'image]*

Broche RJ-45	Couleur	Potentiomètre	La description
1	Blanc / orange	Extrémité fixe	VCC 10 V
2	Orange	Variable / essuie-glace	Contrôle du volume
8	marron	Extrémité fixe	Terre

Opération

La commande de volume du CRC-VEU est uniquement d'atténuation, c'est-à-dire que la commande de volume ne peut être utilisée que pour réduire le volume. La commande de volume à distance CRC-VEU et la commande de volume principale de l'amplificateur sont en série et toutes deux toujours actives.

La configuration typique comprend les étapes suivantes:

1. Tournez le bouton de volume du CRC-VEU au maximum (à fond dans le sens des aiguilles d'une montre).

2. Ajustez la commande de volume principal de l'amplificateur au réglage le plus fort que vous pensez être nécessaire.
3. Tournez le bouton de volume du CRC-VEU jusqu'au niveau d'écoute souhaité.

En suivant cette méthode de configuration, le niveau d'écoute réglé par la commande de volume à distance CRC-VEU ne peut jamais dépasser le niveau maximum réglé sur le volume principal de l'amplificateur.

ES

FR

DE Einführung**Herzlich willkommen!**

Vielen Dank für den Kauf des CRC-VEU Remote Volume Control Panels. In Verbindung mit den kommerziellen Verstärkern der Lab.Gruppen CA-, CM-, CMA- und CPA-Serie bietet der CRC-VEU eine einfache Lautstärkeregelung. Der CRC-VEU passt in die meisten Einbaugeschäfte mit Standardtiefe und fügt sich in jede Einrichtung ein.

Bedienelemente

CRC-VEU verfügt über einen einzigen Lautstärkereglern mit einem beleuchteten LED-Ring.

Konfiguration der LED-Ringbeleuchtung

Die LED-Ringbeleuchtung kann mit einem Schalter auf der Platine konfiguriert werden. Die auf der Platine markierten ON- und OFF-Positionen und der Schalter befinden sich zwischen Platine und Bodenplatte.

Montage und Montage

Das CRC-VEU wird mit zwei Schrauben unterhalb der Frontplatte im Installationsgehäuse befestigt. Nehmen Sie die Frontplatte ab und befestigen Sie die Haupteinheit mit den Befestigungsschrauben des Gehäuses im Gehäuse. Wenn das Gerät sicher befestigt ist, bringen Sie die Frontplatte wieder an. *[Das Bild finden Sie auf Seite 11]*

Verkabelung und Installation

Verbinden Sie das CRC-VEU mit einem beliebigen Remote-Port eines CA-, CM-, CMA- und CPA-Produkts, um die Lautstärke des mit dem Remote-Port verbundenen Kanals zu steuern. Mit benutzerdefinierter Verkabelung kann eine einzelne Fernbedienung auch mit dem Remote-Port der anderen Kanäle eines Zweikanalgeräts parallel geschaltet werden. *[Das Bild finden Sie auf Seite 12]*

RJ-45 Pin	Farbe	Potentiometer	Beschreibung
1	Weiß / Orange	Festes Ende	VCC 10 V
2	Orange	Variabel / Wischer	Lautstärkeregelung
8	Braun	Festes Ende	Boden

Operation

Der CRC-VEU-Lautstärkereglern ist nur Dämpfung, dh der Lautstärkereglern kann nur zum Reduzieren der Lautstärke verwendet werden. Der CRC-VEU-Lautstärkereglern und der Master-Lautstärkereglern des Verstärkers sind in Reihe geschaltet und beide immer aktiv.

Die typische Konfiguration umfasst die folgenden Schritte:

1. Drehen Sie den CRC-VEU-Lautstärkereglern auf Maximum (ganz im Uhrzeigersinn).

2. Stellen Sie den Master-Lautstärkereglern des Verstärkers auf die lauteste Einstellung ein, die Sie jemals benötigen werden.
3. Drehen Sie den CRC-VEU-Lautstärkereglern auf den gewünschten Hörpegel.

Wenn Sie diese Konfigurationsmethode befolgen, kann der von der CRC-VEU-Fernbedienungs-lautstärkereglern eingestellte Hörpegel niemals den maximalen Pegel überschreiten, der an der Master-Lautstärke des Verstärkers eingestellt ist.

PT Introdução**Reciber!**

Obrigado por adquirir o painel de controle de volume remoto CRC-VEU. Em conjunto com as séries Lab.Gruppen CA, CM, CMA e CPA de amplificadores comerciais, o CRC-VEU fornece fácil controle sobre o volume. O CRC-VEU se encaixa na maioria dos gabinetes de instalação de profundidade padrão e se mistura com qualquer decoração.

Controles

CRC-VEU possui um botão de volume único com um anel de LED iluminado.

Configuração de iluminação do anel LED

A iluminação do anel LED pode ser configurada com um interruptor no PCB. As posições ON e OFF

marcadas no PCB e a chave podem ser encontradas entre o PCB e a placa inferior.

Montagem e Montagem

O CRC-VEU é preso ao gabinete de instalação com dois parafusos sob a placa frontal. Remova o painel frontal e prenda a unidade principal no gabinete com os parafusos de montagem do gabinete. Quando a unidade estiver bem presa, recoloque o painel frontal. *[Consulte a página 11 para a imagem]*

Fiação e instalação

Conecte o CRC-VEU a qualquer porta remota em um produto CA, CM, CMA e CPA para controlar o volume do canal associado à porta remota. Com o cabeamento personalizado, um único controle remoto também pode ser colocado em paralelo com a porta remota de outros canais em um dispositivo de dois canais. *[Consulte a página 12 para a imagem]*

Pino RJ-45	Cor	Potenciômetro	Descrição
1	Branco / laranja	Fim fixo	VCC 10 V
2	laranja	Variável / limpador	Controle de volume
8	Castanho	Fim fixo	Chão

Operação

O controle de volume CRC-VEU é apenas Atenuação, ou seja, o controle de volume só pode ser usado para reduzir o volume. O controle de volume remoto CRC-VEU e o controle de volume principal do amplificador estão em série e ambos sempre ativos.

A configuração típica inclui as seguintes etapas:

1. Gire o botão de volume CRC-VEU para o máximo (totalmente no sentido horário).
2. Ajuste o controle de volume principal do amplificador para a configuração mais alta que você espera que seja necessária.

3. Gire o botão de volume CRC-VEU para baixo até o nível de audição desejado.

Seguindo este método de configuração, o nível de escuta definido pelo controle de volume remoto CRC-VEU nunca pode exceder o nível máximo definido no volume principal do amplificador.

DE

PT

(IT) introduzione**Benvenuto!**

Grazie per aver acquistato il pannello di controllo remoto del volume CRC-VEU. In combinazione con le serie di amplificatori commerciali Lab. Gruppen CA, CM, CMA e CPA, il CRC-VEU fornisce un facile controllo del volume. Il CRC-VEU si adatta alla maggior parte degli involucri di installazione di profondità standard e si integra con qualsiasi arredamento.

Controlli

CRC-VEU è dotato di una singola manopola del volume con un anello LED illuminato.

Configurazione dell'illuminazione ad anello LED

L'illuminazione ad anello a LED può essere configurata con un interruttore sul PCB. Le posizioni

ON e OFF contrassegnate sul PCB e l'interruttore si trovano tra il PCB e la piastra inferiore.

Assemblaggio e montaggio

Il CRC-VEU si fissa nell'armadio di installazione con due viti sotto la piastra frontale. Rimuovere il pannello anteriore e fissare l'unità principale nel contenitore con le viti di montaggio del contenitore. Quando l'unità è fissata saldamente, rimontare il pannello anteriore. *[Si prega di vedere pagina 11 per l'immagine]*

Cablaggio e installazione

Collega il CRC-VEU a qualsiasi porta remota su un prodotto CA, CM, CMA e CPA per controllare il volume del canale associato alla porta remota. Con il cablaggio personalizzato, un singolo telecomando può anche essere messo in parallelo alla porta remota di altri canali su un dispositivo a due canali. *[Si prega di vedere pagina 12 per l'immagine]*

Pin RJ-45	Colore	Potenziometro	Descrizione
1	Bianco/arancione	Fine fissa	VCC 10 V
2	arancia	Variabile / tergcristallo	Controllo del volume
8	Marrone	Fine fissa	Terra

operazione

Il controllo del volume CRC-VEU è solo Atenuazione, ovvero il controllo del volume può essere utilizzato solo per ridurre il volume. Il controllo del volume remoto CRC-VEU e il controllo del volume principale dell'amplificatore sono in serie ed entrambi sempre attivi.

La configurazione tipica include i seguenti passaggi:

1. Ruotare la manopola del volume CRC-VEU al massimo (completamente in senso orario).

2. Regola il controllo del volume principale dell'amplificatore sull'impostazione più alta che ti aspetti sia mai necessaria.
3. Abbassare la manopola del volume CRC-VEU al livello di ascolto desiderato.

Seguendo questo metodo di configurazione, il livello di ascolto impostato dal controllo del volume remoto CRC-VEU non potrà mai superare il livello massimo impostato sul volume principale dell'amplificatore.

(NL) Invoering**Welkom!**

Dank u voor de aanschaf van het CRC-VEU Remote Volume Control-paneel. In combinatie met de Lab. Gruppen CA-, CM-, CMA- en CPA-serie commerciële versterkers biedt de CRC-VEU eenvoudige controle over het volume. De CRC-VEU past in de meeste installatiekasten met standaarddiepte en past in elk interieur.

Bediening

CRC-VEU heeft een enkele volumeknop met een verlichte LED-ring.

Configuratie LED-ringverlichting

De LED-ringverlichting kan worden geconfigureerd met een schakelaar op de printplaat. AAN- en UIT-posities gemarkeerd op de print en de schakelaar is te vinden tussen de print en de bodemplaat.

Montage en montage

De CRC-VEU wordt met twee schroeven onder de frontplaat in de installatiebehuizing bevestigd. Verwijder het voorpaneel en bevestig de hoofdeenheid in de behuizing met de montageschroeven uit de behuizing. Plaats het voorpaneel terug als het apparaat stevig vastzit. *[Zie pagina 11 voor de afbeelding]*

Bedrading en installatie

Sluit de CRC-VEU aan op een externe poort op een CA-, CM-, CMA- en CPA-product om het volume van het kanaal dat is gekoppeld aan de externe poort te regelen. Met aangepaste bekabeling kan een enkele afstandsbediening ook parallel worden geschakeld met de externe poort van de andere kanalen op een tweekanaals apparaat. *[Zie pagina 12 voor de afbeelding]*

RJ-45 Pin	Kleur	Potenziometer	Omschrijving
1	Wit / oranje	Vast einde	VCC 10 V
2	Oranje	Variabel / wissler	Volumeregeling
8	Bruin	Vast einde	Grond

Operatie

De CRC-VEU-volumeregeling is alleen demping, dwz de volumeregeling kan alleen worden gebruikt om het volume te verlagen. De volumeregeling op afstand van de CRC-VEU en de hoofdvolumeregeling van de versterker staan in serie en zijn beide altijd actief.

Typische configuratie omvat de volgende stappen:

1. Draai de CRC-VEU volumeknop naar maximum (volledig rechtsom).
2. Stel de hoofdvolumeregeling van de versterker in op de luidste instelling die u ooit nodig zult hebben.

3. Draai de volumeknop van de CRC-VEU omlaag naar het gewenste luisterniveau.

Door deze configuratiemethode te volgen, kan het luisterniveau dat is ingesteld door de CRC-VEU-afstandsbediening voor het volume nooit het maximale niveau overschrijden dat is ingesteld op het hoofdvolume van de versterker.

SE Introduktion**Välkommen!**

Tack för att du köpte CRC-VEU Remote Volume Control Panel. I kombination med Lab.Gruppen CA, CM, CMA och CPA-serien av kommersiella förstärkare ger CRC-VEU enkel kontroll över volymen. CRC-VEU kommer att passa i de flesta standardskåp för installation och kommer att smälta in i alla inredningar.

Kontroller

CRC-VEU har en enda volymknapp med en upplyst LED-ring.

Konfiguration av LED-ringbelysning

LED-ringbelysningen kan konfigureras med en strömbrytare på kretskortet. PÅ- och AV-positioner

markerade på kretskortet och omkopplaren finns mellan kretskortet och bottenplattan.

Montering och montering

CRC-VEU fästs i installationshöjlet med två skruvar under frontplattan. Ta bort frontpanelen och fäst huvudenheten i höjlet med fästskruvarna från höjlet. Sätt tillbaka frontpanelen när enheten sitter ordentligt fast. *[Se sidan 11 för bilden]*

Kabeldragning och installation

Anslut CRC-VEU till valfri fjärrport på en CA-, CM-, CMA- och CPA-produkt för att kontrollera volymen på den kanal som är associerad med fjärrporten. Med anpassad kabling kan en enda fjärrkontroll också parallelliseras med de andra kanalernas fjärrport på en tvåkanalsenhet. *[Se sidan 12 för bilden]*

RJ-45 Stift	Färg	Potentiometer	Beskrivning
1	Vit / orange	Fast slut	VCC 10 V
2	Orange	Variabel / torkare	Volymkontroll
8	Brun	Fast slut	Jord

Drift

CRC-VEU-volymkontrollen är endast dämpning, dvs volymkontrollen kan bara användas för att sänka volymen. CRC-VEU: s fjärrvolymkontroll och förstärkarens huvudvolymkontroll är i serie och båda är alltid aktiva.

Typisk konfiguration inkluderar följande steg:

1. Vrid CRC-VEU-volymknappen till max (helt medurs).
2. Justera förstärkarens huvudvolymkontroll till den högsta inställning du förväntar dig någonsin kommer att behövas.

3. Vrid ned CRC-VEU-volymknappen till önskad lyssningsnivå.

Genom att följa den här konfigurationsmetoden kan lyssningsnivån som ställts in av CRC-VEU fjärrvolymkontroll aldrig överstiga den maximala nivå som ställts in på förstärkarens huvudvolym.

PL Wprowadzenie**Witamy!**

Dziękujemy za zakup panelu zdalnego sterowania głośnościami CRC-VEU. W połączeniu z seriami komercyjnych wzmacniaczy Lab.Gruppen CA, CM, CMA i CPA, CRC-VEU zapewnia łatwą kontrolę głośności. CRC-VEU zmieści się w większości obudów instalacyjnych o standardowej głębokości i będzie pasować do każdego wystroju.

Sterowanica

CRC-VEU posiada pojedynczą gałkę głośności z podświetlanym pierścieniem LED.

Konfiguracja podświetlenia pierścienia LED

Podświetlenie pierścienia LED można skonfigurować za pomocą przełącznika na płytce drukowanej. Pozycje ON i OFF zaznaczone na płytce

drukowanej i przełączniku znajdują się między płytką a płytą dolną.

Montaż i montaż

CRC-VEU mocuje się do obudowy instalacyjnej za pomocą dwóch śrub pod przednią płytą. Zdejmij panel przedni i przymocuj jednostkę główną do obudowy za pomocą śrub montażowych z obudowy. Gdy urządzenie jest dobrze zamocowane, załóż z powrotem panel przedni. *[Zobacz zdjęcie na stronie 11]*

Okablowanie i instalacja

Podłącz CRC-VEU do dowolnego portu zdalnego na produkcie CA, CM, CMA i CPA, aby kontrolować głośność kanału powiązanego z portem zdalnym. Dzięki niestandardowemu okablowaniu pojedynczy pilot może być również podłączony równoległe do portu zdalnego innych kanałów w urządzeniu dwukanałowym. *[Zobacz zdjęcie na stronie 12]*

Wtyk RJ-45	Kolor	Potencjometr	Opis
1	Biały / pomarańczowy	Naprawiono koniec	VCC 10 V
2	Pomarańczowy	Zmienna / wycieraczka	Kontrola głośności
8	brązowy	Naprawiono koniec	Ziemia

Operacja

Regulacja głośności CRC-VEU to tylko tłumienie, tzn. regulacja głośności może być używana tylko do zmniejszania głośności. Zdalna regulacja głośności CRC-VEU i główna regulacja głośności wzmacniacza są połączone szeregowo i oba są zawsze aktywne.

Typowa konfiguracja obejmuje następujące kroki:

1. Obróć pokrętkę głośności CRC-VEU do maksimum (do końca zgodnie z ruchem wskazówek zegara).
2. Dostosuj główny regulator głośności wzmacniacza do najgłośniejszego ustawienia, jakiego oczekujesz.

3. Obróć pokrętkę głośności CRC-VEU w dół dożądanego poziomu odsłuchu.

Stosując tę metodę konfiguracji, poziom odsłuchu ustawiony przez zdalną regulację głośności CRC-VEU nigdy nie może przekroczyć maksymalnego poziomu ustawionego na głównej głośności wzmacniacza.

SE

PL

Specification

Volume	1 x rotary control
Connector	1 x RJ45
Cable	Cat5/6
Cable length	Up to 305 m (1000 ft)
Potentiometer	20 kΩ linear
Dimensions (H x W x D)	80 x 80 x 41 mm (3.1 x 3.1 x 1.6")
Weight	0.05 kg (0.11 lbs)



Hereby, Music Tribe declares that this product is in compliance with Directive 2011/65/EU and Amendment 2015/863/EU, Directive 2012/19/EU, Regulation 519/2012 REACH SVHC and Directive 1907/2006/EC, and this passive product is not applicable to EMC Directive 2014/30/EU, LV Directive 2014/35/EU.

Full text of EU DoC is available at <https://community.musictribe.com/>

EU Representative: Music Tribe Brands DK A/S

Address: Gammel Strand 44, DK-1202 København K, Denmark

UK Representative: Music Tribe Brands UK Ltd.

Address: 6 Lloyds Avenue, Unit 4CL London EC3N 3AX, United Kingdom

