

Quick Start Guide

EN

ES

FR

DE

PT

IT

NL

SE

PL



2A-KT

Classic Leveling Amplifier with Vacuum Tubes,
Optical Attenuator and Midas Transformers

EN

EN Important Safety Instructions



Terminals marked with this symbol carry electrical current of sufficient magnitude to constitute risk of electric shock.

Use only high-quality professional speaker cables with ¼" TS or twist-locking plugs pre-installed. All other installation or modification should be performed only by qualified personnel.



This symbol, wherever it appears, alerts you to the presence of uninsulated dangerous voltage inside the enclosure - voltage that may be sufficient to constitute a risk of shock.



This symbol, wherever it appears, alerts you to important operating and maintenance instructions in the accompanying literature. Please read the manual.



Caution

To reduce the risk of electric shock, do not remove the top cover (or the rear section). No user serviceable parts inside. Refer servicing to qualified personnel.



Caution

To reduce the risk of fire or electric shock, do not expose this appliance to rain and moisture. The apparatus shall not be exposed to dripping or splashing liquids and no objects filled with liquids, such as vases, shall be placed on the apparatus.



Caution

These service instructions are for use by qualified service personnel only. To reduce the risk of electric shock do not perform any servicing other than that contained in the operation instructions. Repairs have to be performed by qualified service personnel.

1. Read these instructions.
2. Keep these instructions.
3. Heed all warnings.
4. Follow all instructions.
5. Do not use this apparatus near water.
6. Clean only with dry cloth.
7. Do not block any ventilation openings. Install in accordance with the manufacturer's instructions.
8. Do not install near any heat sources such as radiators, heat registers, stoves, or other apparatus (including amplifiers) that produce heat.

9. Do not defeat the safety purpose of the polarized or grounding-type plug. A polarized plug has two blades with one wider than the other. A grounding-type plug has two blades and a third grounding prong. The wide blade or the third prong are provided for your safety. If the provided plug does not fit into your outlet, consult an electrician for replacement of the obsolete outlet.

10. Protect the power cord from being walked on or pinched particularly at plugs, convenience receptacles, and the point where they exit from the apparatus.

11. Use only attachments/accessories specified by the manufacturer.



12. Use only with the cart, stand, tripod, bracket, or table specified by the manufacturer, or sold with the apparatus. When a cart is used, use caution when moving the cart/apparatus combination to avoid

injury from tip-over.

13. Unplug this apparatus during lightning storms or when unused for long periods of time.

14. Refer all servicing to qualified service personnel. Servicing is required when the apparatus has been damaged in any way, such as power supply cord or plug is damaged, liquid has been spilled or objects have fallen into the apparatus, the apparatus has been exposed to rain or moisture, does not operate normally, or has been dropped.

15. The apparatus shall be connected to a MAINS socket outlet with a protective earthing connection.

16. Where the MAINS plug or an appliance coupler is used as the disconnect device, the disconnect device shall remain readily operable.



17. Correct disposal of this product: This symbol indicates that this product must not be disposed of with household waste, according to the WEEE Directive (2012/19/EU) and your national law. This product

should be taken to a collection center licensed for the recycling of waste electrical and electronic equipment (EEE). The mishandling of this type of waste could have a possible negative impact on the environment and human health due to potentially hazardous substances that are generally associated with EEE. At the same time, your cooperation in the correct disposal of this product will contribute to the efficient use of natural resources. For more information about where you can take your waste equipment for recycling, please contact your local city office, or your household waste collection service.

18. Do not install in a confined space, such as a book case or similar unit.

19. Do not place naked flame sources, such as lighted candles, on the apparatus.

20. Please keep the environmental aspects of battery disposal in mind. Batteries must be disposed of at a battery collection point.

21. This apparatus may be used in tropical and moderate climates up to 45°C.

LEGAL DISCLAIMER

Music Tribe accepts no liability for any loss which may be suffered by any person who relies either wholly or in part upon any description, photograph, or statement contained herein. Technical specifications, appearances and other information are subject to change without notice. All trademarks are the property of their respective owners. Midas, Klark Teknik, Lab Gruppen, Lake, Tannoy, Turbosound, TC Electronic, TC Helicon, Behringer, Bugera, Oberheim, Auratone, Aston Microphones and Coolaudio are trademarks or registered trademarks of Music Tribe Global Brands Ltd. © Music Tribe Global Brands Ltd. 2021 All rights reserved.

LIMITED WARRANTY

For the applicable warranty terms and conditions and additional information regarding Music Tribe's Limited Warranty, please see complete details online at musictribe.com/warranty.

ES Instrucciones de seguridad



Las terminales marcadas con este símbolo transportan corriente eléctrica de magnitud suficiente como para constituir un riesgo de descarga eléctrica. Utilice solo cables de altavoz profesionales y de alta calidad con conectores TS de 6,3 mm o de bayoneta prefijados. Cualquier otra instalación o modificación debe ser realizada únicamente por un técnico cualificado.



Este símbolo, siempre que aparece, le advierte de la presencia de voltaje peligroso sin aislar dentro de la caja; este voltaje puede ser suficiente para constituir un riesgo de descarga.



Este símbolo, siempre que aparece, le advierte sobre instrucciones operativas y de mantenimiento que aparecen en la documentación adjunta. Por favor, lea el manual.



Atención

Para reducir el riesgo de descarga eléctrica, no quite la tapa (o la parte posterior). No hay piezas en el interior del equipo que puedan ser reparadas por el usuario. Si es necesario, póngase en contacto con personal cualificado.



Atención

Para reducir el riesgo de incendio o descarga eléctrica, no exponga este aparato a la lluvia, humedad o alguna otra fuente que pueda salpicar o derramar algún líquido sobre el aparato. No coloque ningún tipo de recipiente para líquidos sobre el aparato.



Atención

Las instrucciones de servicio deben llevarlas a cabo exclusivamente personal cualificado. Para evitar el riesgo de una descarga eléctrica, no realice reparaciones que no se encuentren descritas en el manual de operaciones. Las reparaciones deben ser realizadas exclusivamente por personal cualificado.

1. Lea las instrucciones.
2. Conserve estas instrucciones.
3. Preste atención a todas las advertencias.
4. Siga todas las instrucciones.
5. No use este aparato cerca del agua.
6. Limpie este aparato con un paño seco.
7. No bloquee las aberturas de ventilación. Instale el equipo de acuerdo con las instrucciones del fabricante.

8. No instale este equipo cerca de fuentes de calor tales como radiadores, acumuladores de calor, estufas u otros aparatos (incluyendo amplificadores) que puedan producir calor.

9. No elimine o deshabilite nunca la conexión a tierra del aparato o del cable de alimentación de corriente. Un enchufe polarizado tiene dos polos, uno de los cuales tiene un contacto más ancho que el otro. Una clavija con puesta a tierra dispone de tres contactos: dos polos y la puesta a tierra. El contacto ancho y el tercer contacto, respectivamente, son los que garantizan una mayor seguridad. Si el enchufe suministrado con el equipo no concuerda con la toma de corriente, consulte con un electricista para cambiar la toma de corriente obsoleta.

10. Coloque el cable de suministro de energía de manera que no pueda ser pisado y que esté protegido de objetos afilados. Asegúrese de que el cable de suministro de energía esté protegido, especialmente en la zona de la clavija y en el punto donde sale del aparato.

11. Use únicamente los dispositivos o accesorios especificados por el fabricante.



12. Use únicamente la carretilla, plataforma, trípode, soporte o mesa especificados por el fabricante o suministrados junto con el equipo. Al transportar el equipo, tenga cuidado para evitar

daños y caídas al tropezar con algún obstáculo.

13. Desenchufe el equipo durante tormentas o si no va a utilizarlo durante un periodo largo.

14. Confíe las reparaciones únicamente a servicios técnicos cualificados. La unidad requiere mantenimiento siempre que haya sufrido algún daño, si el cable de suministro de energía o el enchufe presentaran daños, se hubiera derramado un líquido o hubieran caído objetos dentro del equipo, si el aparato hubiera estado expuesto a la humedad o la lluvia, si ha dejado de funcionar de manera normal o si ha sufrido algún golpe o caída.

15. Al conectar la unidad a la toma de corriente eléctrica asegúrese de que la conexión disponga de una unión a tierra.

16. Si el enchufe o conector de red sirve como único medio de desconexión, éste debe ser accesible fácilmente.



17. Cómo debe deshacerse de este aparato: Este símbolo indica que este aparato no debe ser tratado como basura orgánica, según lo indicado en la Directiva WEEE (2012/19/EU) y a las normativas aplicables en su país.

En lugar de ello deberá llevarlo al punto limpio más cercano para el reciclaje de sus elementos eléctricos / electrónicos (EEE). Al hacer esto estará ayudando a prevenir las posibles consecuencias negativas para el medio ambiente y la salud que podrían ser provocadas por una gestión inadecuada de este tipo de aparatos. Además, el reciclaje de materiales ayudará a conservar

los recursos naturales. Para más información acerca del reciclaje de este aparato, póngase en contacto con el Ayuntamiento de su ciudad o con el punto limpio local.

18. No instale esta unidad en un espacio muy reducido, tal como encastrada en una librería o similar.

19. No coloque objetos con llama, como una vela encendida, sobre este aparato.

20. Tenga presentes todas las advertencias relativas al reciclaje y correcta eliminación de las pilas. Las pilas deben ser siempre eliminadas en un punto limpio y nunca con el resto de la basura orgánica.

21. Puede usar este aparato en lugares con climas tropicales y moderados que soporten temperaturas de hasta 45°C.

NEGACIÓN LEGAL

Music Tribe no admite ningún tipo de responsabilidad por cualquier daño o pérdida que pudiera sufrir cualquier persona por confiar total o parcialmente en la descripciones, fotografías o afirmaciones contenidas en este documento. Las especificaciones técnicas, imágenes y otras informaciones contenidas en este documento están sujetas a modificaciones sin previo aviso. Todas las marcas comerciales que aparecen aquí son propiedad de sus respectivos dueños. Midas, Klark Teknik, Lab Gruppen, Lake, Tannoy, Turbosound, TC Electronic, TC Helicon, Behringer, Bugera, Oberheim, Auratone, Aston Microphones and Coolaudio son marcas comerciales o marcas registradas de Music Tribe Global Brands Ltd. © Music Tribe Global Brands Ltd. 2021 Reservados todos los derechos.

GARANTÍA LIMITADA

Si quiere conocer los detalles y condiciones aplicables de la garantía así como información adicional sobre la Garantía limitada de Music Tribe, consulte online toda la información en la web musictribe.com/warranty.

EN

ES

FR Consignes de sécurité



Les points repérés par ce symbole portent une tension électrique suffisante pour constituer un risque d'électrocution.

Utilisez uniquement des câbles d'enceintes professionnels de haute qualité avec fiches Jack mono 6,35 mm ou fiches à verrouillages déjà installées. Toute autre installation ou modification doit être effectuée uniquement par un personnel qualifié.



Ce symbole avertit de la présence d'une tension dangereuse et non isolée à l'intérieur de l'appareil - elle peut provoquer des chocs électriques.



Attention

Ce symbole signale les consignes d'utilisation et d'entre ! Tien importantes dans la documentation fournie. Lisez les consignes de sécurité du manuel d'utilisation de l'appareil.



Attention

Pour éviter tout risque de choc électrique, ne pas ouvrir le capot de l'appareil ni démonter le panneau arrière. L'intérieur de l'appareil ne possède aucun élément réparable par l'utilisateur. Laisser toute réparation à un professionnel qualifié.



Attention

Pour réduire les risques de feu et de choc électrique, n'exposez pas cet appareil à la pluie, à la moisissure, aux gouttes ou aux éclaboussures. Ne posez pas de récipient contenant un liquide sur l'appareil (un vase par exemple).



Attention

Ces consignes de sécurité et d'entretien sont destinées à un personnel qualifié. Pour éviter tout risque de choc électrique, n'effectuez aucune réparation sur l'appareil qui ne soit décrite par le manuel d'utilisation. Les éventuelles réparations doivent être effectuées uniquement par un technicien spécialisé.

1. Lisez ces consignes.
2. Conservez ces consignes.
3. Respectez tous les avertissements.
4. Respectez toutes les consignes d'utilisation.
5. N'utilisez jamais l'appareil à proximité d'un liquide.
6. Nettoyez l'appareil avec un chiffon sec.
7. Veillez à ne pas empêcher la bonne ventilation de l'appareil via ses ouïes de ventilation. Respectez les consignes du fabricant concernant l'installation de l'appareil.

8. Ne placez pas l'appareil à proximité d'une source de chaleur telle qu'un chauffage, une cuisinière ou tout appareil dégageant de la chaleur (y compris un ampli de puissance).

9. Ne supprimez jamais la sécurité des prises bipolaires ou des prises terre. Les prises bipolaires possèdent deux contacts de largeur différente. Le plus large est le contact de sécurité. Les prises terre possèdent deux contacts plus une mise à la terre servant de sécurité. Si la prise du bloc d'alimentation ou du cordon d'alimentation fourni ne correspond pas à celles de votre installation électrique, faites appel à un électricien pour effectuer le changement de prise.

10. Installez le cordon d'alimentation de telle façon que personne ne puisse marcher dessus et qu'il soit protégé d'arêtes coupantes. Assurez-vous que le cordon d'alimentation est suffisamment protégé, notamment au niveau de sa prise électrique et de l'endroit où il est relié à l'appareil; cela est également valable pour une éventuelle rallonge électrique.

11. Utilisez exclusivement des accessoires et des appareils supplémentaires recommandés par le fabricant.



12. Utilisez exclusivement des chariots, des diables, des présentoirs, des pieds et des surfaces de travail recommandés par le fabricant ou livrés avec le produit.

Déplacez précautionneusement tout chariot ou diable chargé pour éviter d'éventuelles blessures en cas de chute.

13. Débranchez l'appareil de la tension secteur en cas d'orage ou si l'appareil reste inutilisé pendant une longue période de temps.

14. Les travaux d'entretien de l'appareil doivent être effectués uniquement par du personnel qualifié. Aucun entretien n'est nécessaire sauf si l'appareil est endommagé de quelque façon que ce soit (dommages sur le cordon d'alimentation ou la prise par exemple), si un liquide ou un objet a pénétré à l'intérieur du châssis, si l'appareil a été exposé à la pluie ou à l'humidité, s'il ne fonctionne pas correctement ou à la suite d'une chute.

15. L'appareil doit être connecté à une prise secteur dotée d'une protection par mise à la terre.

16. La prise électrique ou la prise IEC de tout appareil dénué de bouton marche/arrêt doit rester accessible en permanence.



17. Mise au rebut appropriée de ce produit: Ce symbole indique qu'en accord avec la directive DEEE (2012/19/EU) et les lois en vigueur dans votre pays, ce produit ne doit pas être jeté avec les déchets ménagers. Ce produit doit être

déposé dans un point de collecte agréé pour le recyclage des déchets d'équipements électriques et électroniques (EEE). Une mauvaise manipulation de ce type de déchets pourrait avoir un impact négatif sur l'environnement et la santé à cause des substances potentiellement

dangereuses généralement associées à ces équipements. En même temps, votre coopération dans la mise au rebut de ce produit contribuera à l'utilisation efficace des ressources naturelles. Pour plus d'informations sur l'endroit où vous pouvez déposer vos déchets d'équipements pour le recyclage, veuillez contacter votre mairie ou votre centre local de collecte des déchets.

18. N'installez pas l'appareil dans un espace confiné tel qu'une bibliothèque ou meuble similaire.

19. Ne placez jamais d'objets enflammés, tels que des bougies allumées, sur l'appareil.

20. Gardez à l'esprit l'impact environnemental lorsque vous mettez des piles au rebut. Les piles usées doivent être déposées dans un point de collecte adapté.

21. Cet appareil peut être utilisé sous un climat tropical ou modéré avec des températures de 45°C maximum.

DÉNI LÉGAL

Music Tribe ne peut être tenu pour responsable pour toute perte pouvant être subie par toute personne se fiant en partie ou en totalité à toute description, photographie ou affirmation contenue dans ce document. Les caractéristiques, l'apparence et d'autres informations peuvent faire l'objet de modifications sans notification. Toutes les marques appartiennent à leurs propriétaires respectifs. Midas, Klark Teknik, Lab Gruppen, Lake, Tannoy, Turbosound, TC Electronic, TC Helicon, Behringer, Bugera, Oberheim, Auratone, Aston Microphones et Coolaudio sont des marques ou marques déposées de Music Tribe Global Brands Ltd. © Music Tribe Global Brands Ltd. 2021 Tous droits réservés.

GARANTIE LIMITÉE

Pour connaître les termes et conditions de garantie applicables, ainsi que les informations supplémentaires et détaillées sur la Garantie Limitée de Music Tribe, consultez le site Internet musictribe.com/warranty.

DE Wichtige Sicherheitshinweise



Vorsicht

Die mit dem Symbol markierten Anschlüsse führen so viel Spannung, dass die Gefahr eines Stromschlags besteht. Verwenden Sie nur hochwertige, professionelle Lautsprecherkabel mit vorinstallierten 6,35 mm MONO-Klinkensteckern oder Lautsprecherstecker mit Drehverriegelung. Alle anderen Installationen oder Modifikationen sollten nur von qualifiziertem Fachpersonal ausgeführt werden.



Achtung

Um eine Gefährdung durch Stromschlag auszuschließen, darf die Geräteabdeckung bzw. Geräterückwand nicht abgenommen werden. Im Innern des Geräts befinden sich keine vom Benutzer reparierbaren Teile. Reparaturarbeiten dürfen nur von qualifiziertem Personal ausgeführt werden.



Achtung

Um eine Gefährdung durch Feuer bzw. Stromschlag auszuschließen, darf dieses Gerät weder Regen oder Feuchtigkeit ausgesetzt werden noch sollten Spritzwasser oder tropfende Flüssigkeiten in das Gerät gelangen können. Stellen Sie keine mit Flüssigkeit gefüllten Gegenstände, wie z. B. Vasen, auf das Gerät.



Achtung

Die Service-Hinweise sind nur durch qualifiziertes Personal zu befolgen. Um eine Gefährdung durch Stromschlag zu vermeiden, führen Sie bitte keinerlei Reparaturen an dem Gerät durch, die nicht in der Bedienungsanleitung beschrieben sind. Reparaturen sind nur von qualifiziertem Fachpersonal durchzuführen.

1. Lesen Sie diese Hinweise.
2. Bewahren Sie diese Hinweise auf.
3. Beachten Sie alle Warnhinweise.
4. Befolgen Sie alle Bedienungshinweise.
5. Betreiben Sie das Gerät nicht in der Nähe von Wasser.
6. Reinigen Sie das Gerät mit einem trockenen Tuch.
7. Blockieren Sie nicht die Belüftungsschlitze. Beachten Sie beim Einbau des Gerätes die Herstellerhinweise.
8. Stellen Sie das Gerät nicht in der Nähe von Wärmequellen auf. Solche Wärmequellen sind z. B. Heizkörper, Herde oder andere Wärme erzeugende Geräte (auch Verstärker).
9. Entfernen Sie in keinem Fall die Sicherheitsvorrichtung von Zweipol- oder geerdeten Steckern. Ein Zweipolstecker hat zwei unterschiedlich breite Steckkontakte. Ein geerdeter Stecker hat zwei Steckkontakte und einen dritten Erdungskontakt. Der breitere Steckkontakt oder der zusätzliche

Erdungskontakt dient Ihrer Sicherheit. Falls das mitgelieferte Steckerformat nicht zu Ihrer Steckdose passt, wenden Sie sich bitte an einen Elektriker, damit die Steckdose entsprechend ausgetauscht wird.

10. Verlegen Sie das Netzkabel so, dass es vor Tritten und scharfen Kanten geschützt ist und nicht beschädigt werden kann. Achten Sie bitte insbesondere im Bereich der Stecker, Verlängerungskabel und an der Stelle, an der das Netzkabel das Gerät verlässt, auf ausreichenden Schutz.

11. Das Gerät muss jederzeit mit intaktem Schutzleiter an das Stromnetz angeschlossen sein.

12. Sollte der Hauptnetzstecker oder eine Gerätesteckdose die Funktionseinheit zum Abschalten sein, muss diese immer zugänglich sein.

13. Verwenden Sie nur Zusatzgeräte/Zubehörteile, die laut Hersteller geeignet sind.



14. Verwenden Sie nur Wagen, Standvorrichtungen, Stative, Halter oder Tische, die vom Hersteller benannt oder im Lieferumfang des Geräts enthalten sind. Falls Sie einen

Wagen benutzen, seien Sie vorsichtig beim Bewegen der Wagen-Gerätkombination, um Verletzungen durch Stolpern zu vermeiden.

15. Ziehen Sie den Netzstecker bei Gewitter oder wenn Sie das Gerät längere Zeit nicht benutzen.

16. Lassen Sie alle Wartungsarbeiten nur von qualifiziertem Service-Personal ausführen. Eine Wartung ist notwendig, wenn das Gerät in irgendeiner Weise beschädigt wurde (z. B. Beschädigung des Netzkabels oder Steckers), Gegenstände oder Flüssigkeit in das Geräterinnere gelangt sind, das Gerät Regen oder Feuchtigkeit ausgesetzt wurde, das Gerät nicht ordnungsgemäß funktioniert oder auf den Boden gefallen ist.



17. Korrekte Entsorgung dieses Produkts: Dieses Symbol weist darauf hin, das Produkt entsprechend der WEEE Richtlinie (2012/19/EU) und der jeweiligen nationalen Gesetze nicht zusammen mit

Ihren Haushaltsabfällen zu entsorgen. Dieses Produkt sollte bei einer autorisierten Sammelstelle für Recycling elektrischer und elektronischer Geräte (EEE) abgegeben werden. Wegen bedenklicher Substanzen, die generell mit elektrischen und elektronischen Geräten in Verbindung stehen, könnte eine unsachgemäße Behandlung dieser Abfallart eine negative Auswirkung auf Umwelt und Gesundheit haben. Gleichzeitig gewährleistet Ihr Beitrag zur richtigen Entsorgung dieses Produkts die effektive Nutzung natürlicher Ressourcen. Für weitere Informationen zur Entsorgung Ihrer Geräte bei einer Recycling-Stelle nehmen Sie bitte Kontakt zum zuständigen städtischen Büro, Entsorgungsamt oder zu Ihrem Haushaltsabfallentsorger auf.

18. Installieren Sie das Gerät nicht in einer beengten Umgebung, zum Beispiel Bücherregal oder ähnliches.

19. Stellen Sie keine Gegenstände mit offenen Flammen, etwa brennende Kerzen, auf das Gerät.

20. Beachten Sie bei der Entsorgung von Batterien den Umweltschutz-Aspekt. Batterien müssen bei einer Batterie-Sammelstelle entsorgt werden.

21. Dieses Gerät ist in tropischen und gemäßigten Klimazonen bis 45° C einsetzbar.

HAFTUNGS-AUSSCHLUSS

Music Tribe übernimmt keine Haftung für Verluste, die Personen entstanden sind, die sich ganz oder teilweise auf hier enthaltene Beschreibungen, Fotos oder Aussagen verlassen haben. Technische Daten, Erscheinungsbild und andere Informationen können ohne vorherige Ankündigung geändert werden. Alle Warenzeichen sind Eigentum der jeweiligen Inhaber. Midas, Klark Teknik, Lab Gruppen, Lake, Tannoy, Turbosound, TC Electronic, TC Helicon, Behringer, Bugera, Oberheim, Auratone, Aston Microphones und Coolaudio sind Warenzeichen oder eingetragene Warenzeichen der Music Tribe Global Brands Ltd. © Music Tribe Global Brands Ltd. 2021 Alle Rechte vorbehalten.

BESCHRÄNKTE GARANTIE

Die geltenden Garantiebedingungen und zusätzliche Informationen bezüglich der von Music Tribe gewährten beschränkten Garantie finden Sie online unter musictribe.com/warranty.

PT Instruções de Segurança Importantes



Aviso!

Terminais marcados com o símbolo carregam corrente elétrica de magnitude suficiente para constituir um risco de choque elétrico. Use apenas cabos de alto-falantes de alta qualidade com plugues TS de ¼" ou plugues com trava de torção pré-instalados. Todas as outras instalações e modificações devem ser efetuadas por pessoas qualificadas.



Este símbolo, onde quer que o encontre, alerta-o para a leitura das instruções de manuseamento que acompanham o equipamento. Por favor leia o manual de instruções.



Atenção

De forma a diminuir o risco de choque elétrico, não remover a cobertura (ou a secção de trás). Não existem peças substituíveis por parte do utilizador no seu interior. Para esse efeito recorrer a um técnico qualificado.



Atenção

Para reduzir o risco de incêndios ou choques elétricos o aparelho não deve ser exposto à chuva nem à humidade. Além disso, não deve ser sujeito a salpicos, nem devem ser colocados em cima do aparelho objectos contendo líquidos, tais como jarras.



Atenção

Estas instruções de operação devem ser utilizadas, em exclusivo, por técnicos de assistência qualificadas. Para evitar choques elétricos não proceda a reparações ou intervenções, que não as indicadas nas instruções de operação, salvo se possuir as qualificações necessárias. Para evitar choques elétricos não proceda a reparações ou intervenções, que não as indicadas nas instruções de operação. Só o deverá fazer se possuir as qualificações necessárias.

1. Leia estas instruções.
2. Guarde estas instruções.
3. Preste atenção a todos os avisos.
4. Siga todas as instruções.
5. Não utilize este dispositivo perto de água.
6. Limpe apenas com um pano seco.
7. Não obstrua as entradas de ventilação. Instale de acordo com as instruções do fabricante.
8. Não instale perto de quaisquer fontes de calor tais como radiadores, bocas de ar quente, fogões de sala ou outros aparelhos (incluindo amplificadores) que produzam calor.
9. Não anule o objectivo de segurança das fichas polarizadas ou do tipo de ligação à terra. Uma ficha polarizada dispõe de duas palhetas sendo uma mais larga do que a outra. Uma ficha do tipo ligação à terra dispõe

de duas palhetas e um terceiro dente de ligação à terra. A palheta larga ou o terceiro dente são fornecidos para sua segurança. Se a ficha fornecida não encaixar na sua tomada, consulte um electricista para a substituição da tomada obsoleta.

10. Proteja o cabo de alimentação de pisadelas ou apertos, especialmente nas fichas, extensões, e no local de saída da unidade. Certifique-se de que o cabo eléctrico está protegido. Verifique particularmente nas fichas, nos receptáculos e no ponto em que o cabo sai do aparelho.

11. O aparelho tem de estar sempre conectado à rede eléctrica com o condutor de protecção intacto.

12. Se utilizar uma ficha de rede principal ou uma tomada de aparelhos para desligar a unidade de funcionamento, esta deve estar sempre acessível.

13. Utilize apenas ligações/acessórios especificados pelo fabricante.



14. Utilize apenas com o carrinho, estrutura, tripé, suporte, ou mesa especificados pelo fabricante ou vendidos com o dispositivo. Quando utilizar um carrinho, tenha cuidado ao

mover o conjunto carrinho/dispositivo para evitar danos provocados pela terpidação.

15. Desligue este dispositivo durante as trovoadas ou quando não for utilizado durante longos períodos de tempo.

16. Qualquer tipo de reparação deve ser sempre efectuado por pessoal qualificado. É necessária uma reparação sempre que a unidade tiver sido de alguma forma danificada, como por exemplo: no caso do cabo de alimentação ou ficha se encontrarem danificados; na eventualidade de líquido ter sido derramado ou objectos terem caído para dentro do dispositivo; no caso da unidade ter estado exposta à chuva ou à humidade; se esta não funcionar normalmente, ou se tiver caído.



17. Correcta eliminação deste produto: este símbolo indica que o produto não deve ser eliminado juntamente com os resíduos domésticos, segundo a Directiva REEE (2012/19/EU) e a legislação nacional. Este produto deverá

ser levado para um centro de recolha licenciado para a reciclagem de resíduos de equipamentos eléctricos e electrónicos (EEE). O tratamento incorrecto deste tipo de resíduos pode ter um eventual impacto negativo no ambiente e na saúde humana devido a substâncias potencialmente perigosas que estão geralmente associadas aos EEE. Ao mesmo tempo, a sua colaboração para a eliminação correcta deste produto irá contribuir para a utilização eficiente dos recursos naturais. Para mais informação acerca dos locais onde poderá deixar o seu equipamento usado para reciclagem, é favor contactar os serviços municipais locais, a entidade de gestão de resíduos ou os serviços de recolha de resíduos domésticos.

18. Não instale em lugares confinados, tais como estantes ou unidades similares.

19. Não coloque fontes de chama, tais como velas acesas, sobre o aparelho.

20. Favor, obedecer os aspectos ambientais de descarte de bateria. Baterias devem ser descartadas em um ponto de coletas de baterias.

21. Esse aparelho pode ser usado em climas tropicais e moderados até 45°C.

LEGAL RENUNCIANTE

O Music Tribe não se responsabiliza por perda alguma que possa ser sofrida por qualquer pessoa que dependa, seja de maneira completa ou parcial, de qualquer descrição, fotografia, ou declaração aqui contidas. Dados técnicos, aparências e outras informações estão sujeitas a modificações sem aviso prévio. Todas as marcas são propriedade de seus respectivos donos. Midas, Klark Teknik, Lab Gruppen, Lake, Tannoy, Turbosound, TC Electronic, TC Helicon, Behringer, Bugera, Oberheim, Auratone, Aston Microphones e Coolaudio são marcas ou marcas registradas do Music Tribe Global Brands Ltd. © Music Tribe Global Brands Ltd. 2021 Todos direitos reservados.

GARANTIA LIMITADA

Para obter os termos de garantia aplicáveis e condições e informações adicionais a respeito da garantia limitada do Music Tribe, favor verificar detalhes na íntegra através do website musictribe.com/warranty.

IT Informazioni importanti



Attenzione

I terminali contrassegnati da questo simbolo conducono una corrente elettrica di magnitudine sufficiente a costituire un rischio di scossa elettrica. Utilizzare solo cavi per altoparlanti professionali di alta qualità con jack sbilanciati da 6,35mm. o connettori con blocco a rotazione. Tutte le altre installazioni o modifiche devono essere eseguite esclusivamente da personale qualificato.



Attenzione

Questo simbolo, ovunque appaia, avverte della presenza di una tensione pericolosa non isolata all'interno dello chassis, tensione che può essere sufficiente per costituire un rischio di scossa elettrica.



Attenzione

Questo simbolo, ovunque appaia, segnala importanti istruzioni operative e di manutenzione nella documentazione allegata. Si invita a leggere il manuale.



Attenzione

Per ridurre il rischio di scosse elettriche, non rimuovere il coperchio superiore (o la sezione posteriore). All'interno non ci sono parti riparabili dall'utente. Per la manutenzione rivolgersi a personale qualificato.



Attenzione

Per ridurre il rischio di incendi o scosse elettriche, non esporre questo apparecchio a pioggia e umidità. L'apparecchio non deve essere esposto a gocciolio o schizzi di liquidi e nessun oggetto contenente liquidi, come vasi, deve essere collocato sull'apparecchio.



Attenzione

Queste istruzioni di servizio sono destinate esclusivamente a personale qualificato. Per ridurre il rischio di scosse elettriche non eseguire interventi di manutenzione diversi da quelli contenuti nel manuale di istruzioni. Le riparazioni devono essere eseguite da personale di assistenza qualificato.

1. Leggere queste istruzioni.
2. Conservare queste istruzioni.
3. Prestare attenzione a tutti gli avvisi.
4. Applicare tutte le istruzioni.
5. Non utilizzare questo dispositivo vicino l'acqua.
6. Pulire esclusivamente con un panno asciutto.
7. Non bloccare le aperture di ventilazione. Installare in conformità con le istruzioni del produttore.
8. Non installare vicino a fonti di calore come radiatori, termoregolatori, stufe o altri apparecchi (inclusi amplificatori) che producono calore.

9. Non escludere la sicurezza fornita dalla spina polarizzata o con messa a terra. Una spina polarizzata ha due lame, una più larga dell'altra. Una spina con messa a terra ha due lame e un terzo polo di messa a terra. La lama larga o il terzo polo sono forniti per la vostra sicurezza. Se la spina fornita non si adatta alla presa, consultare un elettricista per la sostituzione della presa obsoleta.

10. Proteggere il cavo di alimentazione dal calpestio o essere schiacciato in particolare alle spine, prese di corrente e il punto in cui esce dall'apparecchio.

11. Utilizzare esclusivamente dispositivi/accessori specificati dal produttore.



12. Utilizzare solo carrelli, supporti, treppiedi, staffe o tavoli indicati dal produttore o venduti con l'apparecchio. Utilizzando un carrello, prestare attenzione quando si sposta la combinazione

carrello/apparecchio per evitare lesioni dovute al ribaltamento.

13. Scollegare questo apparecchio durante i temporali o se non è utilizzato per lunghi periodi di tempo.

14. Per tutte le riparazioni rivolgersi a personale qualificato. La manutenzione è necessaria quando l'apparecchio è danneggiato in qualsiasi modo, come danneggiamento del cavo di alimentazione o della spina, versamento di liquido o oggetti caduti nell'apparecchio, se l'apparecchio è stato esposto a pioggia o umidità, se non funziona normalmente o è caduto.

15. L'apparecchio deve essere collegato a una presa di corrente elettrica con messa a terra di protezione.

16. Se la spina o una presa del dispositivo è utilizzata come dispositivo di disconnessione, deve essere facilmente utilizzabile.



17. Smaltimento corretto di questo prodotto: questo simbolo indica che questo dispositivo non deve essere smaltito insieme ai rifiuti domestici, secondo la Direttiva RAEE (2012/19/UE) e la vostra legislazione

nazionale. Questo prodotto deve essere portato in un centro di raccolta autorizzato per il riciclaggio di rifiuti di apparecchiature elettriche ed elettroniche (RAEE). La cattiva gestione di questo tipo di rifiuti potrebbe avere un possibile impatto negativo sull'ambiente e sulla salute umana a causa di sostanze potenzialmente pericolose che sono generalmente associate alle apparecchiature elettriche ed elettroniche. Nello stesso tempo la vostra collaborazione al corretto smaltimento di questo prodotto contribuirà all'utilizzo efficiente delle risorse naturali. Per ulteriori informazioni su dove è possibile trasportare le apparecchiature per il riciclaggio vi invitiamo a contattare l'ufficio comunale locale o il servizio di raccolta dei rifiuti domestici.

18. Non installare in uno spazio ristretto, come in una libreria o in una struttura simile.

19. Non collocare sul dispositivo fonti di fiamme libere, come candele accese.

20. Per lo smaltimento delle batterie, tenere in considerazione gli aspetti ambientali. Le batterie devono essere smaltite in un punto di raccolta delle batterie esauste.

21. Questo apparecchio può essere usato in climi tropicali e temperati fino a 45°C.

DISCLAIMER LEGALE

Music Tribe non si assume alcuna responsabilità per eventuali danni che possono essere subiti da chiunque si affidi in tutto o in parte a qualsiasi descrizione, fotografia o dichiarazione contenuta qui. Specifiche tecniche, aspetti e altre informazioni sono soggette a modifiche senza preavviso. Tutti i marchi sono di proprietà dei rispettivi titolari. Midas, Klark Teknik, Lab Gruppen, Lake, Tannoy, Turbosound, TC Electronic, TC Helicon, Behringer, Bugera, Oberheim, Auratone, Aston Microphones e Coolaudio sono marchi o marchi registrati di Music Tribe Global Brands Ltd. © Music Tribe Global Brands Ltd. 2021 Tutti i diritti riservati.

GARANZIA LIMITATA

Per i termini e le condizioni di garanzia applicabili e le informazioni aggiuntive relative alla garanzia limitata di Music Tribe, consultare online i dettagli completi su musictribe.com/warranty.

NL Belangrijke veiligheidsvoorschriften



Waarschuwing

Aansluitingen die gemerkt zijn met het symbool voeren een zodanig hoge spanning dat ze een risico vormen voor elektrische schokken. Gebruik uitsluitend kwalitatief hoogwaardige, in de handel verkrijgbare luidsprekerkabels die voorzien zijn van ¼" TS stekkers. Laat uitsluitend gekwalificeerd personeel alle overige installatie- of modificatiehandelingen uitvoeren.



Dit symbool wijst u altijd op belangrijke bedienings- en onderhoudsvoorschriften in de bijbehorende documenten. Wij vragen u dringend de handleiding te lezen.



Attentie

Verwijder in geen geval de bovenste afdekking (van het achterste gedeelte) anders bestaat er gevaar voor een elektrische schok. Het apparaat bevat geen te onderhouden onderdelen. Reparatiewerkzaamheden mogen uitsluitend door gekwalificeerd personeel uitgevoerd worden.



Attentie

Om het risico op brand of elektrische schokken te beperken, dient u te voorkomen dat dit apparaat wordt blootgesteld aan regen en vocht. Het apparaat mag niet worden blootgesteld aan neerdruppelend of opspattend water en er mogen geen met water gevulde voorwerpen – zoals een vaas – op het apparaat worden gezet.



Attentie

Deze onderhoudsinstructies zijn uitsluitend bedoeld voor gekwalificeerd onderhoudspersoneel. Om elektrische schokken te voorkomen, mag u geen andere onderhoudshandelingen verrichten dan in de bedieningsinstructies vermeld staan. Reparatiewerkzaamheden mogen alleen uitgevoerd worden door gekwalificeerd onderhoudspersoneel.

1. Lees deze voorschriften.
2. Bewaar deze voorschriften.
3. Neem alle waarschuwingen in acht.
4. Volg alle voorschriften op.
5. Gebruik dit apparaat niet in de buurt van water.
6. Reinig het uitsluitend met een droge doek.
7. Let erop geen van de ventilatie-openingen te bedekken. Plaats en installeer het volgens de voorschriften van de fabrikant.
8. Het apparaat mag niet worden geplaatst in de buurt van radiatoren, warmte-uitlaten, kachels of andere zaken (ook versterkers) die warmte afgeven.

9. Maak de veiligheid waarin door de polarisatie- of aardingsstekker wordt voorzien, niet ongedaan. Een polarisatiestekker heeft twee bladen, waarvan er een breder is dan het andere. Een aardingsstekker heeft twee bladen en een derde uitsteeksel voor de aarding. Het bredere blad of het derde uitsteeksel zijn er voor uw veiligheid. Mocht de geleverde stekker niet in uw stopcontact passen, laat het contact dan door een elektricien vervangen.

10. Om beschadiging te voorkomen, moet de stroomleiding zo gelegd worden dat er niet kan worden overgelopen en dat ze beschermd is tegen scherpe kanten. Zorg zeker voor voldoende bescherming aan de stekkers, de verlengkabels en het punt waar het netsnoer het apparaat verlaat.

11. Het toestel met altijd met een intacte aarddraad aan het stroomnet aangesloten zijn.

12. Wanneer de stekker van het hoofdnetwerk of een apparaatstopcontact de functionele eenheid voor het uitschakelen is, dient deze altijd toegankelijk te zijn.

13. Gebruik uitsluitend door de producent gespecificeerd toebehoren c.q. onderdelen.



14. Gebruik het apparaat uitsluitend in combinatie met de wagen, het statief, de driepoot, de beugel of tafel die door de producent is aangegeven, of die in combinatie met het apparaat wordt verkocht.

Bij gebruik van een wagen dient men voorzichtig te zijn bij het verrijden van de combinatie wagen/apparaat en letsel door vallen te voorkomen.

15. Bij onweer en als u het apparaat langere tijd niet gebruikt, haalt u de stekker uit het stopcontact.

16. Laat alle voorkomende reparaties door vakkundig en bevoegd personeel uitvoeren. Reparatiewerkzaamheden zijn nodig als het toestel op enige wijze beschadigd is geraakt, bijvoorbeeld als de hoofd-stroomkabel of -stekker is beschadigd, als er vloeistof of voorwerpen in terecht zijn gekomen, als het aan regen of vochtigheid heeft bloot-gestaan, niet normaal functioneert of wanneer het is gevallen.



17. Correcte afvoer van dit product: dit symbool geeft aan dat u dit product op grond van de AEEA-richtlijn (2012/19/EU) en de nationale wetgeving van uw land niet met het gewone huishoudelijke afval mag

weggooien. Dit product moet na afloop van de nuttige levensduur naar een officiële inzamelpost voor afgedankte elektrische en elektronische apparatuur (AEEA) worden gebracht, zodat het kan worden gerecycleerd. Vanwege de potentieel gevaarlijke stoffen die in elektrische en elektronische apparatuur kunnen voorkomen, kan een onjuiste afvoer van afval van het onderhavige type een negatieve invloed op het milieu en de menselijke gezondheid hebben. Een juiste afvoer van dit product is echter niet alleen beter voor het milieu en de gezondheid, maar draagt tevens bij aan een doelmatiger gebruik

van de natuurlijke hulpbronnen. Voor meer informatie over de plaatsen waar u uw afgedankte apparatuur kunt inleveren, kunt u contact opnemen met uw gemeente of de plaatselijke reinigingsdienst.

18. Installeer niet in een kleine ruimte, zoals een boekenkast of iets dergelijks.

19. Plaats geen open vlammen, zoals brandende kaarsen, op het apparaat.

20. Houd rekening met de milieuaspecten van het afvoeren van batterijen. Batterijen moeten bij een inzamelpunt voor batterijen worden ingeleverd.

21. Dit apparaat kan worden gebruikt in tropische en gematigde klimaten tot 45 °C.

WETTELIJKE ONTKENNING

Music Tribe aanvaardt geen aansprakelijkheid voor enig verlies dat kan worden geleden door een persoon die geheel of gedeeltelijk vertrouwt op enige beschrijving, foto of verklaring hierin. Technische specificaties, verschijningen en andere informatie kunnen zonder voorafgaande kennisgeving worden gewijzigd. Alle handelsmerken zijn eigendom van hun respectievelijke eigenaren. Midas, Klark Teknik, Lab Gruppen, Lake, Tannoy, Turbosound, TC Electronic, TC Helicon, Behringer, Bugera, Oberheim, Auratone, Aston Microphones en Coolaudio zijn handelsmerken of gedeponeerde handelsmerken van Music Tribe Global Brands Ltd. © Music Tribe Global Brands Ltd. 2021 Alle rechten voorbehouden.

BEPERKTE GARANTIE

Voor de toepasselijke garantievoorwaarden en aanvullende informatie met betrekking tot de beperkte garantie van Music Tribe, zie de volledige details online op musictribe.com/warranty.

SE Viktiga säkerhetsanvisningar



Varning

Uttag markerade med symbolen leder elektrisk strömstyrka som är tillräckligt stark för att utgöra en risk för elchock. Använd endast högkvalitativa, kommersiellt tillgängliga högtalarkablar med förhåndsinstallerade ¼" TS-kontakter. All annan installering eller modifikation bör endast utföras av kompetent personal.



Den här symbolen hänvisar till viktiga punkter om användning och underhåll i den medföljande dokumentationen. Var vänlig och läs bruksanvisningen.



Försiktighet

Minska risken för elektriska stötar genom att aldrig ta av höljet upptill på apparaten (eller ta av baksidan). Inuti apparaten finns det inga delar som kan repareras av användaren. Endast kvalificerad personal får genomföra reparationer.



Försiktighet

För att minska risken för brand och elektriska stötar ska apparaten skyddas mot regn och fukt. Apparaten går inte utsattas för dropp eller spill och inga vattenbehållare som vaser etc. får placeras på den.



Försiktighet

Serviceinstruktionen är enbart avsedd för kvalificerad servicepersonal. För att undvika risker genom elektriska stötar, genomföra inga reparationer på apparaten, vilka inte är beskrivna i bruksanvisningen. Endast kvalificerad fackpersonal får genomföra reparationerna.

1. Läs dessa anvisningar.
2. Spara dessa anvisningar.
3. Beakta alla varningar.
4. Följ alla anvisningar.
5. Använd inte apparaten i närheten av vatten.
6. Rengör endast med torr trasa.
7. Blockera inte ventilationsöppningarna. Installera enligt tillverkarens anvisningar.
8. Installera aldrig intill värmekällor som värme-element, varmluftsintag, spisar eller annan utrustning som avger värme (inklusive förstärkare).
9. Ändra aldrig en polariserad eller jordad kontakt. En polariserad kontakt har två blad – det ena bredare än det andra. En jordad kontakt har två blad och ett tredje jordstift. Det breda bladet eller jordstiftet är till för din säkerhet. Om den medföljande kontakten inte passar i ditt uttag, ska du kontakta en elektriker för att få uttaget bytt.

10. Förlägg elkabeln så, att det inte är möjligt att trampa på den och att den är skyddad mot skarpa kanter och inte kan skadas. Ge i synnerhet akt på områdena omkring stickkontakterna, förlängningskablarna och på det ställe, där elkabeln lämnar apparaten, är tillräckligt skyddade.

11. Apparaten måste alltid vara ansluten till elnätet med intakt skyddsledare.

12. Om huvudkontakten, eller ett apparatuttag, fungerar som avstängningsenhet måste denna alltid vara tillgänglig.

13. Använd endast tillkopplingar och tillbehör som angetts av tillverkaren.



14. Använd endast med vagn, stativ, trefot, hållare eller bord som angetts av tillverkaren, eller som sålts tillsammans med apparaten. Om du använder en vagn, var försiktig, när du

förflyttar kombinationen vagn-apparat, för att förhindra olycksfall genom snubbling.

15. Dra ur anslutningskontakten und åskväder eller när apparaten inte ska användas under någon längre tid.

16. Låt kvalificerad personal utföra all service. Service är nödvändig när apparaten har skadats, t.ex. när en elkabel eller kontakt är skadad, vätska eller främmande föremål har kommit in i apparaten, eller när den har fallit i golvet.



17. Kassera produkten på rätt sätt: den här symbolen indikerar att produkten inte ska kastas i hushållssoporna, enligt WEEE direktivet (2012/19/EU) och gällande, nationell lagstiftning. Produkten ska lämnas till ett

auktoriserat återvinningsställe för elektronisk och elektrisk utrustning (EEE). Om den här sortens avfall hanteras på fel sätt kan miljön, och människors hälsa, påverkas negativt på grund av potentiella risksubstanser som ofta associeras med EEE. Avfallshanterar produkten däremot på rätt sätt bidrar detta till att naturens resurser används på ett bra sätt. Kontakta kommun, ansvarig förvaltning eller avfallshanteringsföretag för mer information om återvinningscentral där produkten kan lämnas

18. Installera inte i ett trångt utrymme, t.ex. i en bokhylla eller liknande enhet.

19. Placera inte källor med öppen eld, t.ex. tända ljus, på apparaten.

20. Tänk på miljöaspekterna vid kassering av batterier. Batterier måste kasseras på ett batteriuppsamlingsställe.

21. Denna apparat kan användas i tropiska och mätliga klimat upp till 45 °C.

FRISKRIVNINGSKLAUSUL

Music Tribe tar inget ansvar för någon förlust som kan drabbas av någon person som helt eller delvis förlitar sig på någon beskrivning, fotografi eller uttalande som finns här. Tekniska specifikationer, utseenden och annan information kan ändras utan föregående meddelande.

Alla varumärken tillhör respektive ägare. Midas, Klark Teknik, Lab Gruppen, Lake, Tannoy, Turbosound, TC Electronic, TC Helicon, Behringer, Bugera, Oberheim, Auratone, Aston Microphones och Coolaudio är varumärken eller registrerade varumärken som tillhör Music Tribe Global Brands Ltd. © Music Tribe Global Brands Ltd. 2021 Alla Rättigheter reserverade.

BEGRÄNSAD GARANTI

För tillämpliga garantivillkor och ytterligare information om Music Tribes begränsade garanti, se fullständig information online på musictribe.com/warranty.

PL Ważne informacje o bezpieczeństwie



Uwaga

Terminale oznaczone symbolem przenoszą wystarczająco wysokie napięcie elektryczne, aby stworzyć ryzyko porażenia prądem. Używaj wyłącznie wysokiej jakości fabrycznie przygotowanych kabli z zainstalowanymi wtyczkami ¼" TS. Wszystkie inne instalacje lub modyfikacje powinny być wykonywane wyłącznie przez wykwalifikowany personel techniczny.



Ten symbol informuje o ważnych wskazówkach dotyczących obsługi i konserwacji urządzenia w dołączonej dokumentacji. Proszę przeczytać stosowne informacje w instrukcji obsługi.



Uwaga

W celu wyeliminowania zagrożenia porażenia prądem zabrania się zdejmowania obudowy lub tylnej ścianki urządzenia. Elementy znajdujące się we wnętrzu urządzenia nie mogą być naprawiane przez użytkownika. Naprawy mogą być wykonywane jedynie przez wykwalifikowany personel.



Uwaga

W celu wyeliminowania zagrożenia porażenia prądem lub zapalenia się urządzenia nie wolno wystawiać go na działanie deszczu i wilgotności oraz dopuszczać do tego, aby do wnętrza dostała się woda lub inna ciecz. Nie należy stawiać na urządzeniu napełnionych cieżką przedmiotów takich jak np. wazon lub szklanka.



Uwaga

Prace serwisowe mogą być wykonywane jedynie przez wykwalifikowany personel. W celu uniknięcia zagrożenia porażenia prądem nie należy wykonywać żadnych manipulacji, które nie są opisane w instrukcji obsługi. Naprawy wykonywane mogą być jedynie przez wykwalifikowany personel techniczny.

1. Proszę przeczytać poniższe wskazówki.
 2. Proszę przechowywać niniejszą instrukcję.
 3. Należy przestrzegać wszystkich wskazówek ostrzegawczych.
 4. Należy postępować zgodnie z instrukcją obsługi.
 5. Urządzenia nie wolno używać w pobliżu wody.
 6. Urządzenie można czyścić wyłącznie suchą szmatką.
 7. Nie zasłaniać otworów wentylacyjnych.
- W czasie podłączania urządzenia należy przestrzegać zaleceń producenta.

8. Nie stawiać urządzenia w pobliżu źródeł ciepła takich, jak grzejniki, piece lub urządzenia produkujące ciepło (np. wzmacniacze).

9. W żadnym wypadku nie należy usuwać zabezpieczeń z wtyczek dwubiegunowych oraz wtyczek z uziemieniem. Wtyczka dwubiegunowa posiada dwa wtyki kontaktowe o różnej szerokości. Wtyczka z uziemieniem ma dwa wtyki kontaktowe i trzeci wtyk uziemienia. Szerszy wtyk kontaktowy lub dodatkowy wtyk uziemienia służą do zapewnienia bezpieczeństwa użytkowników. Jeśli format wtyczki urządzenia nie odpowiada standardowi gniazdka, proszę zwrócić się do elektryka z prośbą o wymienienie gniazda.

10. Kabel sieciowy należy ułożyć tak, aby nie był narażony na deptanie i działanie ostrych krawędzi, co mogłoby doprowadzić do jego uszkodzenia. Szczególną uwagę zwrócić należy na odpowiednią ochronę miejsc w pobliżu wtyczek i przedłużaczy oraz miejsce, w którym kabel sieciowy przymocowany jest do urządzenia.

11. Urządzenie musi być zawsze podłączone do sieci sprawnym przewodem z uziemieniem.

12. Jeżeli wtyk sieciowy lub gniazdo sieciowe w urządzeniu pełni funkcję wyłącznika, to muszą one być zawsze łatwo dostępne.

13. Używać wyłącznie sprzętu dodatkowego i akcesoriów zgodnie z zaleceniami producenta.



14. Używać jedynie zalecanych przez producenta lub znajdujących się w zestawie wózków, stojaków, statywów, uchwytów i stołów. W przypadku

posługiwania się wózkiem należy zachować szczególną ostrożność w trakcie przewożenia zestawu, aby uniknąć niebezpieczeństwa potknięcia się i zranienia.

15. W trakcie burzy oraz na czas dłuższego nieużywania urządzenia należy wyjąć wtyczkę z gniazdka sieciowego.

16. Wykonywanie wszelkich napraw należy zlecać jedynie wykwalifikowanemu pracownikowi serwisu. Przeprowadzenie przeglądu technicznego staje się konieczne, jeśli urządzenie zostało uszkodzone w jakikolwiek sposób (dotyczy to także kabla sieciowego lub wtyczki), jeśli do wnętrza urządzenia dostały się przedmioty lub ciecz, jeśli urządzenie wystawione było na działanie deszczu lub wilgoci, jeśli urządzenie nie funkcjonuje poprawnie oraz kiedy spadło na podłogę.



17. Prawidłowa utylizacja produktu: Ten symbol wskazuje, że tego produktu nie należy wyrzucać razem ze zwykłymi odpadami domowymi, tylko zgodnie z dyrektywą w sprawie zużytego sprzętu

elektrycznego i elektronicznego (WEEE) (2012/19/EU) oraz przepisami krajowymi. Niniejszy produkt należy przekazać do autoryzowanego punktu zbiórki zużytego sprzętu elektrycznego i elektronicznego. Niewłaściwe postępowanie z tego typu odpadami może wywołać szkodliwe działanie na środowisko naturalnej i

zdrowie człowieka z powodu potencjalnych substancji niebezpiecznych zaliczanych jako zużyty sprzęt elektryczny i elektroniczny. Jednocześnie, Twój wkład w prawidłową utylizację niniejszego produktu przyczynia się do oszczędnego wykorzystywania zasobów naturalnych. Szczegółowych informacji o miejscach, w których można oddawać zużyty sprzęt do recyklingu, udzielają urzędy miejskie, przedsiębiorstwa utylizacji odpadów lub najbliższy zakład utylizacji odpadów.

18. Nie instaluj w ograniczonej przestrzeni, takiej jak półka na książki lub podobny zestaw.

19. Nie stawiaj na urządzeniu źródeł otwartego ognia, takich jak zapalone świece.

20. Należy pamiętać o środowiskowych aspektach utylizacji baterii. Baterie należy utylizować w punkcie zbiórki baterii.

21. To urządzenie może być używane w klimacie tropikalnym i umiarkowanym do 45 °C.

ZASTRZEŻENIA PRAWNE

Music Tribe nie ponosi odpowiedzialności za jakiegokolwiek straty, które mogą ponieść osoby, które polegają w całości lub w części na jakimkolwiek opisie, fotografii lub oświadczeniu zawartym w niniejszym dokumencie. Specyfikacje techniczne, wygląd i inne informacje mogą ulec zmianie bez powiadomienia. Wszystkie znaki towarowe są własnością ich odpowiednich właścicieli. Midas, Klark Teknik, Lab Gruppen, Lake, Tannoy, Turbosound, TC Electronic, TC Helicon, Behringer, Bugera, Oberheim, Auratone, Aston Microphones i Coolaudio są znakami towarowymi lub zastrzeżonymi znakami towarowymi firmy Music Tribe Global Brands Ltd. © Music Tribe Global Brands Ltd. 2021 Wszystkie prawa zastrzeżone.

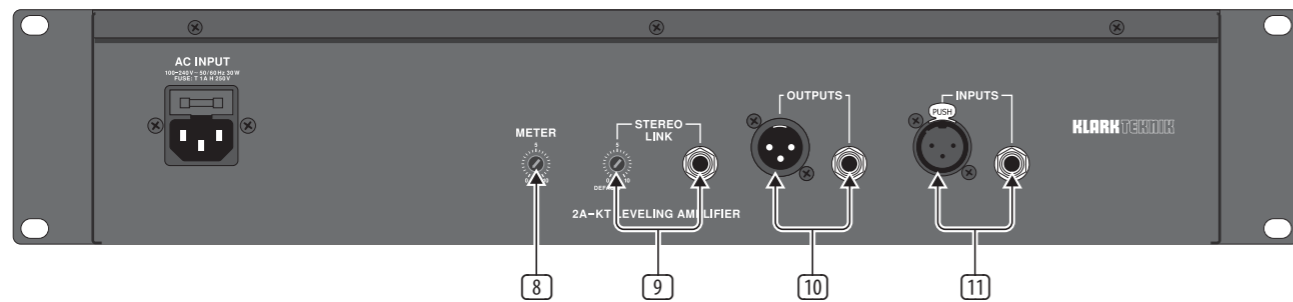
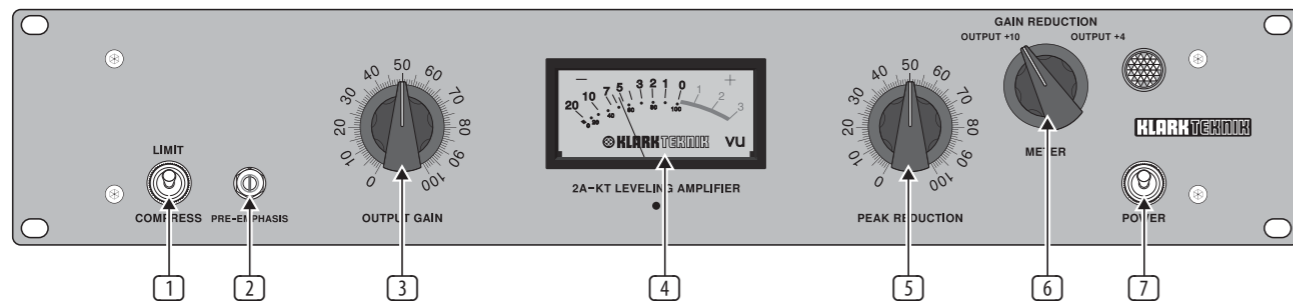
OGRANICZONA GWARANCJA

Aby zapoznać się z obowiązującymi warunkami gwarancji i dodatkowymi informacjami dotyczącymi ograniczonej gwarancji Music Tribe, zapoznaj się ze wszystkimi szczegółami w trybie online pod adresem musictribe.com/warranty.

2A-KT Controls

EN

EN Controls



- 1 **LIMIT/COMPRESS** switch affects the compression ratio, going from a fixed compression ratio in Compress mode, and shifting to a near-infinite ratio in Limit mode.
- 2 **PRE-EMPHASIS** trimmer adjusts the sidechain that the compressor responds to, but does not affect the audio directly in any way. Set fully clockwise to the 'Default' position, the sidechain responds to the full frequency bandwidth of the incoming audio. As the trimmer is turned counterclockwise, the compressor responds less to high frequency transients.
- 3 **OUTPUT GAIN** knob sets the overall level sent from the unit.
- 4 **VU METER** displays either the amount of gain reduction or the output level, depending on which operation is selected.
- 5 **PEAK REDUCTION** knob controls the threshold of the compressor/limiter. A maximum of 40 dB gain reduction is available, which is likely more than any practical scenario would require unless used in a parallel compression setup.
- 6 **METER SELECT** knob determines whether the VU Meter displays the amount of gain reduction or the output level. When set to output level mode, a meter reading of 0 dB corresponds to an output level of +4 or +10 dBu, depending on the selection.
- 7 **POWER** switch turns the unit on and off. The LED will light to indicate the unit is powered on.
- 8 **METER CALIBRATION** knob allows the meter to be adjusted for accuracy by following these steps:
 - Disconnect any audio cables from the rear panel, then turn the unit on
 - Select 'Reduction' on the Meter Select knob
 - Adjust the calibration knob until the meter reads 0 dB
- 9 **STEREO LINK** allows a pair of 2A-KT units to be connected via standard 1/4" TRS cable, sharing the threshold response between them by blending the sidechain signals. The front panel controls should still be set the same between the 2 units, and the output levels should be carefully balanced. To calibrate the stereo balance, follow these steps:
 - Connect the units with a short 1/4" TRS shielded cable
 - Turn the Peak Reduction knob fully counterclockwise
 - Set both Meter Select knobs to show gain reduction
 - Turn both Stereo Link trimmers to the Default setting
 - Play a mono test signal into both units simultaneously, and turn the Peak Reduction knobs up on both units until gain reduction registers on the meter. Set the Peak Reduction knobs identically, and the meters should show very similar response to one another.
 - If one unit shows more reduction than the other, turn that unit's Stereo Link trimmer clockwise until the meters match.
- 10 **OUTPUTS** are available as balanced 1/4" and XLR connectors.
- 11 **INPUTS** are available as balanced 1/4" and locking XLR connectors.

2A-KT Controles

ES Controles

- 1 **LÍMITE / COMPRIMIR** El interruptor afecta la relación de compresión, pasando de una relación de compresión fija en el modo Comprimir y cambiando a una relación casi infinita en el modo Límite.
- 2 **PRE-ÉNFASIS** trimmer ajusta la cadena lateral a la que responde el compresor, pero no afecta el audio directamente de ninguna manera. Ajustado completamente en el sentido de las agujas del reloj a la posición 'Predeterminado', la cadena lateral responde al ancho de banda de frecuencia completo del audio entrante. Cuando el trimmer se gira en sentido antihorario, el compresor responde menos a los transitorios de alta frecuencia.
- 3 **GANANCIA DE SALIDA** La perilla establece el nivel general enviado desde la unidad.
- 4 **MEDIDOR VU** muestra la cantidad de reducción de ganancia o el nivel de salida, según la operación seleccionada.
- 5 **REDUCCIÓN DE PICO** La perilla controla el umbral del compresor / limitador. Está disponible una reducción de ganancia máxima de 40 dB, que es probablemente más de lo que requeriría cualquier escenario práctico a menos que se use en una configuración de compresión en paralelo.
- 6 **SELECCIONAR MEDIDOR** La perilla determina si el medidor VU muestra la cantidad de reducción de ganancia o el nivel de salida. Cuando se establece en el modo de nivel de salida, una lectura de medidor de 0 dB corresponde a un nivel de salida de +4 o +10 dBu, según la selección.
- 7 **ENERGÍA** El interruptor enciende y apaga la unidad. El LED se iluminará para indicar que la unidad está encendida.
- 8 **CALIBRACION MEDIDOR** La perilla permite ajustar la precisión del medidor siguiendo estos pasos:
 - Desconecte los cables de audio del panel trasero y luego encienda la unidad.
 - Seleccione 'Reducción' en la perilla de selección de medidor
 - Ajuste la perilla de calibración hasta que el medidor lea 0 dB
- 9 **ENLACE ESTÉREO** permite que un par de unidades 2A-KT se conecten a través de un cable TRS estándar de ¼", compartiendo la respuesta de umbral entre ellas al combinar las señales de la cadena lateral. Los controles del panel frontal aún deben establecerse igual entre las 2 unidades, y los niveles de salida deben ser cuidadosamente equilibrado. Para calibrar el equilibrio estéreo, siga estos pasos:
 - Conecte las unidades con un cable blindado TRS corto de ¼"
 - Gire la perilla de reducción de picos completamente en sentido antihorario
 - Configure ambas perillas de selección de medidor para mostrar la reducción de ganancia
 - Gire ambos potenciómetros Stereo Link a la configuración predeterminada
 - Reproduzca una señal de prueba mono en ambas unidades simultáneamente y gire las perillas de reducción de picos hacia arriba en ambas unidades hasta que la reducción de ganancia se registre en el medidor. Configure las perillas de reducción de picos de manera idéntica y los medidores deberían mostrar una respuesta muy similar entre sí.
 - Si una unidad muestra más reducción que la otra, gire el potenciómetro Stereo Link de esa unidad en el sentido de las agujas del reloj hasta que los medidores coincidan.
- 10 **SALIDAS** están disponibles como conectores balanceados de ¼" y XLR.
- 11 **ENTRADAS** están disponibles como conectores XLR balanceados de ¼" y de bloqueo.

2A-KT Réglages

FR Réglages

- 1 **LIMITE / COMPRESSE** Le commutateur affecte le taux de compression, passant d'un taux de compression fixe en mode Compression et passant à un taux presque infini en mode Limite.
- 2 **PRÉ-EMPHASE** trimmer ajuste la sidechain à laquelle le compresseur répond, mais n'affecte en aucun cas l'audio directement. Réglé à fond dans le sens des aiguilles d'une montre sur la position «Par défaut», le sidechain répond à toute la bande passante de fréquence de l'audio entrant. Lorsque le trimmer est tourné dans le sens antihoraire, le compresseur répond moins aux transitoires à haute fréquence.
- 3 **GAIN DE SORTIE** Le bouton règle le niveau général envoyé par l'unité.
- 4 **VU METER** affiche le niveau de réduction de gain ou le niveau de sortie, en fonction de l'opération sélectionnée.
- 5 **REDUCTION DE POINTE** Le bouton contrôle le seuil du compresseur / limiteur. Une réduction de gain maximale de 40 dB est disponible, ce qui est probablement plus que tout scénario pratique ne l'exigerait à moins d'être utilisé dans une configuration de compression parallèle.
- 6 **SÉLECTION DU COMPTEUR** Le bouton détermine si le VU Meter affiche la quantité de réduction de gain ou le niveau de sortie. Lorsqu'il est réglé sur le mode de niveau de sortie, une lecture de compteur de 0 dB correspond à un niveau de sortie de +4 ou +10 dBu, selon la sélection.
- 7 **PUISSANCE** interrupteur allume et éteint l'appareil. La LED s'allumera pour indiquer que l'unité est sous tension.
- 8 **ÉTALONNAGE DU COMPTEUR** Le bouton permet d'ajuster le multimètre pour la précision en suivant ces étapes:
 - Débranchez tous les câbles audio du panneau arrière, puis allumez l'appareil
 - Sélectionnez 'Reduction' sur le bouton Meter Select
 - Ajustez le bouton d'étalonnage jusqu'à ce que le compteur affiche 0 dB
- 9 **LIEN STÉRÉO** permet à une paire d'unités 2A-KT d'être connectées via un câble TRS standard de ¼", partageant la réponse de seuil entre elles en mélangeant les signaux de la chaîne latérale. Les commandes du panneau avant doivent toujours être réglées de la même manière entre les 2 unités et les niveaux de sortie doivent être soigneusement équilibrés. Pour calibrer la balance stéréo, procédez comme suit:
 - Connectez les unités avec un court câble blindé TRS ¼"
 - Tournez le bouton de réduction de crête à fond dans le sens antihoraire
 - Réglez les deux boutons Meter Select pour afficher la réduction de gain
 - Réglez les deux trimmers Stereo Link sur le réglage par défaut
 - Jouez un signal de test mono dans les deux unités simultanément et tournez les boutons de réduction de crête vers le haut sur les deux unités jusqu'à ce que la réduction de gain enregistre sur l'indicateur de niveau. Réglez les boutons de réduction de crête de la même manière et les indicateurs de niveau devraient afficher une réponse très similaire les uns aux autres.
 - Si une unité affiche plus de réduction que l'autre, tournez le trimmer Stereo Link de cette unité dans le sens des aiguilles d'une montre jusqu'à ce que les indicateurs correspondent.
- 10 **LES SORTIES** sont disponibles en connecteurs symétriques ¼" et XLR.
- 11 **CONTRIBUTIONS** sont disponibles sous forme de connecteurs XLR symétriques ¼" et verrouillables.

ES

FR

2A-KT Bedienelemente

DE Bedienelemente

- 1 **GRENZWERT / KOMPRESS** Der Schalter wirkt sich auf das Komprimierungsverhältnis aus, indem er im Komprimierungsmodus von einem festen Komprimierungsverhältnis zu einem im Limit-Modus nahezu unendlichen Verhältnis wechselt.
- 2 **VOREMPHASIS** Der Trimmer passt die Sidechain an, auf die der Kompressor reagiert, wirkt sich jedoch in keiner Weise direkt auf das Audio aus. Wenn die Sidechain vollständig im Uhrzeigersinn auf die Position "Standard" eingestellt ist, reagiert sie auf die volle Frequenzbandbreite des eingehenden Audios. Wenn der Trimmer gegen den Uhrzeigersinn gedreht wird, reagiert der Kompressor weniger auf hochfrequente Transienten.
- 3 **OUTPUT GAIN** Der Knopf stellt den vom Gerät gesendeten Gesamtpegel ein.
- 4 **VU METER** Zeigt je nach gewählter Operation entweder den Betrag der Verstärkungsreduzierung oder den Ausgangspegel an.
- 5 **SPITZENREDUZIERUNG** Der Knopf regelt die Schwelle des Kompressors / Begrenzers. Es ist eine Verstärkungsreduzierung von maximal 40 dB verfügbar, was wahrscheinlich mehr ist, als jedes praktische Szenario erfordern würde, wenn es nicht in einem parallelen Komprimierungsaufbau verwendet wird.
- 6 **METER SELECT** Der Regler bestimmt, ob das VU-Messgerät den Betrag der Verstärkungsreduzierung oder den Ausgangspegel anzeigt. Bei Einstellung auf den Ausgangspegelmodus entspricht ein Zählerstand von 0 dB je nach Auswahl einem Ausgangspegel von +4 oder +10 dBu.
- 7 **LEISTUNG** Schalter schaltet das Gerät ein und aus. Die LED leuchtet, um anzuzeigen, dass das Gerät eingeschaltet ist.
- 8 **METERKALIBRIERUNG** Mit dem Knopf kann das Messgerät wie folgt auf Genauigkeit eingestellt werden:
 - Trennen Sie alle Audiokabel von der Rückseite und schalten Sie das Gerät ein
 - Wählen Sie am Meter Select-Knopf 'Reduction'
 - Stellen Sie den Kalibrierungsknopf so ein, dass das Messgerät 0 dB anzeigt
- 9 **STEREO LINK** Ermöglicht den Anschluss eines Paares von 2A-KT-Einheiten über ein Standard-¼" TRS-Kabel, wobei die Schwellenwertantwort zwischen ihnen durch Mischen der Sidechain-Signale geteilt wird. Die Bedienelemente auf der Vorderseite sollten zwischen den beiden Einheiten immer noch gleich eingestellt sein, und die Ausgangspegel sollten gleich sein. Gehen Sie folgendermaßen vor, um die Stereo-Balance zu kalibrieren: Gehen Sie folgendermaßen vor:
 - Schließen Sie die Geräte mit einem kurzen, abgeschirmten ¼" TRS-Kabel an
 - Drehen Sie den Peak Reduction-Knopf ganz gegen den Uhrzeigersinn
 - Stellen Sie beide Meter Select-Regler so ein, dass die Verstärkungsreduzierung angezeigt wird
 - Schalten Sie beide Stereo Link-Trimmer auf die Standardeinstellung
 - Spielen Sie ein Mono-Testsignal gleichzeitig in beide Geräte und drehen Sie die Spitzenreduzierungsknöpfe an beiden Geräten nach oben, bis die Verstärkungsreduzierung auf dem Messgerät registriert wird. Stellen Sie die Peak Reduction-Regler identisch ein, und die Messgeräte sollten sehr ähnlich zueinander reagieren.
 - Wenn eine Einheit mehr Reduktion zeigt als die andere, drehen Sie den Stereo Link-Trimmer dieser Einheit im Uhrzeigersinn, bis die Anzeigen übereinstimmen.
- 10 **AUSGÄNGE** sind als symmetrische ¼"- und XLR-Anschlüsse erhältlich.
- 11 **EINGÄNGE** sind als symmetrische ¼"- und verriegelnde XLR-Anschlüsse erhältlich.

2A-KT Controles

PT Controles

- 1 **LIMIT / COMPRESS** switch afeta a taxa de compactação, indo de uma taxa de compactação fixa no modo Compactar e mudando para uma taxa quase infinita no modo Limite.
- 2 **PRÉ-ÊNFASEO** trimmer ajusta a cadeia lateral à qual o compressor responde, mas não afeta o áudio diretamente de forma alguma. Ajustado totalmente no sentido horário para a posição 'Padrão', o sidechain responde à largura de banda de frequência total do áudio de entrada. Conforme o trimmer é girado no sentido anti-horário, o compressor responde menos a transientes de alta frequência.
- 3 **GANHO DE SAÍDA** botão giratório define o nível geral enviado da unidade.
- 4 **VU METER** exhibe a quantidade de redução de ganho ou o nível de saída, dependendo da operação selecionada.
- 5 **REDUÇÃO DE PICO** botão controla o limite do compressor / limitador. Um máximo de redução de ganho de 40 dB está disponível, o que é provavelmente mais do que qualquer cenário prático exigiria, a menos que usado em uma configuração de compressão paralela.
- 6 **SELEÇÃO DE MEDIDORO** botão giratório determina se o medidor VU exhibe a quantidade de redução de ganho ou o nível de saída. Quando definido para o modo de nível de saída, uma leitura do medidor de 0 dB corresponde a um nível de saída de +4 ou +10 dBu, dependendo da seleção.
- 7 **POTÊNCIA** interruptor liga e desliga a unidade. O LED acenderá para indicar que a unidade está ligada.
- 8 **CALIBRAÇÃO DO MEDIDOR** botão permite que o medidor seja ajustado para precisão seguindo estas etapas:
 - Desconecte todos os cabos de áudio do painel traseiro e ligue a unidade
 - Selecione 'Redução' no botão de seleção do medidor
 - Ajuste o botão de calibração até que o medidor leia 0 dB
- 9 **ESTÉREO LINK** permite que um par de unidades 2A-KT seja conectado via cabo TRS ¼" padrão, compartilhando a resposta de limiar entre eles combinando os sinais de sidechain. Os controles do painel frontal ainda devem ser definidos da mesma forma entre as 2 unidades, e os níveis de saída devem ser cuidadosamente equilibrados. Para calibrar o equilíbrio estéreo, siga estas etapas:
 - Conecte as unidades com um cabo blindado TRS curto de ¼"
 - Gire o botão de redução de pico totalmente no sentido anti-horário
 - Defina os dois botões de seleção do medidor para mostrar a redução de ganho
 - Gire ambos os trimmers Stereo Link para a configuração padrão
 - Toque um sinal de teste mono em ambas as unidades simultaneamente e gire os botões de redução de pico em ambas as unidades até que a redução de ganho seja registrada no medidor. Defina os botões de redução de pico de forma idêntica e os medidores devem mostrar uma resposta muito semelhante entre si.
 - Se uma unidade mostrar mais redução do que a outra, gire o trimmer Stereo Link dessa unidade no sentido horário até que os medidores correspondam.
- 10 **SAÍDAS** estão disponíveis como conectores balanceados de ¼" e XLR.
- 11 **ENTRADAS** estão disponíveis como conectores balanceados de ¼" e XLR com trava.

DE

PT

2A-KT Controlli

IT Controlli

- 1 **LIMITE / COMPRESSIONE** l'interruttore influisce sul rapporto di compressione, passando da un rapporto di compressione fisso in modalità Compress e passando a un rapporto quasi infinito in modalità Limit.
- 2 **PRE-ENFASI** il trimmer regola la catena laterale a cui risponde il compressore, ma non influisce direttamente sull'audio in alcun modo. Impostato completamente in senso orario sulla posizione "Predefinito", il sidechain risponde alla larghezza di banda a piena frequenza dell'audio in ingresso. Quando il trimmer viene ruotato in senso antiorario, il compressore risponde meno ai transitori ad alta frequenza.
- 3 **GUADAGNO DI USCITA** la manopola imposta il livello generale inviato dall'unità.
- 4 **VU METER** visualizza la quantità di riduzione del guadagno o il livello di uscita, a seconda dell'operazione selezionata.
- 5 **RIDUZIONE DEL PICCO** la manopola controlla la soglia del compressore / limiter. È disponibile una riduzione del guadagno massima di 40 dB, che è probabilmente più di quanto qualsiasi scenario pratico richiederebbe a meno che non venga utilizzato in una configurazione di compressione parallela.
- 6 **SELEZIONE MISURATORE** la manopola determina se il VU Meter visualizza la quantità di riduzione del guadagno o il livello di uscita. Quando è impostata la modalità del livello di uscita, una lettura del misuratore di 0 dB corrisponde a un livello di uscita di +4 o +10 dBu, a seconda della selezione.
- 7 **ENERGIA** interruttore accende e spegne l'unità. Il LED si accenderà per indicare che l'unità è accesa.
- 8 **TARATURA DELLO STRUMENTO** la manopola consente di regolare la precisione dello strumento seguendo questi passaggi:
 - Scollegare tutti i cavi audio dal pannello posteriore, quindi accendere l'unità
 - Selezionare "Reduction" sulla manopola Meter Select
 - Regolare la manopola di calibrazione fino a quando lo strumento non legge 0 dB
- 9 **COLLEGAMENTO STEREO** consente di collegare una coppia di unità 2A-KT tramite cavo TRS standard da ¼", condividendo la risposta di soglia tra di loro miscelando i segnali sidechain. I controlli del pannello frontale dovrebbero essere uguali tra le 2 unità e i livelli di uscita dovrebbero essere attentamente bilanciati. Per calibrare il bilanciamento stereo, segui questi passaggi:
 - Collegare le unità con un cavo schermato TRS corto da ¼"
 - Ruotare la manopola di riduzione del picco completamente in senso antiorario
 - Impostare entrambe le manopole Meter Select per mostrare la riduzione del guadagno
 - Ruota entrambi i trimmer Stereo Link sull'impostazione predefinita
 - Riproduci un segnale di prova mono in entrambe le unità contemporaneamente e ruota le manopole di riduzione del picco su entrambe le unità finché la riduzione del guadagno non si registra sul misuratore. Impostare le manopole di riduzione del picco in modo identico e i misuratori dovrebbero mostrare una risposta molto simile tra loro.
 - Se un'unità mostra una riduzione maggiore dell'altra, ruotare il trimmer Stereo Link di tale unità in senso orario finché i misuratori non corrispondono.
- 10 **USCITE** sono disponibili come connettori bilanciati da ¼" e XLR.
- 11 **INGRESSI** sono disponibili come connettori bilanciati da ¼" e XLR bloccabili.

2A-KT Bedienung

NL Bedienung

- 1 **LIMIET / COMPRESS** schakelaar beïnvloedt de compressieverhouding, gaande van een vaste compressieverhouding in de compressiemodus en het verschuiven naar een bijna oneindige verhouding in de limietmodus.
- 2 **PRE-EMPHASIS** trimmer past de zijketen aan waarop de compressor reageert, maar heeft op geen enkele manier directe invloed op de audio. Volledig met de klok mee ingesteld op de 'Standaard'-positie, de zijketen reageert op de volledige frequentiebandbreedte van de inkomende audio. Als de trimmer tegen de klok in wordt gedraaid, reageert de compressor minder op hoogfrequente transiënten.
- 3 **OUTPUT WINST** knop stelt het algehele niveau in dat door het apparaat wordt verzonden.
- 4 **VU METER** geeft de mate van versterkingsreductie of het uitvoerniveau weer, afhankelijk van welke bewerking is geselecteerd.
- 5 **PIEKVERMINDERING** knop regelt de drempel van de compressor / limiter. Er is een maximale versterkingsreductie van 40 dB beschikbaar, wat waarschijnlijk meer is dan welk praktisch scenario ook zou vereisen, tenzij gebruikt in een parallele compressie-setup.
- 6 **METER SELECTEREN** knop bepaalt of de VU-meter de hoeveelheid gain-reductie of het uitgangsniveau weergeeft. In de uitgangsniveaumodus komt een meterstand van 0 dB overeen met een uitgangsniveau van +4 of +10 dBu, afhankelijk van de selectie.
- 7 **VERMOGEN** schakelaar zet het apparaat aan en uit. De LED gaat branden om aan te geven dat het apparaat is ingeschakeld.
- 8 **METER KALIBRATIE** Met de knop kan de meter nauwkeurig worden afgesteld door deze stappen te volgen:
 - Koppel alle audiokabels los van het achterpaneel en schakel het apparaat in
 - Selecteer 'Reduction' met de meterkeuzeknop
 - Pas de kalibratieknop aan totdat de meter 0 dB aangeeft
- 9 **STEREO LINK** maakt het mogelijk een paar 2A-KT-units aan te sluiten via een standaard ¼" TRS-kabel, waarbij de drempelrespons tussen de twee wordt gedeeld door de sidechain-signalen te mengen. zorgvuldig uitgebalanceerd zijn. Volg deze stappen om de stereobalans te kalibreren:
 - Verbind de units met een korte ¼" TRS afgeschermd kabel
 - Draai de Piekreductie-knop volledig tegen de klok in
 - Stel beide Meter Select-knoppen in om de gain-reductie weer te geven
 - Zet beide Stereo Link-trimmers op de standaardinstelling
 - Speel een mono testsignaal tegelijkertijd af naar beide units, en draai de Peak Reduction-knoppen op beide units omhoog totdat de gain-reductie wordt geregistreerd op de meter. Stel de piekreductieknoppen identiek in, en de meters moeten op elkaar reageren.
 - Als het ene apparaat meer reductie vertoont dan het andere, draai dan de Stereo Link-trimmer van dat apparaat met de klok mee totdat de meters overeenkomen.
- 10 **UITGANGEN** zijn verkrijgbaar als gebalanceerde ¼" en XLR connectoren.
- 11 **INGANGEN** zijn verkrijgbaar als gebalanceerde ¼" en vergrendelbare XLR-connectoren.

IT

NL

2A-KT Kontroller

SE Kontroller

- 1 **GRÄNS / KOMPRESS** växeln påverkar kompressionsförhållandet, går från ett fast kompressionsförhållande i komprimeringsläge och växlar till ett nästan oändligt förhållande i gränsläge.
- 2 **FÖREKLARING** trimmern justerar sidokedjan som kompressorn svarar på, men påverkar inte ljudet direkt på något sätt. Ställ helt medurs till "Standard" -positionen, sidokedjan svarar på hela frekvensbandbredden för det inkommande ljudet. När trimmern vrids moturs svarar kompressorn mindre på högfrekventa transienter.
- 3 **UTGÅNGSVINST** ratten ställer in den totala nivån som skickas från enheten.
- 4 **VU METER** visar antingen mängden förstärkningsminskning eller utgångsnivån, beroende på vilken funktion som väljs.
- 5 **MINSKNING** ratten styr tröskeln för kompressorn / begränsaren. Maximalt 40 dB förstärkning är tillgänglig, vilket sannolikt är mer än något praktiskt scenario skulle kräva om det inte används i en parallell komprimeringsinställning.
- 6 **METER VÄLJ** ratten avgör om VU-mätaren visar mängden förstärkningsminskning eller utgångsnivån. När den är inställd på utgångsläge motsvarar en mätaravläsning på 0 dB en utgångsnivå på +4 eller +10 dBu, beroende på valet.
- 7 **KRAFT** startar och stänger av enheten. LED-lampan tänds för att indikera att enheten är påslagen.
- 8 **MÄTKALIBRERING** med ratten kan mätaren justeras för noggrannhet genom att följa dessa steg:
 - Koppla bort eventuella ljudkablar från bakpanelen och slå sedan på enheten
 - Välj 'Reduktion' på ratten för mätarval
 - Justera kalibreringsknappen tills mätaren visar 0 dB
- 9 **STEREO-LÄNK** gör det möjligt att ansluta ett par 2A-KT-enheter via en standard ¼" TRS-kabel, och dela tröskelvärden mellan dem genom att blanda sidokedjesignalerna. Kontrollerna på frontpanelen bör fortfarande vara inställda på samma mellan de två enheterna och utgångsnivåerna bör För att kalibrera stereobalansen, följ dessa steg:
 - Anslut enheterna med en kort ¼" TRS-skärmd kabel
 - Vrid Peak Reduction-ratten helt moturs
 - Ställ in båda mätväljarknapparna för att visa förstärkningsminskning
 - Vrid båda Stereo Link-trimrarna till standardinställningen
 - Spela en monotestsignal i båda enheterna samtidigt och vrid Peak Reduction-rattarna uppåt på båda enheterna tills förstärkningsregistreringen registreras på mätaren. Ställ in Peak Reduction-rattarna identiskt, och mätarna ska visa mycket lika svar på varandra.
 - Om en enhet visar mer reduktion än den andra, vrid enhetens Stereo Link-trimmer medurs tills mätarna matchar.
- 10 **UTGÅNGAR** finns som balanserade ¼" och XLR-kontakter.
- 11 **INGÅNGAR** finns som balanserade ¼" och låsande XLR-kontakter.

2A-KT Sterowanica

PL Sterowanica

- 1 **LIMIT / COMPRESS** przełącznik wpływa na współczynnik kompresji, przechodząc od stałego współczynnika kompresji w trybie Compress i do prawie nieskończonego współczynnika w trybie Limit.
- 2 **PRE-EMPHASIS** trymer dostosowuje łańcuch boczny, na który reaguje kompresor, ale w żaden sposób nie wpływa bezpośrednio na dźwięk. Ustawiony całkowicie zgodnie z ruchem wskazówek zegara do pozycji „Default”, łańcuch boczny odpowiada na pełne pasmo częstotliwości przychodzącego dźwięku. Gdy trymer jest obracany w kierunku przeciwnym do ruchu wskazówek zegara, kompresor mniej reaguje na przebiegi przejściowe o wysokiej częstotliwości.
- 3 **WZMOCNIENIE WYJŚCIOWE** Pokrętko ustawia ogólny poziom wysyłany z urządzenia.
- 4 **MIERNIK VU** wyświetla wielkość redukcji wzmocnienia lub poziom wyjściowy, w zależności od wybranej operacji.
- 5 **REDUKCJA SZCZYTÓW** Pokrętko steruje progiem pracy kompresora / ogranicznika. Dostępna jest maksymalna redukcja wzmocnienia o 40 dB, która jest prawdopodobnie większa niż wymagałby jakiegokolwiek praktyczny scenariusz, chyba że zostanie zastosowana w konfiguracji z kompresją równoległą.
- 6 **WYBÓR MIERNIKA** Pokrętko określa, czy VU Meter wyświetla wielkość redukcji wzmocnienia, czy poziom wyjściowy. Po ustawieniu na tryb poziomu wyjściowego, odczyt licznika 0 dB odpowiada poziomowi wyjściowemu +4 lub +10 dBu, w zależności od wyboru.
- 7 **MOC** przełącznik włącza i wyłącza urządzenie. Dioda LED zaświeci się, aby wskazać, że urządzenie jest włączone.
- 8 **KALIBRACJA MIERNIKA** pokrętko umożliwia regulację dokładności miernika przez wykonanie następujących czynności:
 - Odłącz wszystkie kable audio od panelu tylnego, a następnie włącz urządzenie
 - Wybierz opcję „Reduction” na pokrętle wyboru miernika
 - Ustaw pokrętko kalibracji, aż miernik wskaże 0 dB
- 9 **STEREO LINK** umożliwia podłączenie pary jednostek 2A-KT za pomocą standardowego kabla TRS ¼", dzieląc odpowiedź progową między nimi poprzez mieszanie sygnałów sidechain. Elementy sterujące na panelu przednim powinny być nadal ustawione tak samo między 2 jednostkami, a poziomy wyjściowe powinny być starannie wyważone. Aby skalibrować balans stereo, wykonaj następujące czynności:
 - Podłączyć urządzenia krótkim kablem ekranowanym TRS ¼"
 - Obróć pokrętko Peak Reduction całkowicie przeciwnie do ruchu wskazówek zegara
 - Ustaw oba pokrętkła wyboru miernika, aby pokazać redukcję wzmocnienia
 - Ustaw oba trymery Stereo Link na ustawienie domyślne
 - Zagraj sygnał testowy mono w obu jednostkach jednocześnie i obracaj gałkami Peak Reduction w górę na obu jednostkach, aż redukcja wzmocnienia zarejestruje się na mierniku. Ustaw pokrętkła Peak Reduction identycznie, a mierniki powinny wykazywać bardzo podobną reakcję względem siebie.
 - Jeśli jedna jednostka pokazuje większą redukcję niż druga, przekręć trymer Stereo Link tego urządzenia w prawo, aż wskaźniki się zgadzają.
- 10 **WYJŚCIA** są dostępne jako zbalansowane złącza ¼" i XLR.
- 11 **WEJŚCIA** są dostępne jako zbalansowane złącza ¼" i blokowane XLR.

SE

PL

EN Specifications

EN

Audio Input	
Type	XLR, ¼" TRS, transformer balanced
Impedance	600 Ω, balanced and unbalanced
Maximum input level	+20 dBu, balanced and unbalanced
CMRR at 1 kHz	Typically -80 dB
Audio Output	
Type	XLR, ¼" TRS, transformer balanced
Impedance	70 Ω, balanced and unbalanced
Maximum output level	+18 dBu, balanced and unbalanced
System Specifications	
Frequency response	10 Hz to 20 kHz, ±1 dB
Noise at unity gain	-87 dBu, unweighted, 20 Hz to 20 kHz
THD at unity gain 0 dBu input level	Typically <0.1% 20 Hz to 20 kHz
Compressor	
Attack time	Typically 10 ms
Release time	Typically 50 ms for 50% release, up to 5 s for full release
Maximum output gain	+30 dB
Maximum peak reduction	-30 dB
Tube types	2x 12AX7, 1x 12BH7, 1x EL84
Meter settings	Gain Reduction, +4 output, +10 output
Power Supply	
Mains voltage	100 – 240 V~, 50/60 Hz
Power consumption	30 W
Fuse	T1AH 250 V
Mains connection	Standard IEC receptacle
Physical	
Dimensions (HxWxD)	88 x 483 x 158 mm (3.5 x 1.9 x 6.2")
Weight	2.9 kg (6.4 lbs)

Other important information

EN Important information

1. Register online. Please register your new Music Tribe equipment right after you purchase it by visiting musictribe.com. Registering your purchase using our simple online form helps us to process your repair claims more quickly and efficiently. Also, read the terms and conditions of our warranty, if applicable.

2. Malfunction. Should your Music Tribe Authorized Reseller not be located in your vicinity, you may contact the Music Tribe Authorized Fulfiller for your country listed under "Support" at musictribe.com. Should your country not be listed, please check if your problem can be dealt with by our "Online Support" which may also be found under "Support" at musictribe.com. Alternatively, please submit an online warranty claim at musictribe.com BEFORE returning the product.

3. Power Connections. Before plugging the unit into a power socket, please make sure you are using the correct mains voltage for your particular model. Faulty fuses must be replaced with fuses of the same type and rating without exception.

FR Informations importantes

1. Enregistrez-vous en ligne. Prenez le temps d'enregistrer votre produit Music Tribe aussi vite que possible sur le site Internet musictribe.com. Le fait d'enregistrer le produit en ligne nous permet de gérer les réparations plus rapidement et plus efficacement. Prenez également le temps de lire les termes et conditions de notre garantie.

2. Dysfonctionnement. Si vous n'avez pas de revendeur Music Tribe près de chez vous, contactez le distributeur Music Tribe de votre pays : consultez la liste des distributeurs de votre pays dans la page "Support" de notre site Internet musictribe.com. Si votre pays n'est pas dans la liste, essayez de résoudre votre problème avec notre "aide en ligne" que vous trouverez également dans la section "Support" du site musictribe.com. Vous pouvez également nous faire parvenir directement votre demande de réparation sous garantie par Internet sur le site musictribe.com AVANT de nous renvoyer le produit.

3. Raccordement au secteur. Avant de relier cet équipement au secteur, assurez-vous que la tension secteur de votre région soit compatible avec l'appareil. Veillez à remplacer les fusibles uniquement par des modèles exactement de même taille et de même valeur électrique — sans aucune exception.

PT Outras Informações Importantes

1. Registre-se online. Por favor, registre seu novo equipamento Music Tribe logo após a compra visitando o site musictribe.com Registrar sua compra usando nosso simples formulário online nos ajuda a processar seus pedidos de reparos com maior rapidez e eficiência. Além disso, leia nossos termos e condições de garantia, caso seja necessário.

2. Funcionamento Defeituoso. Caso seu fornecedor Music Tribe não esteja localizado nas proximidades, você pode contatar um distribuidor Music Tribe para o seu país listado abaixo de "Suporte" em musictribe.com. Se seu país não estiver na lista, favor checar se seu problema pode ser resolvido com o nosso "Suporte Online" que também pode ser achado abaixo de "Suporte" em musictribe.com. Alternativamente, favor enviar uma solicitação de garantia online em musictribe.com ANTES da devolução do produto.

3. Ligações. Antes de ligar a unidade à tomada, assegure-se de que está a utilizar a voltagem correcta para o modelo em questão. Os fusíveis com defeito terão de ser substituídos, sem qualquer excepção, por fusíveis do mesmo tipo e corrente nominal.

NL Belangrijke informatie

1. Registreer online. Registreer uw nieuwe Music Tribe-apparatuur direct nadat u deze hebt gekocht door naar musictribe.com te gaan. Door uw aankoop te registreren via ons eenvoudige online formulier, kunnen wij uw reparatieclaims sneller en efficiënter verwerken. Lees ook de voorwaarden van onze garantie, indien van toepassing.

2. Storing. Mocht uw door Music Tribe geautoriseerde wederverkoper niet bij u in de buurt zijn gevestigd, dan kunt u contact opnemen met de door Music Tribe Authorized Fulfiller voor uw land vermeld onder "Support" op musictribe.com. Als uw land niet in de lijst staat, controleer dan of uw probleem kan worden opgelost door onze "Online Support", die u ook kunt vinden onder "Support" op musictribe.com. U kunt ook een online garantieclaim indienen op musictribe.com VOORDAT u het product retourneert.

3. Stroomaansluitingen. Voordat u het apparaat op een stopcontact aansluit, moet u ervoor zorgen dat u de juiste netspanning voor uw specifieke model gebruikt. Defecte zekeringen moeten zonder uitzondering worden vervangen door zekeringen van hetzelfde type en dezelfde waarde.

PL Ważna informacja

1. Zarejestrować online. Zarejestruj swój nowy sprzęt Music Tribe zaraz po zakupie na stronie musictribe.com. Zarejestrowanie zakupu za pomocą naszego prostego formularza online pomaga nam szybciej i efektywniej rozpatrywać roszczenia dotyczące naprawy. Przeczytaj również warunki naszej gwarancji, jeśli dotyczy.

2. Awaria. Jeśli Twój autoryzowany sprzedawca Music Tribe nie znajduje się w pobliżu, możesz skontaktować się z autoryzowanym dostawcą Music Tribe dla swojego kraju, wymienionym w sekcji „Wsparcie” na stronie musictribe.com. Jeśli Twojego kraju nie ma na liście, sprawdź, czy Twój problem może zostać rozwiązany przez nasze „Wsparcie online”, które można również znaleźć w sekcji „Wsparcie” na stronie musictribe.com. Alternatywnie, prześlij zgłoszenie gwarancyjne online na musictribe.com PRZED zwrotem produktu.

3. Połączenia zasilania. Przed podłączeniem urządzenia do gniazdka sieciowego upewnij się, że używasz odpowiedniego napięcia sieciowego dla danego modelu. Wadliwe bezpieczniki należy bez wyjątku wymienić na bezpieczniki tego samego typu i wartości.

ES Aspectos importantes

1. Registro online. Le recomendamos que registre su nuevo aparato Music Tribe justo después de su compra accediendo a la página web musictribe.com. El registro de su compra a través de nuestro sencillo sistema online nos ayudará a resolver cualquier incidencia que se presente a la mayor brevedad posible. Además, aproveche para leer los términos y condiciones de nuestra garantía, si es aplicable en su caso.

2. Averías. En el caso de que no exista un distribuidor Music Tribe en las inmediaciones, puede ponerse en contacto con el distribuidor Music Tribe de su país, que encontrará dentro del apartado "Support" de nuestra página web musictribe.com. En caso de que su país no aparezca en ese listado, acceda a la sección "Online Support" (que también encontrará dentro del apartado "Support" de nuestra página web) y compruebe si su problema aparece descrito y solucionado allí. De forma alternativa, envíenos a través de la página web una solicitud online de soporte en periodo de garantía ANTES de devolvernos el aparato.

3. Conexiones de corriente. Antes de enchufar este aparato a una salida de corriente, asegúrese de que dicha salida sea del voltaje adecuado para su modelo concreto. En caso de que deba sustituir un fusible quemado, deberá hacerlo por otro de idénticas especificaciones, sin excepción.

DE Weitere wichtige Informationen

1. Online registrieren. Bitte registrieren Sie Ihr neues Music Tribe-Gerät direkt nach dem Kauf auf der website musictribe.com. Wenn Sie Ihren Kauf mit unserem einfachen online Formular registrieren, können wir Ihre Reparaturanträge schneller und effizienter bearbeiten. Lesen Sie bitte auch unsere Garantiebedingungen, falls zutreffend.

2. Funktionsfehler. Sollte sich kein Music Tribe Händler in Ihrer Nähe befinden, können Sie den Music Tribe Vertrieb Ihres Landes kontaktieren, der auf musictribe.com unter „Support“ aufgeführt ist. Sollte Ihr Land nicht aufgelistet sein, prüfen Sie bitte, ob Ihr Problem von unserem „Online Support“ gelöst werden kann, den Sie ebenfalls auf musictribe.com unter „Support“ finden. Alternativ reichen Sie bitte Ihren Garantieanspruch online auf musictribe.com ein, BEVOR Sie das Produkt zurücksenden.

3. Stromanschluss. Bevor Sie das Gerät an eine Netzsteckdose anschließen, prüfen Sie bitte, ob Sie die korrekte Netzspannung für Ihr spezielles Modell verwenden. Fehlerhafte Sicherungen müssen ausnahmslos durch Sicherungen des gleichen Typs und Nennwerts ersetzt werden.

IT Informazioni importanti

1. Registratevi online. Vi invitiamo a registrare il nuovo apparecchio Music Tribe subito dopo averlo acquistato visitando musictribe.com. La registrazione dell'acquisto tramite il nostro semplice modulo online ci consente di elaborare le richieste di riparazione in modo più rapido ed efficiente. Leggete anche i termini e le condizioni della nostra garanzia, qualora applicabile.

2. Malfunzionamento. Nel caso in cui il rivenditore autorizzato Music Tribe non si trovi nelle vostre vicinanze, potete contattare il Music Tribe Authorized Fulfiller per il vostro paese, elencato in "Support" @ musictribe.com. Se la vostra nazione non è elencata, controllate se il problema può essere risolto tramite il nostro "Online Support" che può anche essere trovato sotto "Support" @ musictribe.com. In alternativa, inviate una richiesta di garanzia online su musictribe.com PRIMA di restituire il prodotto.

3. Collegamento all'alimentazione. Prima di collegare l'unità a una presa di corrente, assicuratevi di utilizzare la tensione di rete corretta per il modello specifico. I fusibili guasti devono essere sostituiti, senza eccezioni, con fusibili dello stesso tipo e valore nominale.

SE Viktig information

1. Registrera online. Registrera din nya Music Tribe-utrustning direkt efter att du köpt den genom att besöka musictribe.com. Att registrera ditt köp med vårt enkla onlineformulär hjälper oss att behandla dina reparationsanspråk snabbare och mer effektivt. Läs också villkoren i vår garanti, om tillämpligt.

2. Fel. Om din Music Tribe-auktoriserade återförsäljare inte finns i din närhet kan du kontakta Music Tribe Authorized Fulfiller för ditt land listat under "Support" på musictribe.com. Om ditt land inte är listat, kontrollera om ditt problem kan hanteras av vår "Onlinesupport" som också finns under "Support" på musictribe.com. Alternativt kan du skicka in ett online-garantianspråk på musictribe.com INNAN du returnerar produkten.

3. Strömanslutningar. Innan du ansluter enheten till ett eluttag, se till att du använder rätt nätspanning för just din modell. Felaktiga säkringar måste bytas ut mot säkringar av samma typ och märkning utan undantag.

FEDERAL COMMUNICATIONS COMMISSION COMPLIANCE INFORMATION

Klark Teknik

2A-KT

Responsible Party Name: **Music Tribe Commercial NV Inc.**
Address: **5270 Procyon Street,
Las Vegas NV 89118,
United States**
Phone Number: **+1 702 800 8290**

2A-KT

This equipment has been tested and found to comply with the limits for a Class B digital device, pursuant to part 15 of the FCC Rules. These limits are designed to provide reasonable protection against harmful interference in a residential installation. This equipment generates, uses and can radiate radio frequency energy and, if not installed and used in accordance with the instructions, may cause harmful interference to radio communications. However, there is no guarantee that interference will not occur in a particular installation. If this equipment does cause harmful interference to radio or television reception, which can be determined by turning the equipment off and on, the user is encouraged to try to correct the interference by one or more of the following measures:

- Reorient or relocate the receiving antenna.
- Increase the separation between the equipment and receiver.
- Connect the equipment into an outlet on a circuit different from that to which the receiver is connected.
- Consult the dealer or an experienced radio/TV technician for help.

This device complies with Part 15 of the FCC rules. Operation is subject to the following two conditions:

- (1) this device may not cause harmful interference, and
- (2) this device must accept any interference received, including interference that may cause undesired operation.

Important information:

Changes or modifications to the equipment not expressly approved by Music Tribe can void the user's authority to use the equipment.



Hereby, Music Tribe declares that this product is in compliance with Directive 2014/35/EU, Directive 2014/30/EU, Directive 2011/65/EU and Amendment 2015/863/EU, Directive 2012/19/EU, Regulation 519/2012 REACH SVHC and Directive 1907/2006/EC.

Full text of EU DoC is available at <https://community.musictribe.com/>

EU Representative: Music Tribe Brands DK A/S
Address: Ib Spang Olsens Gade 17, DK - 8200 Aarhus N, Denmark

