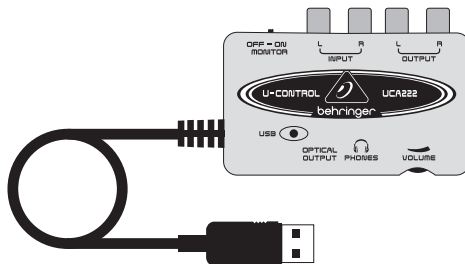


# User Manual



## U-CONTROL UCA222

Ultra-Low Latency 2 In/2 Out USB Audio Interface with Digital Output

EN

ES

FR

DE

PT

IT

NL

SE

PL

EN

## Table of Contents

Before You Get Started.....	9
Preparativos .....	15
Avant de Commencer .....	21
Bevor sie Beginnen .....	27
Antes do Primeiro Passo .....	33
Prima di Cominciare .....	39
Voordat u Begint .....	45
Innan du Börjar .....	51
Przed Rozpoczęciem Eksploatacji .....	57

ES

**EN Safety Instruction**

1. Read these instructions.
2. Keep these instructions.
3. Heed all warnings.
4. Follow all instructions.
5. Do not use this apparatus near water.
6. Clean only with dry cloth.
7. Do not block any ventilation openings. Install in accordance with the manufacturer's instructions.
8. Do not install near any heat sources such as radiators, heat registers, stoves, or other apparatus (including amplifiers) that produce heat.
9. Use only attachments/accessories specified by the manufacturer.



When a cart is used, use caution when moving the cart/apparatus combination to avoid injury from tip-over.

10. Use only with the cart, stand, tripod, bracket, or table specified by the manufacturer, or sold with the apparatus.



**11.** Correct disposal of this product: This symbol indicates that this product must not be disposed of with household waste, according to the WEEE Directive (2012/19/EU) and your national law. This product should be taken to a collection center licensed for the recycling of waste electrical and electronic equipment (EEE). The mishandling of this type of waste could have a possible negative impact on the environment and human health due to potentially hazardous substances that are generally associated with EEE. At the same time, your cooperation in the correct disposal of this product will contribute to the efficient use of natural resources. For more information about where you can take your waste equipment for recycling, please contact your local city office, or your household waste collection service.

12. Do not install in a confined space, such as a book case or similar unit.
13. Do not place naked flame sources, such as lighted candles, on the apparatus.

**ES Instrucción de seguridad**

1. Lea las instrucciones.
2. Conserve estas instrucciones.
3. Preste atención a todas las advertencias.
4. Siga todas las instrucciones.
5. No use este aparato cerca del agua.
6. Limpie este aparato con un paño seco.
7. No bloquee las aberturas de ventilación. Instale el equipo de acuerdo con las instrucciones del fabricante.
8. No instale este equipo cerca de fuentes de calor tales como radiadores, acumuladores de calor, estufas u otros aparatos (incluyendo amplificadores) que puedan producir calor.
9. Use únicamente los dispositivos o accesorios especificados por el fabricante.



Use únicamente la carretilla, plataforma, trípode, soporte o mesa especificados por el fabricante o suministrados junto con el equipo. Al transportar el equipo, tenga cuidado para evitar daños y caídas al tropezar con algún obstáculo.

EN

ES



**11.** Cómo debe deshacerse de este aparato: Este símbolo indica que este aparato no debe ser tratado como basura orgánica, según lo indicado en la Directiva WEEE (2012/19/EU) y a las normativas aplicables en su país. En lugar de ello deberá llevarlo al punto limpio más cercano para el reciclaje de sus elementos eléctricos / electrónicos (EEE). Al hacer esto estará ayudando a prevenir las posibles consecuencias negativas para el medio ambiente y la salud que podrían ser provocadas por una gestión inadecuada de este tipo de aparatos. Además, el reciclaje de materiales ayudará a conservar los recursos naturales. Para más información acerca del reciclaje de este aparato, póngase en contacto con el Ayuntamiento de su ciudad o con el punto limpio local.

**12.** No instale esta unidad en un espacio muy reducido, tal como encastrada en una librería o similar.

**13.** No coloque objetos con llama, como una vela encendida, sobre este aparato.

#### FR Consignes de sécurité

1. Lisez ces consignes.
2. Conservez ces consignes.
3. Respectez tous les avertissements.
4. Respectez toutes les consignes d'utilisation.
5. N'utilisez jamais l'appareil à proximité d'un liquide.
6. Nettoyez l'appareil avec un chiffon sec.
7. Veillez à ne pas empêcher la bonne ventilation de l'appareil via ses ouïes de ventilation. Respectez les consignes du fabricant concernant l'installation de l'appareil.
8. Ne placez pas l'appareil à proximité d'une source de chaleur telle qu'un chauffage, une cuisinière ou tout appareil dégagant de la chaleur (y compris un ampli de puissance).
9. Utilisez exclusivement des accessoires et des appareils supplémentaires recommandés par le fabricant.



**10.** Utilisez exclusivement des chariots, des diables, des présentoirs, des pieds et des surfaces de travail recommandés

par le fabricant ou livrés avec le produit. Déplacez précautionneusement tout chariot ou diable chargé pour éviter d'éventuelles blessures en cas de chute.



**11.** Mise au rebut appropriée de ce produit: Ce symbole indique qu'en accord avec la directive DEEE (2012/19/EU) et les lois en vigueur dans votre pays, ce produit ne doit pas être jeté avec les déchets

ménagers. Ce produit doit être déposé dans un point de collecte agréé pour le recyclage des déchets d'équipements électriques et électroniques (EEE). Une mauvaise manipulation de ce type de déchets pourrait avoir un impact négatif sur l'environnement et la santé à cause des substances potentiellement dangereuses généralement associées à ces équipements. En même temps, votre coopération dans la mise au rebut de ce produit contribuera à l'utilisation efficace des ressources naturelles. Pour plus d'informations sur l'endroit où vous pouvez déposer vos déchets d'équipements pour le recyclage, veuillez contacter votre mairie ou votre centre local de collecte des déchets.

**12.** N'installez pas l'appareil dans un espace confiné tel qu'une bibliothèque ou meuble similaire.

**13.** Ne placez jamais d'objets enflammés, tels que des bougies allumées, sur l'appareil.

#### DE Wichtige Sicherheitshinweise

1. Lesen Sie diese Hinweise.
2. Bewahren Sie diese Hinweise auf.
3. Beachten Sie alle Warnhinweise.
4. Befolgen Sie alle Bedienungshinweise.
5. Betreiben Sie das Gerät nicht in der Nähe von Wasser.
6. Reinigen Sie das Gerät mit einem trockenen Tuch.
7. Blockieren Sie nicht die Belüftungsschlitze. Beachten Sie beim Einbau des Gerätes die Herstellerhinweise.
8. Stellen Sie das Gerät nicht in der Nähe von Wärmequellen auf. Solche Wärmequellen sind z. B. Heizkörper, Herde oder andere Wärme erzeugende Geräte (auch Verstärker).
9. Verwenden Sie nur Zusatzgeräte/ Zubehörteile, die laut Hersteller geeignet sind.



**10.** Verwenden Sie nur Wagen, Standvorrichtungen, Stative, Halter oder Tische, die vom Hersteller benannt oder

im Lieferumfang des Geräts enthalten sind. Falls Sie einen Wagen benutzen, seien Sie vorsichtig beim Bewegen der Wagen-Gerätkombination, um Verletzungen durch Stolpern zu vermeiden.



**11.** Korrekte Entsorgung dieses Produkts: Dieses Symbol weist darauf hin, das Produkt entsprechend der WEEE Richtlinie (2012/19/EU) und der jeweiligen nationalen Gesetze nicht zusammen mit

Ihren Haushaltsabfällen zu entsorgen. Dieses Produkt sollte bei einer autorisierten Sammelstelle für Recycling elektrischer und elektronischer Geräte (EEE) abgegeben werden. Wegen bedenklicher Substanzen, die generell mit elektrischen und elektronischen Geräten in Verbindung stehen, könnte eine unsachgemäße Behandlung dieser Abfälle eine negative Auswirkung auf Umwelt und Gesundheit haben. Gleichzeitig gewährleistet Ihr Beitrag zur richtigen Entsorgung dieses Produkts die effektive Nutzung natürlicher Ressourcen. Für weitere Informationen zur Entsorgung Ihrer Geräte bei einer Recycling-Stelle nehmen Sie bitte Kontakt zum zuständigen städtischen Büro, Entsorgungsamt oder zu Ihrem Haushaltsabfallentsorger auf.

**12.** Installieren Sie das Gerät nicht in einer beengten Umgebung, zum Beispiel Bücherregal oder ähnliches.

**13.** Stellen Sie keine Gegenstände mit offenen Flammen, etwa brennende Kerzen, auf das Gerät.

#### PT Instruções de Segurança Importantes

1. Leia estas instruções.
2. Guarde estas instruções.
3. Preste atenção a todos os avisos.
4. Siga todas as instruções.
5. Não utilize este dispositivo perto de água.
6. Limpe apenas com um pano seco.
7. Não obstrua as entradas de ventilação. Instale de acordo com as instruções do fabricante.
8. Não instale perto de quaisquer fontes de calor tais como radiadores, bocas de ar quente, fogões de sala ou outros aparelhos (incluindo amplificadores) que produzam calor.
9. Utilize apenas ligações/acessórios especificados pelo fabricante.



**10.** Utilize apenas com o carrinho, estrutura, tripé, suporte, ou mesa especificados pelo fabricante ou vendidos com o dispositivo.

Quando utilizar um carrinho, tenha cuidado ao mover o conjunto carrinho/dispositivo para evitar danos provocados pela perda de equilíbrio.



**11.** Correcta eliminação deste produto: este símbolo indica que o produto não deve ser eliminado juntamente com os resíduos domésticos, segundo a Directiva REEE (2012/19/EU) e a legislação

nacional. Este produto deverá ser levado para um centro de recolha licenciado para a reciclagem de resíduos de equipamentos eléctricos e electrónicos (EEE). O tratamento incorrecto deste tipo de resíduos pode ter um eventual impacto negativo no ambiente e na saúde humana devido a substâncias potencialmente perigosas que estão geralmente associadas aos EEE. Ao mesmo tempo, a sua colaboração para a eliminação correcta deste produto irá contribuir para a utilização eficiente dos recursos naturais. Para mais informação acerca dos locais onde poderá deixar o seu equipamento usado para reciclagem, é favor contactar os serviços municipais locais, a entidade de gestão de resíduos ou os serviços de recolha de resíduos domésticos.

**12.** Não instale em lugares confinados, tais como estantes ou unidades similares.

**13.** Não coloque fontes de chama, tais como velas acesas, sobre o aparelho.

### IT Istruzioni di sicurezza importanti

1. Leggere queste istruzioni.
2. Conservare queste istruzioni.
3. Prestare attenzione a tutti gli avvisi.
4. Applicare tutte le istruzioni.
5. Non utilizzare questo dispositivo vicino l'acqua.
6. Pulire esclusivamente con un panno asciutto.
7. Non bloccare le aperture di ventilazione. Installare in conformità con le istruzioni del produttore.
8. Non installare vicino a fonti di calore come radiatori, termoregolatori, stufe o altri apparecchi (inclusi amplificatori) che producono calore.
9. Utilizzare esclusivamente dispositivi/accessori specificati dal produttore.



**10.** Utilizzare solo carrelli, supporti, treppiedi, staffe o tavoli indicati dal produttore o venduti con l'apparecchio.

Utilizzando un carrello, prestare attenzione quando si sposta la combinazione carrello/apparecchio per evitare lesioni dovute al ribaltamento.



**11.** Smaltimento corretto di questo prodotto: questo simbolo indica che questo dispositivo non deve essere smaltito insieme ai rifiuti domestici, secondo la Direttiva RAEE (2012/19 / UE)

e la vostra legislazione nazionale. Questo prodotto deve essere portato in un centro di raccolta autorizzato per il riciclaggio di rifiuti di apparecchiature elettriche ed elettroniche (RAEE). La cattiva gestione di questo tipo di rifiuti potrebbe avere un possibile impatto negativo sull'ambiente e sulla salute umana a causa di sostanze potenzialmente pericolose che sono generalmente associate alle apparecchiature elettriche ed elettroniche. Nello stesso tempo la vostra collaborazione al corretto smaltimento di questo prodotto contribuirà all'utilizzo efficiente delle risorse naturali. Per ulteriori informazioni su dove è possibile trasportare le apparecchiature per il riciclaggio vi invitiamo a contattare l'ufficio comunale locale o il servizio di raccolta dei rifiuti domestici.

**12.** Non installare in uno spazio ristretto, come in una libreria o in una struttura simile.

**13.** Non collocare sul dispositivo fonti di fiamme libere, come candele accese.

### NL Belangrijke veiligheidsvoorschriften

1. Lees deze voorschriften.
2. Bewaar deze voorschriften.
3. Neem alle waarschuwingen in acht.
4. Volg alle voorschriften op.
5. Gebruik dit apparaat niet in de buurt van water.
6. Reinig het uitsluitend met een droge doek.
7. Let erop geen van de ventilatie-openingen te bedekken. Plaats en installeer het volgens de voor-schriften van de fabrikant.
8. Het apparaat mag niet worden geplaatst in de buurt van radiatoren, warmte-uitlaten, kachels of andere zaken (ook versterkers) die warmte afgeven.
9. Gebruik uitsluitend door de producent gespeci-ficeerd toebehoren c.q. onderdelen.



**10.** Gebruik het apparaat uitsluitend in combinatie met de wagen, het statief, de driepoot, de beugel of tafel die door de producent is aangegeven, of die in combinatie met het apparaat wordt verkocht. Bij gebruik van een wagen dient men voorzichtig te zijn bij het verrijden van de combinatie wagen/apparaat en letsel door vallen te voorkomen.



**11.** Correcte afvoer van dit product: dit symbool geeft aan dat u dit product op grond van de AEEA-richtlijn (2012/19/EU) en de nationale wetgeving van uw land niet met het gewone

huishoudelijke afval mag weggooien. Dit product moet na afloop van de nuttige levensduur naar een officiële inzamelpost voor afgedankte elektrische en elektronische apparatuur (AEEA) worden gebracht, zodat het kan worden gerecyceld. Vanwege de potentieel gevaarlijke stoffen die in elektrische en elektronische apparatuur kunnen voorkomen, kan een onjuiste afvoer van afval van het onderhavige type een negatieve invloed op het milieu en de menselijke gezondheid hebben. Een juiste afvoer van dit product is echter niet alleen beter voor het milieu en de gezondheid, maar draagt tevens bij aan een doelmatiger gebruik van de natuurlijke hulpbronnen. Voor meer informatie over de plaatsen waar u uw afgedankte apparatuur kunt inleveren, kunt u contact opnemen met uw gemeente of de plaatselijke reinigingsdienst.

**12.** Installeer niet in een kleine ruimte, zoals een boekenkast of iets dergelijks.

**13.** Plaats geen open vlammen, zoals brandende kaarsen, op het apparaat.

### SE Viktiga säkerhetsanvisningar

1. Läs dessa anvisningar.
2. Spara dessa anvisningar.
3. Beakta alla varningar.
4. Följ alla anvisningar.
5. Använd inte apparaten i närheten av vatten.
6. Rengör endast med torr trasa.
7. Blockera inte ventilationsöppningarna. Installera enligt tillverkarens anvisningar.
8. Installera aldrig intill värmekällor som värme-element, varmluftsintag, spisar eller annan utrustning som avger värme (inklusive förstärkare).
9. Använd endast tillkopplingar och tillbehör som angetts av tillverkaren.



**10.** Använd endast med vagn, stativ, trefot, hållare eller bord som angetts av tillverkaren, eller som sålts till-sammans med apparaten. Om du använder en vagn, var försiktig, när du förflyttar kombinationen vagn-apparat, för att förhindra olycksfall genom snubbling.

EN



**11.** Kassera produkten på rätt sätt: den här symbolen indikerar att produkten inte ska kastas i hushållssoporna, enligt WEEE direktivet (2012/19/EU) och gällande, nationell lagstiftning.

Produkten ska lämnas till ett auktoriserat återvinningsställe för elektronisk och elektrisk utrustning (EEE). Om den här sortens avfall hanteras på fel sätt kan miljön, och människors hälsa, påverkas negativt på grund av potentiella risksubstanser som ofta associeras med EEE. Avfallshanteras produkten däremot på rätt sätt bidrar detta till att naturens resurser används på ett bra sätt. Kontakta kommun, ansvarig förvaltning eller avfallshanteringsföretag för mer information om återvinningscentral där produkten kan lämnas.

**12.** Installera inte i ett trångt utrymme, t.ex. i en bokhylla eller liknande enhet.

**13.** Placera inte källor med öppen eld, t.ex. tända ljus, på apparaten.

SE

PL

### PL Ważne informacje o bezpieczeństwie

**1.** Proszę przeczytać poniższe wskazówki.

**2.** Proszę przechowywać niniejszą instrukcję.

**3.** Należy przestrzegać wszystkich wskazówek ostrzegawczych.

**4.** Należy postępować zgodnie z instrukcją obsługi.

**5.** Urządzenia nie wolno używać w pobliżu wody.

**6.** Urządzenie można czyścić wyłącznie suchą szmatką.

**7.** Nie zasłaniać otworów wentylacyjnych. W czasie podłączania urządzenia należy przestrzegać zaleceń producenta.

**8.** Nie stawiać urządzenia w pobliżu źródeł ciepła takich, jak grzejniki, piece lub urządzenia produkujące ciepło (np. wzmacniacze).

**9.** Używać wyłącznie sprzętu dodatkowego i akcesoriów zgodnie z zaleceniami producenta.



**10.** Używać jedynie zalecanych przez producenta lub znajdujących się w zestawie wózków, stojaków, statywów,

uchwyty i stołów. W przypadku posługiwania się wózkiem należy zachować szczególną ostrożność w trakcie przewożenia

zestawu, aby uniknąć niebezpieczeństwa potknięcia się i zranienia.



**11.** Prawidłowa utylizacja produktu: Ten symbol wskazuje, że tego produktu nie należy wyrzucać razem ze zwykłymi odpadami domowymi, tylko zgodnie z

dyrektywą w sprawie zużytego sprzętu elektrycznego i elektronicznego (WEEE) (2012/19/EU) oraz przepisami krajowymi. Niniejszy produkt należy przekazać do autoryzowanego punktu zbiórki zużytego sprzętu elektrycznego i elektronicznego. Niewłaściwe postępowanie z tego typu odpadami może wywołać szkodliwe działanie na środowisko naturalnej i zdrowie człowieka z powodu potencjalnych substancji niebezpiecznych zaliczanych jako zużyty sprzęt elektryczny i elektroniczny. Jednocześnie, Twój wkład w prawidłową utylizację niniejszego produktu przyczynia się do oszczędnego wykorzystywania zasobów naturalnych. Szczegółowych informacji o miejscach, w których można oddawać zużyty sprzęt do recyklingu, udzielają urzędy miejskie, przedsiębiorstwa utylizacji odpadów lub najbliższy zakład utylizacji odpadów.

**12.** Nie instaluj w ograniczonej przestrzeni, takiej jak półka na książki lub podobny zestaw.

**13.** Nie stawiaj na urządzeniu źródła otwartego ognia, takich jak zapalone świece.

## Thank you

Thank you for choosing the UCA222 U-CONTROL audio interface. The UCA222 is a high-performance interface that includes a USB connector, making it an ideal sound card for your laptop computer or an essential recording/playback component for studio environments that involve desktop computers. The UCA222 is PC and Mac-compatible, therefore no separate installation procedure is required. Thanks to its robust construction and compact dimensions, the UCA222 is also ideal for traveling. The separate headphones output allows you to play back your recordings at any time, even if you don't happen to have any loudspeakers available. Two inputs and outputs as well as the S/PDIF output give you total connecting flexibility to mixing consoles, loudspeakers or headphones. Power is supplied to the unit via the USB interface and the LED gives you a quick check that the UCA222 is properly connected. The UCA222 is the ideal extra for every computer musician.

## 1. Before You Get Started

### 1.1 Shipment

- ◆ Your UCA222 was carefully packed at the assembly plant to assure secure transport. Should the condition of the cardboard box suggest that damage may have taken place, please inspect the unit immediately and look for physical indications of damage.
- ◆ Damaged equipment should NEVER be sent directly to us. Please inform the dealer from whom you acquired the unit immediately as well as the transportation company from which you took delivery. Otherwise, all claims for replacement/repair may be rendered invalid.
- ◆ Please always use the original packaging to avoid damage due to storage or shipping.
- ◆ Never let unsupervised children play with the equipment or with its packaging.
- ◆ Please dispose of all packaging materials in an environmentally friendly fashion.

EN

SE

PL

## 1.2 Initial operation

Please make sure the unit is provided with sufficient ventilation, and never place the UCA222 on top of an amplifier or in the vicinity of a heater to avoid the risk of overheating.

The current supply is made via the USB connecting cable, so that there is no external power supply unit required. Please adhere to all required safety precautions.

## 1.3 Online registration

Please register your new Behringer equipment right after your purchase by visiting <http://behringer.com> and read the terms and conditions of our warranty carefully.

Should your Behringer product malfunction, it is our intention to have it repaired as quickly as possible. To arrange for warranty service, please contact the Behringer retailer from whom the equipment was purchased. Should your Behringer dealer not be located in your vicinity, you may directly contact one of our subsidiaries. Corresponding contact information is included in the original equipment packaging (Global Contact Information/European Contact Information). Should your country not be listed, please contact the distributor nearest you. A list of distributors can be found in the support area of our website (<http://behringer.com>).

Registering your purchase and equipment with us helps us process your repair claims more quickly and efficiently.

Thank you for your cooperation!

## 2. System Requirements

The UCA222 is PC and Mac-compatible. Therefore, no installation procedure or drivers are required for the correct functioning of the UCA222.

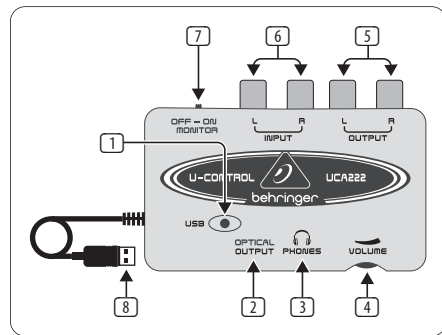
To work with the UCA222, your computer must fulfill the following minimum requirements:

PC	Mac
Intel or AMD CPU, 400 MHz or higher	G3, 300 MHz or higher
Minimum 128 MB RAM	Minimum 128 MB RAM
USB 1.1 interface	USB 1.1 interface
Windows XP, 2000	Mac OS 9.0.4 or higher, 10.X or higher

### 2.1 Hardware connection

Use the USB connecting cable to connect the unit to your computer. The USB connection also supplies the UCA222 with current. You can connect a variety of devices and equipment to the inputs and outputs.

## 3. Controls and Connectors



- POWER LED** – Indicates the status of the USB power supply.
- OPTICAL OUTPUT** – The Toslink jack carries an S/PDIF signal which can be connected via a fiber optic cable.
- PHONES** – Connect a standard pair of headphones equipped with a 1/8" mini plug.
- VOLUME** – Adjusts the volume level of the headphones output. Turn the control fully to the left before you connect the headphones to avoid hearing damage caused by high volume settings. Turn the control to the right to increase the volume.

- OUTPUT** – Connect to a speaker system using stereo RCA cables to monitor the audio output from the computer.
- INPUT** – Connect desired recording signal using audio cables with RCA connectors.
- OFF/ON MONITOR** – With the MONITOR switch OFF, the headphone output receives the signal from the computer over the USB port (same as the RCA output jacks). With the MONITOR switch ON, the headphones receive the signal connected to the RCA INPUT jacks.
- USB CABLE** – Sends information to and from your computer and the UCA222. It also provides power to the device.

## 4. Software Installation

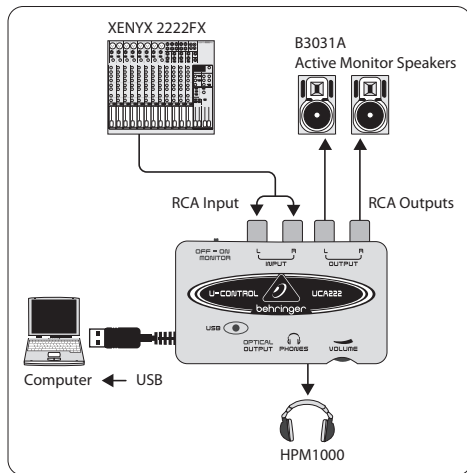
- This device requires no special setup or drivers, just plug it into a free USB port on a PC or Mac.
- Note** – When the UCA222 is bundled with other Behringer products, the included software may vary. In the instance that the ASIO drivers are not included, you may download these from our website at [behringer.com](http://behringer.com).

## 5. Basic Operation

The UCA222 provides an easy interface between your computer, mixer and monitoring system. Follow these steps for basic operation:

- 1) Connect the UCA222 to the computer by plugging the USB cable into a free USB port. The power LED will light automatically.
- 2) Connect the audio source that is to be recorded, such as a mixer, preamp, etc. to the INPUT stereo RCA jacks.
- 3) Plug a pair of headphones into the 1/8" PHONES jack and adjust the volume with the adjacent control. You may also monitor the output by plugging a pair of powered speakers into the OUTPUT stereo RCA jacks.
- 4) You may also send the stereo signal in digital audio format (S/PDIF) to an external recording device via the OPTICAL OUTPUT using a Toslink fiber optic cable.

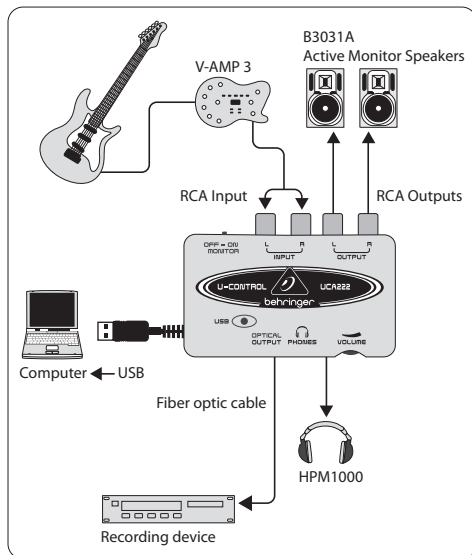
## 6. Application Diagrams



### Using a mixer to record in a studio environment:

The most common application for the UCA222 is doing studio recording with a mixer. This will allow you to record several sources at once, listen to the playback, and record more tracks in sync with the original take(s).

- Connect the mixer's TAPE OUT to the INPUT RCA jacks on the UCA222. This will allow you to capture the overall mix.
- Plug the USB cable into a free USB port on your computer. The POWER LED will light up.
- Connect a pair of powered monitor speakers to the UCA222 OUTPUT RCA jacks. Depending on what type of inputs your speakers accept, you may need an adapter.
- You may also monitor the input signal with a pair of headphones instead of or in addition to the monitor speakers. Turn the OFF/ON MONITOR switch to the 'ON' position. Plug a pair of headphones into the PHONES jack and adjust the volume with the adjacent control. This will be preferable if the mixer and computer are in the same room as the instruments being recorded.
- Take some time to adjust each channel level and EQ to ensure a good balance between the instruments/sources. Once the mix has been recorded you will be unable to make adjustments to just one channel.
- Set the recording program to record input from the UCA222.
- Press record and let the music rip!



EN

## Recording with a preamp such as the V-AMP 3:

Preamps such as the V-AMP 3 provide a great way to record a wide selection of high-quality guitar sounds without the hassle of placing a mic in front of a conventional amp. They also allow you to record late at night without tempting your roommates or neighbors to strangle you with your own guitar cable.

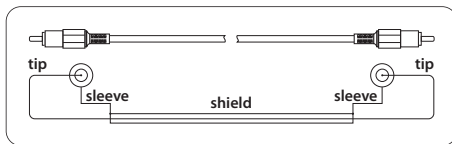
- Plug a guitar into the instrument input of the V-AMP 3 using a standard ¼" instrument cable.
- Connect the stereo ¼" outputs on the V-AMP 3 to the stereo RCA inputs on the UCA222. This will likely require adaptors. You may also use the stereo RCA to ¼" TRS cable that is included in the V-AMP 3/UCA222 package bundle to connect from the V-AMP 3 headphone output to the UCA222 RCA inputs.
- Plug the USB cable into a free USB port on your computer. The POWER LED will light up.
- Adjust the output signal level on the V-AMP 3.
- Set the recording program to record input from the UCA222.
- Press record and wail!

## 7. Audio Connections

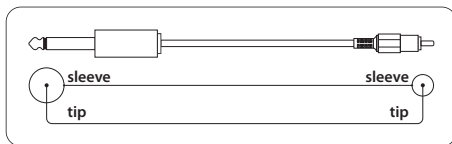
Although there are various ways to integrate the UCA222 into your studio or live set-up, the audio connections to be made will basically be the same in all cases:

### 7.1 Wiring

Please use standard RCA cables to connect the UCA222 to other equipment:



You can also use a ¼" adapter cable:



## Gracias

Tak fordi du har valgt det nye UCA222 U-CONTROL audio interface. UCA222 er et høj kvalitets-interface med USB stik, hvilket gør det til et ideelt lyd kort for din laptop computer eller en vigtig enhed i dit desktop computer, både når du optager eller afspiller. UCA222 USB-forbindelsen virker både til PC- eller MAC-computere, uden at det er nødvendigt at installere drivere. Grundet dets robuste bygning og lille størrelse, er UCA222 også en ideel rejsepartner. Via den separate høretelefon-udgang kan du høre dine optagelser når-som-helst, også selv om du ikke har adgang til højtalere. To indgange og udgange samt en S/PDIF udgang giver dig en imponerende fleksibilitet når du tilslutter mixerpulten, højtalere eller hovedtelefoner. Strøm til enheden fås via USB interfacet og indikatoren LED giver dig et hurtigt check på om UCA222 er forbundet korrekt. UCA222 er en ideel løsning for enhver musiker som bruger computer.

## 1. Preparativos

### 1.1 Embalaje

Hemos embalado cuidadosamente este aparato para evitar problemas durante el transporte. Si las condiciones del embalaje le hacen pensar que ha sufrido daños, inspeccione este aparato inmediatamente en busca de posibles indicaciones de avería.

- ♦ **NUNCA nos devuelva directamente una unidad dañada. Informe al comercio en el que haya adquirido la unidad y a la empresa de transportes responsable. El no hacer esto invalidará cualquier reclamación/sustitución posterior.**
- ♦ **Cuando vaya a transportar o almacenar esta unidad utilice siempre el embalaje original para evitar daños.**
- ♦ **Nunca permita que los niños jueguen con este aparato o con su embalaje o queden sin supervisión.**
- ♦ **Recuerde seguir las normas de reciclaje a la hora de deshacerse del embalaje y las protecciones.**

ES

EN

ES



## 1.2 Puesta en marcha inicial

Asegúrese de que esta unidad esté correctamente ventilada y no la coloque nunca sobre un amplificador o en las inmediaciones de un aparato que genere calor para evitar que se recaliente.

Este aparato recibe la corriente a través del cable USB, por lo que no necesita ninguna fuente de alimentación exterior. Siga todas las precauciones de seguridad que le indicamos.

## 1.3 Registro en línea

Por favor registre su equipo Behringer en nuestra página web <http://behringer.com> lo más pronto posible después de su compra, y lea detalladamente los términos y condiciones de garantía.

Si su producto Behringer no funcionara correctamente, nuestro objetivo es repararlo lo más rápido posible. Para obtener servicio de garantía, por favor póngase en contacto con el distribuidor donde compró el aparato. Si dicho distribuidor no se encontrara en su localidad, póngase en contacto con alguna de nuestras subsidiarias. La información de contacto correspondiente puede encontrarla en la documentación original suministrada con el producto (Información de Contacto Global/Información de Contacto en Europa). Si su país no estuviera en la lista, contacte al distribuidor más cercano a usted. Puede encontrar una lista de distribuidores en el área de soporte de nuestra página web (<http://behringer.com>).

El registro de sus equipos agiliza el proceso de reclamación y reparación en garantía.

¡Gracias por su cooperación!

## 2. Requisitos del Sistema

El UCA222 es compatible con ordenadores PC y Mac. Por tanto no es necesario ningún procedimiento de instalación o drivers para el correcto funcionamiento del UCA222.

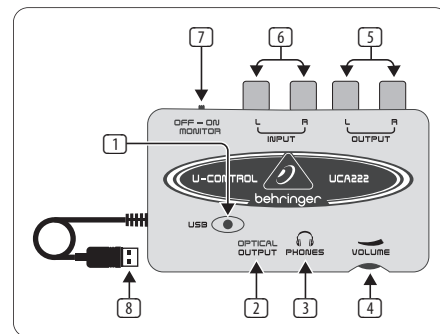
Para que el UCA222 funcione, su ordenador deberá cumplir con los siguientes requisitos mínimos:

PC	Mac
CPU Intel o AMD CPU, 400 MHz o superior	G3, 300 MHz o superior
RAM 128 Mínimo	RAM mínima 128 MB
Interface USB 1.1	Interface USB 1.1
Windows XP, 2000	Mac OS 9.0.4 o posterior, 10.X o posterior

## 2.1 Conexión del hardware

Utilice el cable USB que se incluye con el UCA222 para conectar la unidad con su ordenador. Esta conexión USB también hace pasar la corriente al UCA222. Puede conectar una amplia gama de dispositivos a las entradas y salidas.

## 3. Controles y Conexiones



- LED POWER** – Le indica si la unidad está recibiendo o no corriente vía USB.
- OPTICAL OUTPUT** – La toma Toslink transporta una señal S/PDIF. Conecte aquí un cable de fibra óptica.
- PHONES** – Le permite conectar un par de auriculares standard con un conector "mini" de 3,5 mm.
- VOLUME** – Ajusta el volumen de la salida de auriculares. Antes de conectar los auriculares, gire este control totalmente hacia la izquierda para evitar que un volumen elevado pueda dañarle los oídos. Gire el control hacia la derecha para subir el volumen.

- OUTPUT** – Conecte aquí un sistema de altavoces utilizando cables stereo RCA para monitorizar el audio enviado desde el ordenador.
- INPUT** – Conecte aquí la señal de grabación que quiera utilizando cables audio con conectores RCA.
- MONITOR OFF/ON** – Con el interruptor MONITOR en la posición OFF, la salida de auriculares recibe la señal del ordenador a través del puerto USB (igual que las salidas RCA), mientras que si este interruptor está en la posición ON, los auriculares recibirán la señal conectada a las tomas RCA INPUT.
- CABLE USB** – Envía información a/desde su ordenador y el UCA222. También le proporciona alimentación a la unidad.

## 4. Instalación del Software

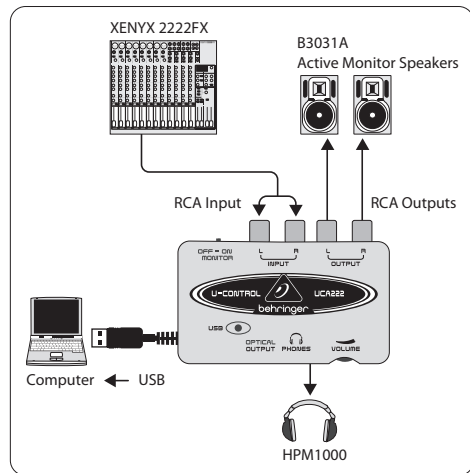
- Este aparato no requiere ninguna configuración especial ni driver; simplemente conéctelo en un puerto USB libre de su ordenador PC o Mac.
- Nota** – Cuando el UCA222 sea incluido con otros productos Behringer, el paquete de programas puede ser distinto. Si los drivers ASIO no vienen con la unidad, puede descargárselos desde la dirección [behringer.com](http://behringer.com).

## 5. Funcionamiento Básico

El UCA222 es un interface sencillo entre su ordenador, mezclador y sistema de monitorización. Para utilizarlo, siga estos pasos:

- 1) Conecte el UCA222 al ordenador introduciendo el cable USB en un puerto USB libre. Automáticamente se iluminará el LED POWER.
- 2) Conecte la fuente audio que vaya a grabar (mesa de mezclas, pre-amplificador, etc) a las tomas RCA stereo INPUT.
- 3) Conecte unos auriculares a la salida PHONES de 3,5 mm y ajuste su volumen con el control adyacente. También puede monitorizar la salida conectando un par de altavoces autoamplificados a las tomas RCA stereo OUTPUT.
- 4) También puede enviar la señal stereo en formato audio digital (S/PDIF) a una unidad de grabación externa a través de la salida OPTICAL OUTPUT utilizando un cable de fibra óptica Toslink.

## 6. Diagramas de Aplicación

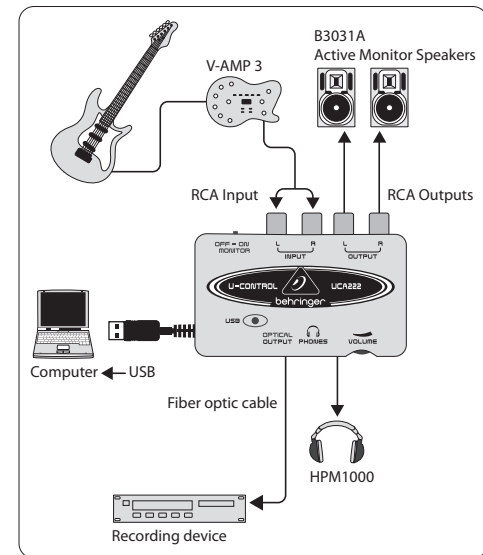


### Uso de un mezclador para grabar en un entorno de estudio:

La aplicación más frecuente del UCA222 es la de realizar grabaciones de estudio con una mesa de mezclas. Esto le permitirá grabar varias fuentes simultáneamente, escuchar la reproducción y grabar más pistas sincronizadamente con la toma(s) original.

- Conecte la salida TAPE OUT del mezclador a las tomas RCA INPUT del UCA222. Esto le permitirá capturar la mezcla global.
- Conecte el cable USB a un puerto USB libre de su ordenador. Se encenderá el LED POWER.
- Conecte un par de altavoces autoamplificados a las tomas RCA OUTPUT del UCA222. Dependiendo del tipo de entradas que usen sus altavoces, puede que necesite utilizar un adaptador.
- También puede monitorizar la señal de entrada por medio de unos auriculares en vez/o además de por medio de los monitores. Coloque el interruptor MONITOR OFF/ON en la posición 'ON'. Conecte unos auriculares a la toma PHONES y ajuste su volumen con el control adyacente. Esto es algo totalmente recomendable si la mesa de mezclas y el ordenador están en la misma sala que los instrumentos a grabar.
- Tómese el tiempo necesario para ajustar el nivel de cada canal y la EQ para asegurar un balance correcto entre los instrumentos/fuente. Una vez que haya grabado la mezcla, ya no podrá hacer ajustes en solo un canal.
- Ajuste el programa de grabación para grabar la entrada procedente del UCA222.

- ¡Pulse record y deje que la música fluya!



## Grabación con un previo con el V-AMP 3:

Los previos como el V-AMP 3 le ofrecen una buena forma de grabar una amplia gama de sonidos de guitarra de alta calidad sin la molestia de tener que colocar un micro delante de un amplificador convencional. Este tipo de unidades también le permiten grabar por la noche sin hacer que sus vecinos y/o la familia quieran estrangularle con su propio cable de guitarra.

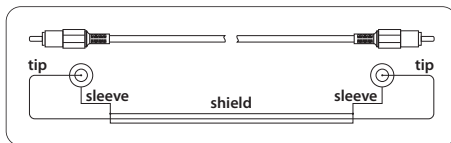
- Conecte su guitarra a la entrada de instrumento del V-AMP 3 usando un cable de instrumento de 6,3 mm standard.
- Conecte las salidas stereo de 6,3 mm del V-AMP 3 a las entradas RCA stereo del UCA222. Puede que necesite adaptadores por ello. También puede usar el cable RCA stereo a TRS de 6,3 mm incluido en el pack V-AMP 3/ UCA222 para conectar la salida de auriculares del V-AMP 3 a las entradas RCA del UCA222.
- Conecte el cable USB a un puerto USB libre de su ordenador. El piloto POWER se encenderá.
- Ajuste el nivel de señal de salida en el V-AMP 3.
- Ajuste el programa que vaya a grabar en el UCA222.
- ¡Pulse record y marcha!

## 7. Conexiones Audio

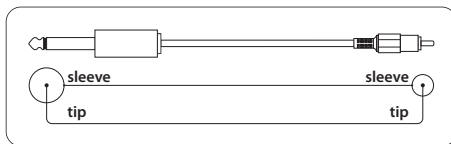
Aunque existen varias formas de integrar el UCA222 en su equipo de estudio o directo, las conexiones audio a realizar son básicamente las mismas en ambos casos:

### 7.1 Cableado

Utilice cables RCA standard para conectar el UCA222 a otros aparatos:



También puede usar un adaptador de cable de 6,3 mm:



## Merci

Merci d'avoir choisi cette interface audio UCA222 U-CONTROL. L'UCA222 est une interface haute performance avec connecteur USB, ce qui en fait la carte son idéale pour les ordinateurs portables et un élément essentiel pour l'enregistrement et la lecture dans les studios utilisant ce type d'ordinateur. L'UCA222 est compatible PC et Mac, ce qui signifie qu'aucune procédure d'installation spéciale n'est nécessaire. Grâce à sa construction robuste et ses dimensions compactes, l'UCA222 est également parfaite lors de vos déplacements. La sortie casque séparée vous permet d'écouter vos enregistrements, même si vous ne disposez pas d'enceintes. Les deux entrées et sorties ainsi que la sortie S/PDIF vous offrent une polyvalence de connexions exceptionnelle à vos consoles de mixage, à vos enceintes ou à votre casque. L'alimentation est fournie par la liaison USB et la Led vous indique que l'UCA222 est connectée correctement. L'UCA222 est parfaite pour tous les musiciens qui utilisent un ordinateur pour leurs enregistrements.

## 1. Avant de Commencer

### 1.1 Expédition

L'UCA222 a été emballée avec soin dans nos usines pour garantir un transport exempt de tout problème. En cas de dommage au carton d'emballage, prenez le temps d'inspecter le produit en détail et vérifiez son bon état.

- ♦ **Ne nous RENVOYEZ PAS le produit endommagé. Contactez immédiatement le revendeur auprès duquel vous avez fait l'achat ainsi que le transporteur qui a effectué la livraison. Dans le cas contraire le produit ne sera pas réparé ou remplacé.**
- ♦ **Réutilisez l'emballage d'origine pour le transport ou le stockage du produit.**
- ♦ **Veillez à ne jamais laisser les enfants jouer avec le produit ou avec l'emballage.**
- ♦ **Si vous vous débarrassez de l'emballage, veuillez le faire d'une façon respectueuse de l'environnement.**

## 1.2 Utilisation initiale

Vérifiez que l'interface soit correctement ventilée, et veillez à ne jamais placer l'UCA222 sur un amplificateur ou à proximité d'une source de chaleur pour éviter toute surchauffe.

L'interface est alimentée par le câble USB, et ne nécessite donc aucune autre alimentation externe. Respectez toutes les consignes de sécurité.

## 1.3 Enregistrement en ligne

Veuillez enregistrer rapidement votre nouvel équipement Behringer sur notre site Internet <http://behringer.com>. Vous y trouverez également nos conditions de garantie.

Au cas où votre produit tombe en panne, nous tenons à ce qu'il soit réparé dans les plus brefs délais. Pour ce faire, contactez le revendeur Behringer chez qui vous avez acheté votre matériel. Si votre détaillant est loin de chez vous, vous pouvez également vous adresser directement à l'une de nos filiales. Vous trouverez la liste de nos filiales dans l'emballage d'origine de votre produit (« Global Contact Information/European Contact Information »). Si vous n'y trouvez pas de contact pour votre pays, adressez-vous au distributeur le plus proche de chez vous. Vous trouverez les contacts correspondants dans la zone « Support » de notre site <http://behringer.com>.

Le fait d'enregistrer votre produit ainsi que sa date d'achat simplifie grandement sa prise en charge sous garantie.

Merci pour votre coopération !

## 2. Systèmes Requis

L'UCA222 est compatible PC et Mac. Par conséquent, vous n'avez pas besoin d'installer un Driver ou un pilote pour son fonctionnement sur votre ordinateur.

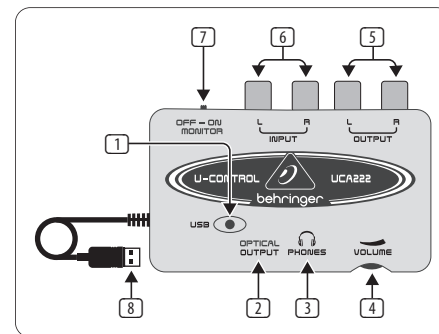
Pour utiliser l'UCA222, votre ordinateur doit répondre aux exigences suivantes :

PC	Mac
Processeur Intel/AMD à 400 MHz ou +	G3, 300 MHz ou plus rapide
Minimum 128 Mo de RAM	Minimum 128 Mo de RAM
Interface USB 1.1	Interface USB 1.1
Windows XP, 2000	Mac OS 9.0.4 ou +, 10.x ou +

## 2.1 Connexions matérielles

Utilisez le câble USB pour relier l'UCA222 à l'ordinateur. Vous pouvez relier divers équipements audio aux entrées et sorties de l'interface.

## 3. Réglages et Connecteurs



- TÉMOIN D'ALIMENTATION** – Indique le statut de l'alimentation USB.
- SORTIE OPTIQUE** – L'embase Toslink délivre un signal S/PDIF par le biais d'un câble optique.
- PHONES** – Connectez un casque standard avec fiche mini-Jack 3,5 mm.
- VOLUME** – Utilisez ce bouton pour régler le volume de l'écoute au casque. Réglez au minimum avant de connecter le casque pour éviter tout dommage à votre audition causé par des niveaux d'écoute excessifs. Tournez le bouton progressivement vers la droite pour monter le volume.

- OUTPUT** – Connectez ces sorties à vos enceintes ou à votre système d'écoute amplifié à l'aide d'un câble RCA stéréo. Cette sortie vous permet d'écouter le signal de l'ordinateur.
- INPUT** – Connectez la source audio aux entrées RCA gauche et droite.
- OFF/ON MONITOR** – Lorsque le sélecteur MONITOR est sur OFF, la sortie casque reçoit le signal de l'ordinateur par le port USB (identique aux sorties RCA). Lorsque le sélecteur MONITOR est en position ON, le casque reçoit le signal connecté aux entrées RCA INPUT.
- CÂBLE USB** – Transmet les informations entre votre ordinateur et l'UCA222. Alimente également l'interface.

## 4. Installation Logicielle

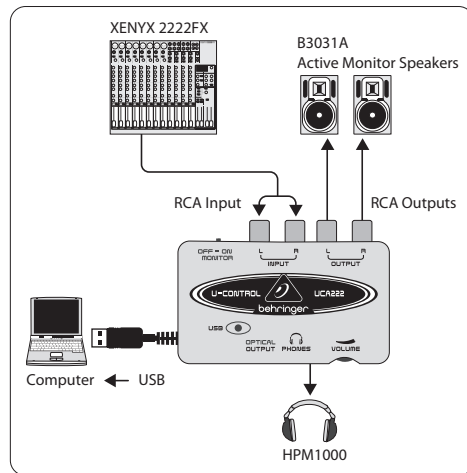
- Cette interface ne nécessite aucun Driver pour fonctionner — utilisez un port USB disponible de votre PC ou de votre Mac.
- ◆ **Remarque** – Lorsque l'UCA222 est fournie avec d'autres produits Behringer, les logiciels fournis peuvent varier. Si les Drivers ASIO ne sont pas fournis, téléchargez-les sur le site [behringer.com](http://behringer.com).

## 5. Utilisation Élémentaire

L'UCA222 permet une gestion simple des enregistrements et de l'écoute entre votre ordinateur, votre mélangeur et votre système d'écoute. Suivez les étapes suivantes pour commencer :

- 1) Connectez l'UCA222 à l'ordinateur en reliant le câble USB à un port USB libre. La Led s'allume automatiquement.
- 2) Connectez la source audio à enregistrer (console de mixage, préampli, etc.) aux entrées stéréo INPUT en RCA.
- 3) Connectez un casque au mini-Jack 3,5 mm PHONES et réglez le volume avec le bouton. Vous pouvez également connecter une paire d'enceintes actives aux sorties stéréo OUTPUT en RCA.
- 4) Vous pouvez également transmettre le signal stéréo au format audionumérique S/PDIF à un enregistreur externe par la sortie OPTICAL OUTPUT à l'aide d'un câble optique Toslink.

## 6. Schémas D'applications

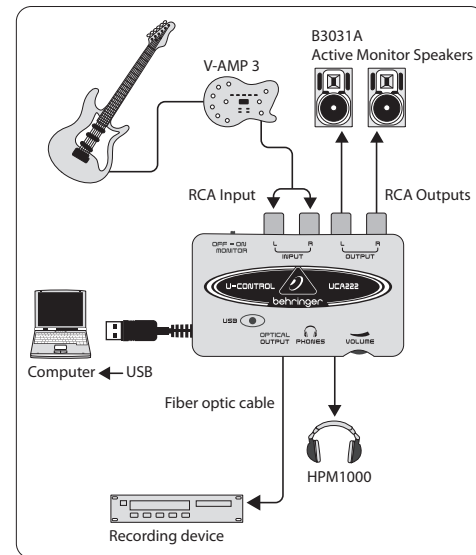


### Utilisation d'une console de mixage pour l'enregistrement en studio :

L'application la plus commune de l'UCA222 est l'enregistrement en studio avec une console de mixage. Ceci vous permet d'enregistrer plusieurs sources en même temps, d'écouter la lecture, et d'enregistrer d'autres pistes synchronisées sur les premières.

- Connectez la sortie TAPE OUT de la console aux entrées INPUT RCA de l'UCA222. Ceci vous permet d'enregistrer la totalité du mixage.
- Connectez le câble USB dans un port USB libre de votre ordinateur. La Led POWER s'allume.
- Connectez deux enceintes amplifiées aux sorties OUTPUT en RCA de l'UCA222. Selon le format de connecteurs de vos enceintes, vous risquez d'avoir à utiliser un adaptateur.
- Vous pouvez également écouter le signal d'entrée au casque à la place ou en plus des enceintes. Placez le sélecteur OFF/ON MONITOR sur 'ON'. Connectez un casque dans l'embase PHONES et réglez le volume avec le bouton adjacent. Ceci est préférable si la console de mixage et l'ordinateur sont dans la même pièce que les instruments enregistrés.
- Prenez le temps de régler le niveau de chaque voie ainsi que l'égalisation pour vous assurer un bon équilibre entre les divers instruments/sources. Une fois l'enregistrement réalisé, vous ne pouvez plus revenir en arrière sur cette partie du mixage.
- Configurez le logiciel d'enregistrement pour qu'il utilise l'UCA222 en entrée.

- Lancez l'enregistrement et envoyez la musique !



## Enregistrement avec un préampli comme le V-AMP 3 :

Les préamplificateurs tels que le V-AMP 3 vous permettent d'enregistrer une vaste palette de sons de guitare de haute qualité sans avoir à vous soucier de placer un micro devant un ampli. Ce préampli vous permet également d'enregistrer vos guitares tard la nuit, sans que vos voisins ne soient tentés de vous étrangler avec votre propre cordon guitare.

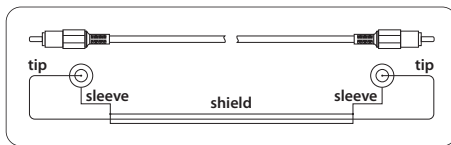
- Connectez une guitare à l'entrée instrument du V-AMP 3 avec un cordon guitare Jack 6,35 mm standard.
- Connectez la sortie stéréo en Jacks 6,35 mm du V-AMP 3 aux entrées RCA stéréo de l'UCA222. Vous devez pour cela utiliser un câble adaptateur. Vous pouvez utiliser le câble stéréo RCA/Jack stéréo 6,35 mm fourni avec le Bundle V-AMP 3/UCA222 pour connecter la sortie casque du V-AMP 3 aux entrées RCA de l'UCA222.
- Connectez le cordon USB à un port USB libre de votre ordinateur. La Led POWER s'allume.
- Réglez le volume de sortie sur le V-AMP 3.
- Configurez le logiciel d'enregistrement pour qu'il utilise l'UCA222 en entrée.
- Lancez l'enregistrement et envoyez la musique !

## 7. Connexions Audio

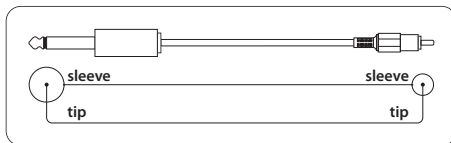
Bien qu'il y ait plusieurs façons d'intégrer l'UCA222 à votre configuration de scène ou de studio, les connexions audio restent sensiblement similaires :

### 7.1 Câblage

Utilisez des câbles RCA pour connecter l'UCA222 :



Vous pouvez également utiliser un adaptateur RCA/Jack :



## Danke

Herzlichen Dank, dass Sie das UCA222 U-CONTROL Audio Interface gewählt haben. Das UCA222 ist ein Hochleistungsinterface mit USB-Anschluss und eignet sich ideal als Soundkarte für Ihren Laptop-Computer oder als essentielle Aufnahme/Wiedergabekomponente für Studioumgebungen, die mit Desktop-Computern arbeiten. Das UCA222 ist PC- und Mac-kompatibel und benötigt kein separates Installationsverfahren. Dank seiner robusten Konstruktion und seinem kompakten Format ist das UCA222 auch bestens für Reisen geeignet. Über den separaten Kopfhörerausgang können Sie Ihre Aufnahmen jederzeit abspielen, auch wenn gerade keine Boxen verfügbar sind. Zwei Ein- und Ausgänge sowie ein S/PDIF-Ausgang ermöglichen total flexible Verbindungen zu Mischpulten, Boxen oder Kopfhörern. Die Spannungsversorgung des Geräts erfolgt über das USB-Interface und eine LED zeigt an, das UCA222 korrekt angeschlossen ist. Das UCA222 ist das ideale Zusatzgerät für jeden Computermusiker.

## 1. Bevor sie Beginnen

Ihr UCA222 wurde im Werk sorgfältig verpackt, um einen sicheren Transport zu gewährleisten. Sollte der Zustand des Transportkartons darauf hinweisen, dass er und sein Inhalt eventuell beschädigt wurden, untersuchen Sie bitte sofort das Gerät und achten Sie auf physische Anzeichen von Beschädigungen.

- ♦ Beschädigte Geräte sollten NIE direkt an uns geschickt werden. Bitte informieren Sie sofort den Händler, von dem Sie das Gerät gekauft haben, sowie das Transportunternehmen, das Ihnen das Gerät zugestellt hat. Andernfalls werden eventuell alle Ansprüche auf Ersatz/Reparatur nicht anerkannt.
- ♦ Verwenden Sie bitte immer die Originalverpackung, um Beschädigungen durch Lagerung oder Transport zu vermeiden.
- ♦ Lassen Sie niemals Kinder unbeaufsichtigt mit dem Gerät oder dessen Verpackung spielen.
- ♦ Bitte entsorgen Sie alle Verpackungsmaterialien auf umweltfreundliche Weise.

### 1.1 Inbetriebnahme

Bitte stellen Sie eine ausreichende Belüftung des Geräts sicher und stellen Sie das UCA222 nie auf einen Verstärker oder in die Nähe eines Heizkörpers, damit es nicht überhitzt.

Die Spannungsversorgung erfolgt über das USB-Verbindungskabel, wodurch kein externes Netzteil benötigt wird. Bitte befolgen Sie alle erforderlichen Vorsichtsmaßnahmen

## 1.2 Online registrierung

Registrieren Sie bitte Ihr neues Behringer-Gerät möglichst direkt nach dem Kauf unter <http://behringer.com> im Internet und lesen Sie bitte die Garantiebedingungen aufmerksam.

Sollte Ihr Behringer-Produkt einmal defekt sein, möchten wir, dass es schnellstmöglich repariert wird. Bitte wenden Sie sich direkt an den Behringer-Händler, bei dem Sie Ihr Gerät gekauft haben. Falls Ihr Behringer-Händler nicht in der Nähe ist, können Sie sich auch direkt an eine unserer Niederlassungen wenden. Eine Liste mit Kontaktadressen unserer Niederlassungen finden Sie in der Originalverpackung ihres Geräts (Global Contact Information/European Contact Information). Sollte für Ihr Land keine Kontaktadresse verzeichnet sein, wenden Sie sich bitte an den nächstgelegenen Distributor. Im Support-Bereich unserer Website <http://behringer.com> finden Sie die entsprechenden Kontaktadressen.

Ist Ihr Gerät mit Kaufdatum bei uns registriert, erleichtert dies die Abwicklung im Garantiefall erheblich.

Vielen Dank für Ihre Mitarbeit!

## 2. Systemanforderungen

Das UCA222 ist PC- und Mac-kompatibel. Daher sind für das korrekte Funktionieren des UCA222 keine Installationsverfahren oder Treiber erforderlich.

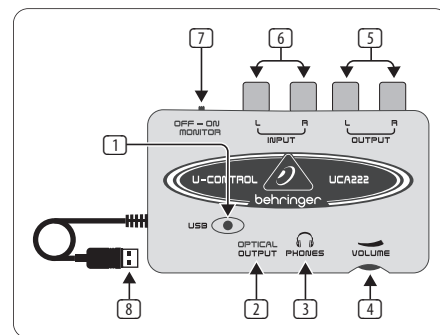
Um mit dem UCA222 zusammenarbeiten zu können, muss Ihr Computer folgende Mindestanforderungen erfüllen:

PC	Mac
Intel oder AMD CPU, 400 MHz oder höher	G3, 300 MHz oder höher
Minimum 128 MB RAM	Minimum 128 MB RAM
USB 1.1 Interface	USB 1.1 Interface
Windows XP, 2000	Mac OS 9.0.4 oder höher, 10.X oder höher

### 2.1 Hardware-anschluss

Schließen Sie das Gerät über USB an Ihren Computer an. Der USB-Anschluss versorgt das UCA222 auch mit Spannung. Sie können die verschiedensten Audio-Geräte an die Ein- und Ausgänge anschließen.

## 3. Regler und Anschlüsse



- NETZANZEIGE-LED** – Zeigt den Status der USB-Spannungsversorgung an.
- OPTICAL OUTPUT** – Die Toslink-Buchse überträgt ein S/PDIF-Signal, das über ein Glasfaserkabel weitergeleitet wird.
- PHONES** – Schließen Sie Ihre Kopfhörer mit einem 3,5 mm Miniklinkenstecker an diesen PHONES-Ausgang an.
- VOLUME** – Regelt die Lautstärke des Kopfhörerausgangs. Drehen Sie den Regler vor dem Anschließen von

Kopfhörern ganz nach links, um Hörschäden durch hohe Pegelinstellungen zu vermeiden. Drehen Sie den Regler anschließend nach rechts, um die Lautstärke zu erhöhen.

- OUTPUT** – Verbinden Sie die Ausgänge über Stereo Cinch-Kabel mit einem Boxensystem, um die Audioausgabe des Computers abzuhören.
- INPUT** – Schließen Sie hier das gewünschte Aufnahme-signal über Audiokabel mit Cinch-Anschlüssen an.
- OFF/ON MONITOR** – Steht der MONITOR-Schalter auf OFF, liegt am Kopfhörerausgang das über den USB-Port eingehende Signal des Computers an (identisch mit dem Signal an den Cinch-Ausgangsbuchsen). Steht der MONITOR-Schalter auf ON, liegt am Kopfhörerausgang das über die INPUT Cinch-Buchsen eingehende Signal an.
- USB-KABEL** – Überträgt Informationen in beide Richtungen zwischen Computer und UCA222. Es versorgt das Gerät auch mit Spannung.

## 4. Software-Installation

- Dieses Gerät erfordert keine spezielle Einrichtung oder Treiber – einfach an einen freien USB-Port am PC oder Mac anschließen.

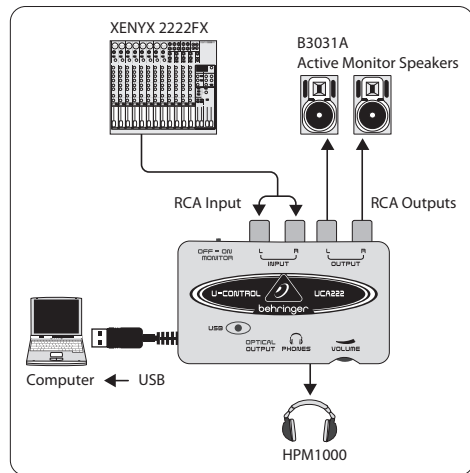
- ♦ **Hinweis** – Wenn das UCA222 im Bundle mit anderen Behringer Produkten angeboten wird, kann die mitgelieferte Software variieren. Sollten keine ASIO-Treiber mitgeliefert werden, können Sie diese von unserer Website [behringer.com](http://behringer.com) herunterladen.

## 5. Grundsätzliche Bedienung

Das UCA222 ist die bedienungsfreundliche Schnittstelle zwischen Computer, Mischer und Monitorsystem. Bedienen Sie das Gerät grundsätzlich wie folgt:

- 1) Schließen Sie das UCA222 an den Computer an, indem Sie das USB-Kabel in einen freien USB-Port stecken. Die Netzanzeige leuchtet automatisch.
- 2) Schließen Sie die aufzunehmende Audioquelle, z. B. Mischer, Vorverstärker usw., an die Stereo INPUT Cinch-Buchsen an.
- 3) Schließen Sie Ihre Kopfhörer an die 3,5 mm PHONES-Buchse an und stellen Sie die Lautstärke mit dem benachbarten Regler ein. Sie können den Ausgang auch abhören, indem Sie ein Paar Aktivboxen an die Stereo OUTPUT Cinch-Buchsen anschließen.
- 4) Sie können das Stereosignal auch über ein an den OPTICAL OUTPUT angeschlossenes Toslink-Glasfaserkabel im digitalen Audioformat (S/PDIF) zu einem externen Aufnahmegerät leiten.

## 6. Anwendungsdiagramme

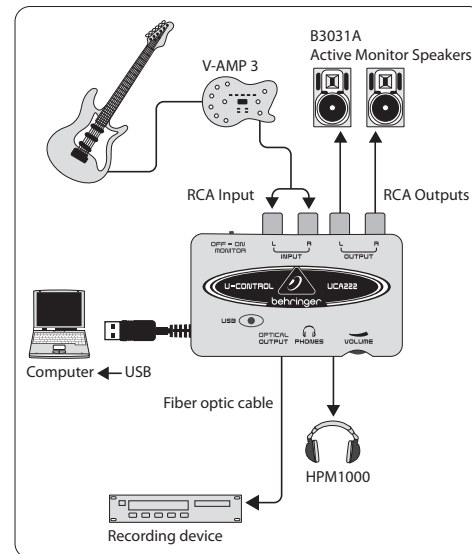


### Mischer für Aufnahmen in einer Studioumgebung einsetzen:

Das UCA222 wird am häufigsten zusammen mit einem Mischer für Studioaufnahmen eingesetzt. Auf diese Weise kann man mehrere Signalquellen gleichzeitig aufzeichnen, die Wiedergabe abhören und weitere Spuren synchron zu den ursprünglichen Takes aufnehmen.

- Verbinden Sie die TAPE OUT-Buchsen des Mixers mit den INPUT Cinch-Buchsen des UCA222. So können Sie die gesamte Mischung aufzeichnen.
- Stecken Sie das USB-Kabel in einen freien USB-Port Ihres Computers. Die NETZANZEIGE-LED leuchtet.
- Schließen Sie ein Paar Aktivmonitore an die OUTPUT Cinch-Buchsen des UCA222 an. Abhängig vom Eingangstyp Ihrer Boxen müssen Sie eventuell einen Adapter verwenden.
- Sie können das Eingangssignal auch mit Kopfhörern an Stelle von oder als Ergänzung zu den Monitorboxen abhören. Stellen Sie den OFF/ON MONITOR-Schalter auf 'ON' ein. Schließen Sie Ihre Kopfhörer an die PHONES-Buchse an und stellen Sie die Lautstärke mit dem benachbarten Regler ein. Dies ist die beste Lösung, wenn sich Mischer und Computer im gleichen Raum wie die aufzunehmenden Instrumente befinden.
- Nehmen Sie sich Zeit, um die einzelnen Kanalpegel und den EQ abzustimmen und eine gute Balance zwischen den Instrumenten/Signalquellen herzustellen. Nachdem die Mischung aufgenommen ist, können Sie an den einzelnen Kanälen keine Änderungen mehr vornehmen.
- Stellen Sie das Aufnahmeprogramm so ein, dass die Eingangssignale des UCA222 aufgezeichnet werden.

- Drücken Sie Record und lassen Sie der Musik Ihren Lauf!





## Aufnahmen mit Vorverstärker, z. B. V-AMP 3:

Vorverstärker, wie der V-AMP 3, bieten eine exzellente Möglichkeit zum Aufnehmen eines breiten Spektrums an hochwertigen Gitarrensounds, ohne dass man umständlich ein Mikrofon vor einen herkömmlichen Verstärker stellen muss. Sie können damit auch mitten in der Nacht aufnehmen, ohne dass Mitbewohner oder Nachbarn in Versuchung kommen, Sie mit Ihrem eigenen Gitarrenkabel zu erdrosseln.

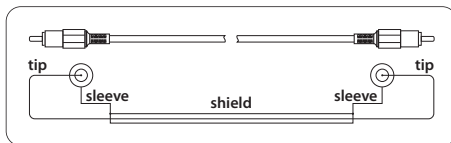
- Schließen Sie eine Gitarre über ein standard 6,3 mm Instrumentenkabel an den Instrumenteneingang des V-AMP 3 an.
- Verbinden Sie die 6,3 mm Stereoausgänge des V-AMP 3 mit den Stereo Cinch-Eingängen des UCA222. Hierfür werden wahrscheinlich Adapter benötigt. Sie können auch das im V-AMP 3/UCA222 Bundle enthaltene Stereo Cinch-auf-6,3 mm Klinkenkabel verwenden, um den Kopfhörerausgang des V-AMP 3 mit den Cinch-Eingängen des UCA222 zu verbinden.
- Stecken Sie das USB-Kabel in einen freien USB-Port Ihres Computers. Die NETZANZEIGE-LED leuchtet.
- Stellen Sie den Ausgangssignalpegel am V-AMP 3 ein.
- Stellen Sie das Aufnahmeprogramm so ein, dass es die Eingangssignale des UCA222 aufzeichnet.
- Drücken Sie Record und spielen Sie wie der Teufel!

## 7. Audioanschlüsse

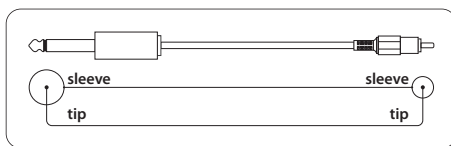
Obwohl man das UCA222 auf verschiedene Arten in ein Studio- oder Live-Setup integrieren kann, sind die herzustellenden Audioanschlüsse in allen Fällen grundsätzlich identisch:

### 7.1 Verkabelung

Schließen Sie das UCA222 bitte über standard Cinch-Kabel an andere Geräte an:



Sie können auch ein 6,3 mm Klinken-Adapterkabel verwenden:



## Obrigado

Obrigado por escolher a nova interface de áudio UCA222 U-CONTROL da Behringer. O UCA222 é uma interface de alto-desempenho que inclui uma entrada USB, fazendo dele uma placa de som ideal para seu laptop ou um componente de gravação/reprodução essencial para ambientes de estúdio que envolvem computadores de desktop. O UCA222 é compatível com PC e com Mac, portanto, nenhum processo de instalação a parte é necessário. Graças a sua construção robusta e suas dimensões compactas, o UCA222 é também ideal para viagem. A saída separada para fones de ouvido permite que você reproduza suas gravações a qualquer momento, mesmo que você não tenha nenhum alto-falante disponível. Duas entradas e saídas assim como a saída S/PDIF te dão flexibilidade total de conexão para consoles de mixagem, alto-falantes e fones de ouvido. O fornecimento de energia à unidade se dá via interface USB e o indicador de luz checka se o UCA222 está propriamente conectado. O UCA222 é o extra ideal para qualquer músico de computador.

## 1. Antes do Primeiro Passo

### 1.1 Transporte

Seu UCA222 foi cuidadosamente embalado na montadora para assegurar um transporte seguro. Caso as condições da caixa de papelão sugiram que danos foram causados, por favor, inspecione a unidade imediatamente e procure por indicações físicas de lesões.

- ♦ Equipamento danificado NUNCA deve ser enviado a nós diretamente. Por favor, informe o revendedor de quem você adquiriu a unidade imediatamente, assim como a companhia transportadora de onde você recebeu a entrega. Caso isso não seja feito, todas exigências para troca/reparo serão passadas como inválidas.
- ♦ Por favor, sempre use a embalagem original para evitar danos devido a armazenamento ou transporte.
- ♦ Nunca deixe crianças sem supervisão brincarem com o equipamento ou sua embalagem.
- ♦ Por favor, ao desfazer-se de todo material de embalagem, faça-o de uma forma que não agrida o meio ambiente.

## 1.2 Operação inicial

Por favor, certifique-se de que a unidade esteja recebendo ventilação suficiente, e nunca coloque o UCA222 em cima de um amplificador ou nas proximidades de um aquecedor para que o risco de superaquecimento seja evitado.

O suprimento de energia se dá via conexão com cabo USB, para que não haja a necessidade de uma unidade de fonte de energia externa. Por favor, siga fielmente todas as precauções de segurança requisitadas.

## 1.3 Registro online

Por favor, após a compra, registre o seu aparelho Behringer, logo possível, em <http://behringer.com> usando a Internet e leia com atenção as condições de garantia.

Se o produto Behringer avariar, teremos todo o gosto em repará-lo o mais depressa possível. Por favor, dirija-se directamente ao revendedor Behringer onde comprou o aparelho. Se o revendedor Behringer não se localizar nas proximidades, poder-se-á dirigir também directamente às nossas representações. Na embalagem original encontra-se uma lista com os endereços de contacto das representações Behringer (Global Contact Information/European Contact Information). Se não constar um endereço de contacto para o seu país, entre em contacto com o distribuidor mais próximo. Na área de assistência da nossa página <http://behringer.com> encontrará os respectivos endereços de contacto.

Se o aparelho estiver registado nos nossos serviços com a data de compra, torna-se mais fácil o tratamento em caso de utilização da garantia.

Muito obrigado pela colaboração!

## 2. Requisitos do Sistema

O UCA222 é compatível com PC e Mac. Então, nenhum processo de instalação ou driver são necessários para o funcionamento correto do UCA222.

Para trabalhar com o UCA222, seu computador deve cumprir com o mínimo de exigências listadas a seguir:

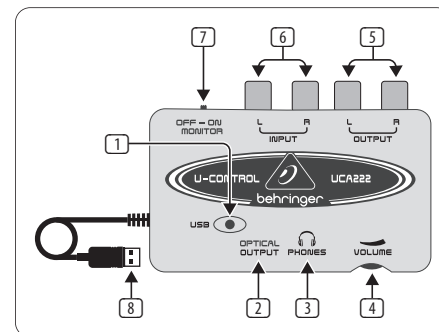
PC	Mac
Processor Intel/AMD, 400 MHz ou Sup.	G3, 300 MHz ou superior
Com guração mínima 128 MB RAM	Com guração mínima 128 MB RAM
Interface USB 1.1	Interface USB 1.1
Windows XP, 2000	Mac OS 9.0.4 ou Sup., 10.x ou Sup.

## 2.1 Conexão Hardware

Use o cabo de conexão USB para conectar o UCA222 ao seu computador.

A conexão USB também fornece energia ao UCA222. Você pode conectar uma variedade de dispositivos e equipamentos às entradas e às saídas.

## 3. Controles e Conectores



- POWER LED** – Indica o status do fornecimento de energia via USB.
- OPTICAL OUTPUT** – O conector fêmea Toslink carrega um sinal S/PDIF que pode ser conectado via cabo de fibra óptica.
- PHONES** – Conecte um par de fones de ouvido padrão equipado com um mini plugue de 1/8".
- VOLUME** – Ajusta o nível de volume da saída dos fones de ouvido. Gire o controle totalmente para a esquerda antes de conectar os fones de ouvido para evitar danos a sua audição causados por configurações de alto volume. Gire o controle para a direita para aumentar o volume.
- OUTPUT** – Conecte um sistema de som usando cabos RCA estéreis para monitorar a saída de áudio do computador.
- INPUT** – Conecte o sinal de gravação desejado usando cabos de áudio com conectores RCA.
- MONITOR OFF/ON** – Com o MONITOR no OFF, a saída de fones de ouvido recebe o sinal do computador pela entrada USB (mesmo que os conectores fêmea de saída RCA). Com o MONITOR no ON, os fones de ouvido recebem o sinal conectado aos conectores fêmea de ENTRADA RCA.
- CABO USB** – Envia informações do computador para o UCA222, e vice-versa. Também fornece energia para o dispositivo.

## 4. Instalação de Software

- Este dispositivo não requer nenhuma configuração ou driver especial, apenas plugue a uma entrada USB livre no seu PC ou Mac.
- Note – Quando o UCA222 está empacotado com outros produtos Behringer, o software incluso pode variar. No caso dos drivers ASIO não estiverem inclusos, você pode fazer o download dos mesmos a partir do nosso website no behringer.com.

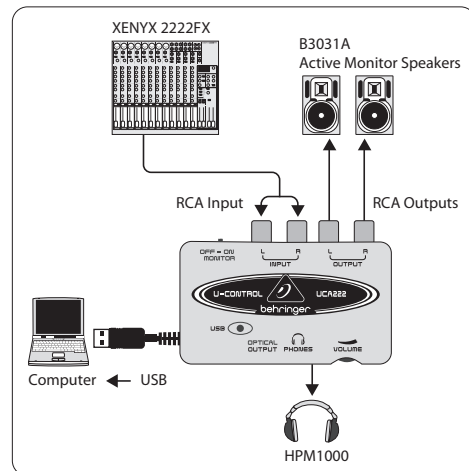
## 5. Operação básica

O UCA222 fornece uma fácil interface entre seu computador, mixer e sistema de monitoração. Siga estes passos para operações básicas:

- Conecte o UCA222 ao seu computador plugando o cabo USB a uma entrada USB livre. O indicador de força acenderá automaticamente.
- Conecte a fonte de áudio que está para ser gravada, como um mixer, pré-amplificador, etc. ao INPUT estéreo dos conectores fêmea RCA.
- Plugue um par de fones de ouvido ao conector fêmea PHONES de 1/8" e ajuste o volume com o controle adjacente. Você pode também monitorar a saída plugando um par de alto-falantes de potência no OUTPUT estéreo dos conectores fêmea RCA.

- 4) Você também pode enviar o sinal de entrada estéreo em formato de áudio digital (S/PDIF) para um dispositivo de gravação externo via OPTICAL OUTPUT usando um cabo de fibra óptica Toslink.

## 6. Diagrama de Aplicação

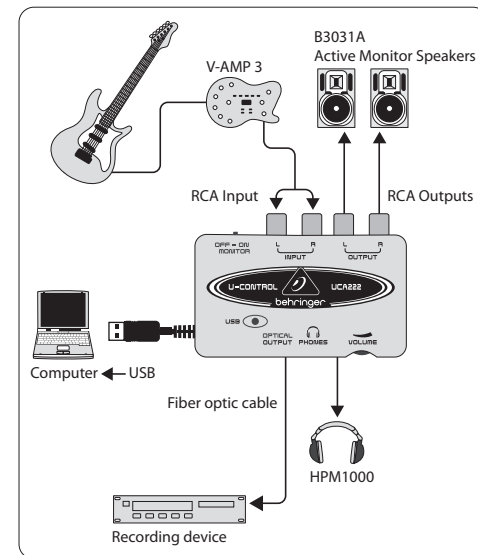


## Usando um mixer para gravação em ambientes de estúdio:

A aplicação mais comum para o UCA222 é fazer uma gravação em estúdio com um mixer. Isso permitirá com que você grave muitas fontes ao mesmo tempo, ouça o que foi gravado, e grave mais faixas em sincronização com a(s) tomada(s) original(is).

- Conecte o TAPE OUT do mixer aos conectores fêmea RCA do INPUT no UCA222. Isso permitirá com que você capture a mixagem geral.
- Plugue o cabo USB a uma entrada USB livre do seu computador. O INDICADOR DE FORÇA acenderá.
- Conecte um par de alto-falantes potentes de retorno aos conectores fêmea RCA do OUTPUT do UCA222. Dependendo do tipo de entradas que seus alto-falantes aceitam, você talvez precisará de um adaptador.
- Você também pode monitorar o sinal da entrada com um par de fones de ouvido alterna ou complementarmente aos alto-falantes de retorno. Coloque o interruptor do MONITOR OFF/ON na posição 'ON'. Plugue um par de fones de ouvido nos conectores fêmea PHONES e ajuste o volume com o controle adjacente. Isso será preferível se o mixer e o computador estiverem na mesma sala que os instrumentos em gravação.
- Leve um tempo para ajustar cada nível nos canais e EQ para garantir uma boa equalização entre os instrumentos/ fontes. Uma vez que a mixagem foi gravada, você não poderá fazer ajustes a apenas um canal.

- Configure o programa de gravação para gravar a entrada do UCA222.
- Pressione gravar e deixe a música ripar!



## Gravando com um pré-amplificador como o V-AMP 3:

Pré-amplificadores como o V-AMP 3 oferecem uma ótima maneira para gravar uma ampla seleção de sons de guitarra de alta-qualidade sem a inconveniência de colocar um microfone em frente ao amplificador convencional. Eles também permitem com que você faça uma gravação de madrugada sem que seus colegas de quarto ou vizinhos queiram te estrangular com os cabos de sua própria guitarra.

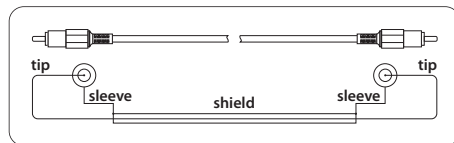
- Plugue uma guitarra à entrada de instrumento do V-AMP 3 usando um cabo de instrumento padrão de ¼".
- Conecte as saídas de ¼" estéreis no V-AMP 3 às entradas RCA estéreis no UCA222. Isso igualmente requerirá adaptadores. Você também pode usar o RCA estéreo para o cabo TRS de ¼" que está incluído no pacote V-AMP 3/UCA222 para conectar a saída dos fones de ouvido V-AMP 3 às entradas RCA do UCA222.
- Plugue o cabo USB a uma entrada USB livre do seu computador. O INDICADOR DE FORÇA acenderá.
- Ajuste o nível do sinal de saída no V-AMP 3.
- Configure o programa de gravação para gravar a entrada do UCA222.
- Pressione gravar e faça sua guitarra chorar!

## 7. Conexões de Áudio

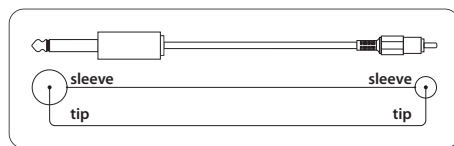
Embora existam muitas maneiras de integrar o UCA222 à sua configuração de estúdio ou ao vivo, as conexões de áudio a serem feitas serão basicamente as mesmas em todos os casos:

### 7.1 Fiação

Por favor, utilize cabos RCA padrão para conectar o UCA222 a outro equipamento:



Você também pode utilizar um cabo de adaptador ¼"



## Grazie

Grazie per aver scelto l'interfaccia audio UCA222 U-CONTROL. Caratterizzata da prestazioni elevate e dotata di connessione USB, l'interfaccia UCA222 può rappresentare la scheda audio ideale per il computer laptop, oppure la componente recording/playback essenziale per i sistemi audio basati su computer desktop. UCA222 è compatibile con computer PC e Mac, quindi non è necessario eseguire procedure di installazione software separate. Grazie ad una costruzione robusta e alle dimensioni compatte, l'interfaccia UCA222 è perfetta negli spostamenti e per viaggiare. L'uscita cuffie separata permette di eseguire e ascoltare in qualsiasi momento le registrazioni effettuate, anche quando non si dispone di altoparlanti. I due ingressi e le due uscite, oltre all'uscita digitale S/PDIF, offrono una flessibilità totale per il collegamento alle mixing console, ai diffusori o alle cuffie. L'alimentazione dell'unità è garantita dall'interfaccia USB e l'indicatore LED fornisce un riscontro visivo immediato sulla corretta connessione dell'interfaccia. UCA222 è la componente "extra" ideale per ogni musicista che lavora col computer.

## 1. Prima di Cominciare

### 1.1 Consegna

L'unità UCA222 viene accuratamente imballata presso il nostro stabilimento di assemblaggio, in modo tale da garantire la sicurezza durante il trasporto. Se le condizioni dell'imballo in cartone suggerissero la presenza di un possibile danneggiamento subito dal contenuto, occorre controllare immediatamente l'unità verificando che non siano presenti dei danni.

- ♦ L'unità danneggiata **NON** deve essere rispedita indietro. Si prega di informare immediatamente il negoziante presso il quale si è effettuato l'acquisto, oltre alla ditta di trasporto che si è occupata della consegna, altrimenti ogni diritto di sostituzione/riparazione potrebbe invalidarsi.
- ♦ Si prega di utilizzare sempre la scatola d'imballo originale, per evitare eventuali danni che potrebbero avvenire durante il deposito e la spedizione.
- ♦ Non permettere mai che i bambini maneggino senza alcuna sorveglianza l'unità o il materiale d'imballo.
- ♦ Si prega di smaltire tutto il materiale d'imballo in modo adeguato e rispettoso dell'ambiente.

## 1.2 Operazioni iniziali

Per prevenire il rischio di surriscaldamento, si prega di fornire all'unità UCA222 una ventilazione sufficiente ed evitare di collocarla sugli amplificatori o vicino ai caloriferi. L'alimentazione è garantita dal cavo USB collegato, quindi non è richiesta la presenza e l'impiego di unità di alimentazione esterne. Si prega di aderire a tutte le precauzioni di sicurezza richieste.

## 1.3 Registrazione in-linea

La preghiamo di registrare il suo nuovo apparecchio Behringer, possibilmente subito dopo l'acquisto, sul nostro sito internet <http://behringer.com>, e di leggere con attenzione le nostre condizioni di garanzia.

Nell'eventualità che il suo prodotto Behringer sia difettoso, vogliamo che questo venga riparato al più presto. La preghiamo di rivolgersi direttamente al rivenditore Behringer dove ha acquistato l'apparecchio. Nel caso il rivenditore Behringer non sia nelle sue vicinanze, può rivolgersi direttamente ad una delle nostre filiali. Una lista delle nostre filiali completa di indirizzi, si trova sul cartone originale del suo apparecchio (Global Contact Information/European Contact Information). Qualora nella lista non trovasse nessun indirizzo per la sua nazione, si rivolga al distributore più vicino. Sul nostro sito <http://behringer.com>, alla voce Support, trova gli indirizzi corrispondenti.

Nel caso il suo apparecchio sia stato registrato da noi con la data d'acquisto, questo faciliterà lo sviluppo delle riparazioni nei casi in garanzia.

Grazie per la sua collaborazione!

## 2. Requisiti di Sistema

Il dispositivo UCA222 è compatibile con computer PC e Mac; quindi, per un suo corretto funzionamento e utilizzo, non occorre installare alcun driver o eseguire altre procedure.

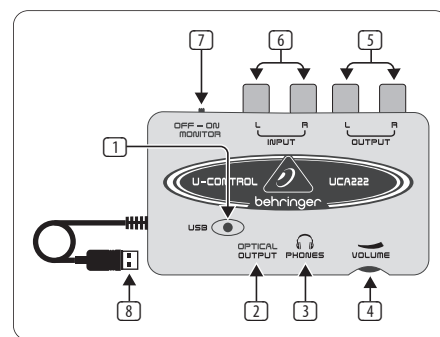
Per operare con UCA222 il computer deve possedere i seguenti requisiti minimi:

PC	Mac
Processeur Intel/AMD à 400 MHz ou +	G3, 300 MHz ou plus rapide
Minimum 128 Mo de RAM	Minimum 128 Mo de RAM
Interface USB 1.1	Interface USB 1.1
Windows XP, 2000	Mac OS 9.0.4 ou +, 10.x ou +

## 2.1 Connessione hardware

Usa il cavo USB per collegare l'unità UF0202 al computer. Gli ingressi e le uscite di UCA222 consentono il collegamento a diversi tipi di dispositivi e strumentazione.

## 3. Controlli e Connettori



- INDICATORE POWER** – Mostra lo status dell'alimentazione USB.
- OPTICAL OUTPUT** – Il connettore Toslink invia un segnale S/PDIF mediante l'uso di un cavo a fibra ottica.
- PHONES** – Collega un paio di cuffie standard a questa uscita usando un connettore mini-jack da 1/8".
- VOLUME** – Controllo che regola il volume dell'uscita cuffie (Phones). Prima di collegare le cuffie, ruota questo controllo completamente a sinistra, in modo da evitare eventuali danni all'udito causati da regolazioni di volume elevate. Ruota il controllo a destra per aumentare il volume.

- OUTPUT** – Per monitorare l'uscita audio del computer, collega queste connessioni ad un sistema di diffusori stereo usando cavi con connettori RCA.
- INPUT** – Collega il segnale da registrare usando cavi audio dotati di connettori RCA.
- OFF/ON MONITOR** – Con il selettore MONITOR posizionato su OFF, l'uscita cuffie riceve il segnale dal computer tramite la porta USB (come le connessioni OUTPUT RCA). Con il selettore MONITOR posizionato su ON, l'uscita cuffie riceve il segnale presente negli ingressi INPUT RCA.
- CAVO USB** – Il cavo USB trasporta le informazioni da e verso il computer e l'interfaccia UCA222, oltre a fornire l'alimentazione al dispositivo.

## 4. Installazione Software

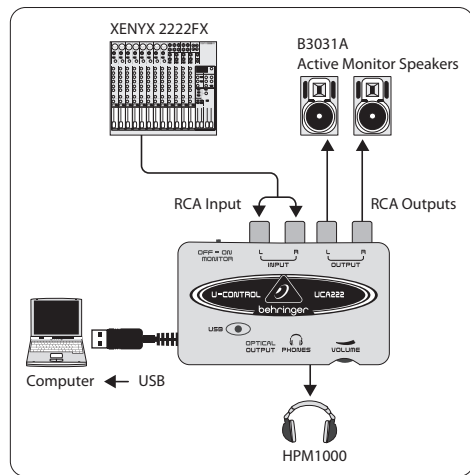
- UCA222 non richiede configurazioni o driver particolari; è sufficiente collegarlo in una porta USB libera del computer (PC/Mac).
- Nota – Quando l'interfaccia UCA222 è inclusa in altri pacchetti di prodotti Behringer, il software incluso può variare. Nei casi in cui i driver ASIO non fossero inclusi, è possibile scaricarli dal nostro sito web [behringer.com](http://behringer.com).

## 5. Operazioni di Base

Il dispositivo UCA222 consente un facile collegamento tra il tuo computer, il mixer e il sistema di monitoraggio. Segui questa procedura per realizzare un sistema di base:

- 1) Collega UCA222 al computer collegando il cavo USB ad una porta USB libera. L'indicatore Power LED si attiverà automaticamente.
- 2) Collega la sorgente audio da registrare, ad esempio un mixer, un preamp ecc., agli ingressi stereo RCA INPUT.
- 3) Collega un paio di cuffie nel connettore PHONES (jack da 1/8") e regola il volume col controllo adiacente. È anche possibile monitorare l'uscita collegando una coppia di diffusori attivi alle uscite stereo RCA OUTPUT.
- 4) Inoltre, è possibile inviare il segnale stereo ricevuto in formato audio digitale (S/PDIF) ad un sistema di registrazione esterno mediante l'uscita OPTICAL OUTPUT, usando un cavo a fibra ottica con connettori Toslink.

## 6. Diagrammi di Applicazioni

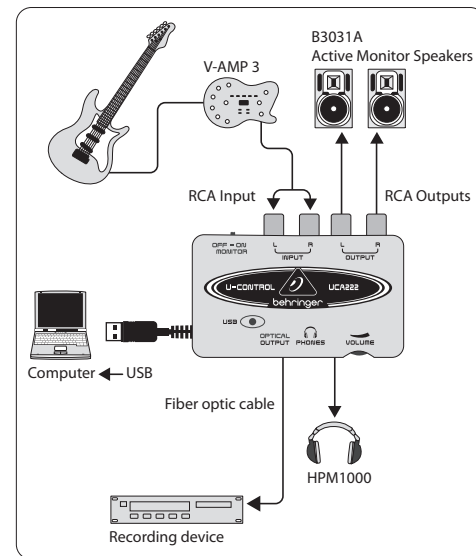


### Usare un mixer per registrare in studio:

L'applicazione più comune nell'impiego dell'interfaccia UCA222 consiste nell'effettuare la registrazione in studio in combinazione ad un mixer. Ciò consente di registrare contemporaneamente diverse sorgenti, ascoltarne il playback e registrare diverse tracce sincronizzate alle take originali.

- Collega l'uscita TAPE OUT del mixer alle connessioni RCA INPUT di UCA222. In questo modo è possibile catturare il mix principale.
- Collega il cavo USB in una porta USB libera del computer. L'indicatore POWER LED si attiverà.
- Collega una coppia di monitor amplificati alle uscite RCA OUTPUT di UCA222. In base al tipo di connettori d'ingresso presenti nei monitor, potrebbe essere necessario l'uso di adattatori.
- Al posto dei monitor, o in aggiunta a questi, potrai anche monitorare il segnale in ingresso utilizzando un paio di cuffie. Posiziona il selettore OFF/ON MONITOR su 'ON'. Collega un paio di cuffie all'uscita PHONES e regola il relativo volume agendo sul controllo adiacente. Questa configurazione è preferibile quando il mixer e il computer sono collocati nello stesso ambiente in cui si trovano gli strumenti da registrare.
- Effettua le regolazioni di livello e di equalizzazione di ciascun canale per assicurare un buon bilanciamento tra gli strumenti/sorgenti audio. Infatti, una volta effettuata la registrazione del mix, non potrai più effettuare alcuna regolazione singolarmente ad un canale.
- Imposta il programma/software di registrazione in modo da registrare l'ingresso proveniente dall'interfaccia UCA222.

- Premi il tasto Record e lascia che la musica fluisca!



## Registrazione con un'unità preamp, come V-AMP 3:

Le unità preamp come il modello V-AMP 3 consentono di registrare un'ampia selezione di suoni di chitarra d'elevata qualità, senza la seccatura di dover posizionare un microfono di fronte ad un amplificatore convenzionale. Inoltre, con questa configurazione sarai libero di registrare anche in piena notte senza temere che il tuo compagno di stanza o i tuoi vicini tentino di strangolarti con le corde della tua stessa chitarra!

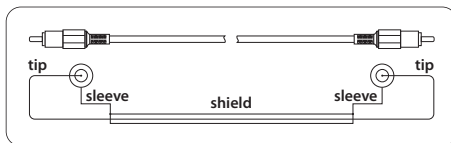
- Collega la chitarra nell'ingresso Instrument di V-AMP 3 usando un cavo standard per strumenti con connettore jack da ¼".
- Collega le uscite stereo (jack da ¼") di V-AMP 3 agli ingressi RCA stereo di UCA222. Probabilmente saranno necessari degli adattatori; oppure potrai usare il cavo stereo 'RCA > TRS da ¼" incluso nel pacchetto V-AMP 3/UCA222, per collegare l'uscita cuffie di V-AMP 3 agli ingressi RCA di UCA222.
- Collega il cavo USB in una porta USB libera del computer. L'indicatore POWER LED si attiverà.
- Regola il livello d'uscita dell'unità V-AMP 3.
- Imposta il programma/software di registrazione in modo da registrare l'ingresso proveniente dall'interfaccia UCA222.
- Premi il tasto Record e scatenati con la chitarra!

## 7. Connessioni Audio

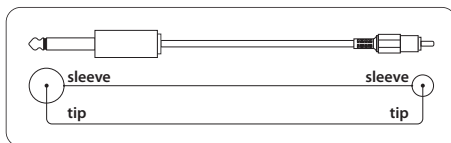
Sebbene esistano diversi modi per integrare UCA222 alla strumentazione in studio o dal vivo, le connessioni audio da realizzare saranno fondamentalmente le stesse in tutti i casi:

### 7.1 Cavi

Usa cavi RCA standard per collegare UCA222 ad altri dispositivi:



È anche possibile impiegare un cavo-adattatore jack da ¼"



## Dank u

Dank u dat u voor de UCA222 U-CONTROL audio-interface heeft gekozen. De UCA222 is een interface van hoge kwaliteit die beschikt over een USB-verbinding, waardoor hij een ideale geluidskaart voor uw laptop kan zijn, of een essentiële opname/afspeel-component voor studio's waarbij desktop computers een rol spelen. De UCA222 is PC en Mac-compatibel, zodat u voor de installatie geen aparte stuurprogramma's nodig heeft. Dankzij zijn robuuste constructie en compacte afmetingen is de UCA222 ook ideaal voor op reis. Door de afzonderlijke koptelefoon-output kunt u uw opnames te allen tijde afspelen, zelfs als u toevallig geen luidsprekers tot uw beschikking hebt. 2 inputs en outputs alsook de S/PDIF output geeft u een complete flexibiliteit voor verbinding om panelen, luidsprekers of koptelefoon te wisselen. Via de USB-interface komt het vermogen naar de eenheid, en de LED geeft u een snelle controle of de UCA222 juist is verbonden. De UCA222 is het ideale extraatje voor elke computermusicus.

## 1. Voordat u Begint

### 1.1 Transport

Uw UCA222 werd in de fabriek zorgvuldig verpakt om veilig transport te garanderen. Mocht de staat van de kartonnen doos op schade duiden, onderzoek de eenheid dan onmiddellijk op aantoonbare schade.

- ♦ Beschadigde uitrusting dient **NOOIT** direct naar ons te worden gestuurd. Informeer onmiddellijk de dealer waar u de eenheid heeft
- ♦ aangeschaft en de transportfirma waarvan u de bestelling heeft aangenomen. Anders kunnen alle aanspraken op schadevergoeding/ reparatie ongeldig worden verklaard.
- ♦ Gebruik altijd de originele verpakking om schade als gevolg van opslag of transport te voorkomen.
- ♦ Laat kinderen nooit zonder toezicht met de uitrusting of de verpakking hiervan spelen.
- ♦ Voer het verpakkingsmateriaal op milieuvriendelijke wijze af.

## 1.2 Eerste ingebruikname

Zorg ervoor dat de eenheid voldoende geventileerd wordt, en plaats de UCA222 nooit op een versterker of in de buurt van een verwarming om oververhitting te voorkomen.

De stroomtoevoer vindt plaats via de USB-verbindingkabel, zodat geen externe stroomvoorzieningseenheid wordt vereist. Neem alle vereiste voorzorgsmaatregelen in acht.

## 1.3 Online-registratie

Registreer uw nieuw Behringer-apparaat na aankoop zo snel mogelijk op onze website <http://behringer.com> en lees de garantievoorwaarden aandachtig door.

Mocht uw product van Behringer defect raken, willen wij het zo snel mogelijk repareren. Neemt in dat geval direct contact op met de Behringer-leverancier waar u het apparaat gekocht heeft. Als uw Behringer-leverancier niet bij u in de buurt gevestigd is, kunt u ook direct contact opnemen met een van onze vestigingen. Op de originele verpakking van het apparaat vindt u een lijst met de adressen van onze Behringer-vestigingen (Global Contact Information/European Contact Information). Als er voor uw land geen contactadres vermeld is, kunt u contact opnemen met de dichtstbijzijnde importeur. Onder het kopje Support op onze website <http://behringer.com> kunt u ook de contactadressen vinden.

Als uw apparaat, samen met de aankoopdatum, bij ons geregistreerd is, wordt het afhandelen van uw garantieaanspraken aanmerkelijk eenvoudiger.

Hartelijk dank voor uw medewerking!

## 2. Systemvereisten

De UCA222 is PC en Mac-compatibel. Daarom zijn er geen installatieprocedures of stuurprogramma's nodig voor de correcte werking van de UCA222.

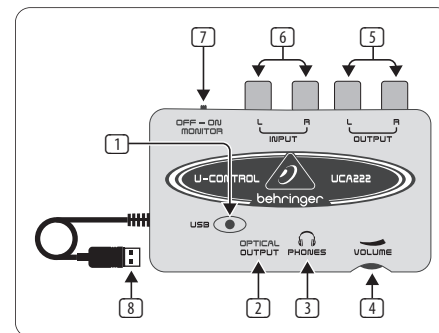
Om met de UCA222 te werken dient uw computer minimaal aan de volgende vereisten te voldoen:

PC	Mac
Intel of AMD CPU, 400 MHz of hoger	G3, 300 MHz of hoger
Minimum 128 MB RAM	Minimum 128 MB RAM
USB 1.1 interface	USB 1.1 interface
Windows XP, 2000	Mac OS 9.0.4 of hoger, 10.X of hoger

### 2.1 Verbinding hardware

Gebruik de USB-aansluitkabel om de UCA222 op uw computer aan te sluiten. De USB-verbinding voorziet de UCA222 tevens van stroom. U kunt verschillende apparaten en uitrusting aansluiten op de inputs en outputs.

## 3. Bedieningselementen en Verbindingen



- VERMOGENS-LED** – Geeft de status van de vermogenstoevoer van de USB weer.
- OPTISCHE OUTPUT** – De Toslink jack draagt een S/P DIF-signaal dat via een vezel optische kabel kan worden verbonden.
- KOPTELEFOON** – Verbind een standaard koptelefoon uitgerust met een 1/8" mini plug.

- VOLUME** – Past het volume van de output van de koptelefoons aan. Draai de volumeknop helemaal naar links voordat u de koptelefoon verbindt om gehoorschade veroorzaakt door een te hoog volume te vermijden. Draai de volumeknop naar rechts om het volume te verhogen.
- OUTPUT** – Verbind met een luidsprekersysteem met gebruikmaking van RCA-kabels om de audio-output van de computer te controleren.
- INPUT** – Verbind gewenste opnamesignaal met gebruikmaking van audiokabels met RCA-verbindingen.
- UIT/AAN MONITOR** – Met de MONITOR-schakelaar op UIT ontvangt de koptelefoon het signaal van de computer via de USB-poort (hetzelfde als de RCA-output jacks). Met de MONITOR-schakelaar op AAN, ontvangt de koptelefoon het signaal verbonden met de RCA-input jacks.
- USB-KABEL** – Zendt informatie naar en van uw computer en de UCA222. Verschaf ook de stroom voor het apparaat.

## 4. Installatie Software

- Dit apparaat vereist geen speciale installatie of stuurprogramma's, steek het gewoon in een vrije USB-poort op een PC of Mac-computer.



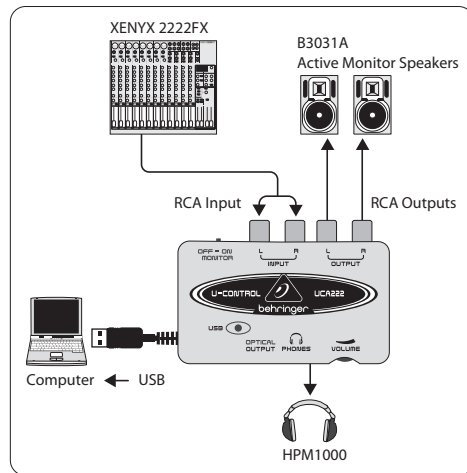
- ♦ Let op – Als de UCA222 is gebundeld met andere producten van Behringer, kan de meegeleverde software variëren. Als er geen ASIO-stuurprogramma's bij het toestel zitten, mag u deze downloaden van onze website via behringer.com.

## 5. Basiswerking

The UCA222 provides an easy interface between your computer, mixer and monitoring system. Follow these steps for basic operation:

- 1) De UCA222 verschaft een gemakkelijke interface tussen uw computer, mixer en monitorsysteem. Volg deze stappen voor de basiswerking:
- 2) Verbind de UCA222 met uw computer door de USB-kabel in een vrije USB-poort te steken. De vermogen-LED zal automatisch gaan branden.
- 3) Verbind de audiobron die moet worden opgenomen (mixer, voorversterker etc.) met de INPUT stereo RCA-jacks.
- 4) U kunt het stereo signaal ook in digitaal audioformaat (S/PDIF) sturen naar een extern opnameapparaat via de OPTISCHE OUTPUT met gebruikmaking van een Toslink vezel optische kabel.

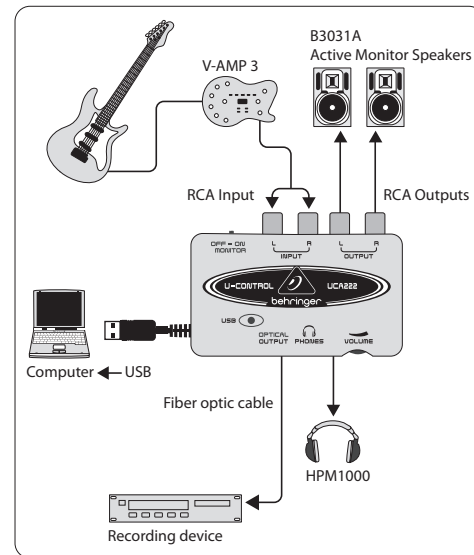
## 6. Toepassing Diagrammen



### Een mixer gebruiken voor opnames in een studio-omgeving:

De meest gebruikelijke toepassing voor de UCA222 is studio-opname met een mixer. Hiermee kunt u verschillende bronnen tegelijkertijd opnemen, de opname beluisteren, en verschillende tracks synchroon opnemen met de originele opname(s).

- Verbind de TAPE OUT van de mixer met de INPUT RCA-jacks op de UCA222. Hiermee hebt u de gehele mix te pakken.
- Steek de USB-kabel in een vrije USB-poort op uw computer. De VERMOGENS-LED zal gaan branden.
- Verbind een paar gevoede monitorluidsprekers met de UCA222 OUTPUT RCA-jacks. Afhankelijk van het soort input dat uw luidsprekers accepteren, heeft u een adapter nodig.
- U kunt het inputsignaal ook controleren met een koptelefoon in plaats van of naast de monitorluidsprekers. Zet de AAN/UIT-monitorschakelaar op "AAN". Steek de koptelefoon in de KOPTELEFOON-jack en regel het volume met de aangrenzende knop. Dit is de beste methode als de mixer en de computer in dezelfde ruimte staan als de instrumenten die worden opgenomen.
- Neem de tijd om het niveau van elk kanaal en de EQ in te stellen om een goede balans tussen de instrumenten en de bronnen te verzekeren. Als de mix eenmaal is opgenomen, bent u niet meer in staat om op één kanaal aanpassingen te maken.
- Zet het opnameprogramma zo in dat de input voor opname de UCA222 is.
- Druk op opnemen en laat de muziek maar spelen!



## Opnemen met een voorversterker zoals de V-AMP 3:

Voorversterkers zoals de V-AMP 3 maken het mogelijk om een brede reeks van hoogstaande gitaargeluiden op te nemen zonder het gedoe dat u een microfoon voor een conventionele versterker moet plaatsen. Ze maken het u ook mogelijk om 's nachts opnames te maken zonder dat u uw huisgenoten of burens in de verleiding brengt u te wurgen met uw eigen gitaarsnoer.

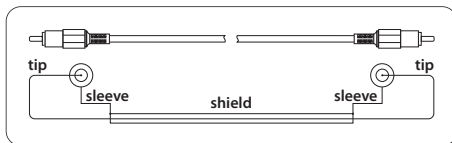
- Steek een gitaar in de instrumenteninput van de V-AMP 3 met gebruikmaking van een standaard ¼" instrumentenkabel.
- Verbind de stereo ¼" outputs op de V-AMP 3 met de stereo RCA inputs op de UCA222. Hiervoor zijn waarschijnlijk adapters nodig. U kunt ook de stereo RCA gebruiken voor de ¼" TRS kabel die is geleverd in de V-AMP 3/UCA222 bundel, om verbinding te maken tussen de V-AMP 3 koptelefoonoutput en de UCA222. RCA inputs.
- Steek de USB-kabel in een vrije USB-poort op uw computer. De VERMOGEN-LED zal gaan branden.
- Stel het niveau van het outputsignaal op de V-AMP 3 aan.
- Stel het opnameprogramma in op input van de UCA222.
- Druk op opnemen en loei!

## 7. Verbindingen Audio

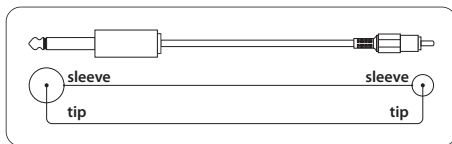
Hoewel er verschillende manieren zijn om de UCA222 uw studio of live set-up te integreren, zullen de audioverbindingen feitelijk in alle gevallen hetzelfde zijn:

### 7.1 Bedrading

Gebruik standaard RCA-kabels om de UCA222 op andere uitrusting aan te sluiten:



U kunt tevens een ¼"-adapterkabel gebruiken:



## Tack själv

Tack för att du har valt UCA222 U-CONTROL audio interface. UCA222 är ett högpresterande gränssnitt som innehåller en USB-anslutning som gör det till ett idealiskt ljudkort för din laptop eller en nödvändig inspelnings- eller uppspelningskomponent för studiomiljöer där datorer används. UCA222 är PC- och Mac-kompatibla och därför behövs ingen separat installation. Tack vare sin robusta konstruktion och kompakta utförande är UCA222 också idealisk för resan. De separata utgångarna för hörlurar ser till att du kan spela upp dina inspelningar när som helst, även om du inte ens har några högtalare tillgängliga. 2 ingångar och utgångar liksom S/PDIF-utgång ger dig total anslutningsflexibilitet för mixerkonsoler, högtalare eller hörlurar. Elektrisk ström ansluts till enheten via USB-anslutning och LED-lampan ger dig möjlighet att kontrollera att UCA222 är ansluten på rätt sätt. UCA222 är en idealisk extrautrustning för varje datormusiker.

## 1. Innan du Börjar

### 1.1 Frakt

Din UCA222 har packats noggrant på fabriken för att säkerställa att den transporterats på ett säkert sätt. Om det skulle finnas tecken på förpackningen som tyder på att en skada kan ha inträffat, v.g. kontrollera enheten genast för att avgöra om det finns några fysiska indikationer på skada.

- ♦ Skadad utrustning ska ALDRIG sändas direkt till oss. V.g. informera omedelbart försäljaren som har sålt produkten liksom transportföretaget som har levererat den. Om inte detta sker, gäller ev. inte utbytes- eller reparationsförpliktelser.
- ♦ V.g. använd alltid originalförpackningen för att förebygga skada vid förvaring eller transport.
- ♦ Låt aldrig barn leka med utrustningen eller med dess förpackning.
- ♦ V.g. se till att alla delar av förpackningen tas om hand på ett miljövänligt sätt.

## 1.2 Initial drift

V.g. se till att enheten förses med tillräcklig ventilation och placera aldrig UCA222 ovanpå en förstärkare eller i närheten av ett uppvärmningselement för att undvika risken för överhettning.

Strömförsörjningen tillkopplas via USB-kabeln vilket innebär att det inte behövs något extern strömkälla. V.g. respektera alla nödvändiga säkerhetsåtgärder.

## 1.3 Online-registrering

Glöm inte registrera er nya Behringer-produkt så fort som möjligt när ni köpt den på <http://behringer.com> och läs noggrant igenom garantivillkoren.

Skulle det bli något fel på er Behringer-produkt ska vi naturligtvis se till att det repareras så snart som möjligt. I ett sådant fall ber vi er gå direkt till den affär där ni köpt Behringer-produkten. Finns det ingen Behringer-återförsäljare i närheten där ni bor kan ni vända er till något av våra filialkontor. I produktens originalförpackning ligger en lista med kontaktadresser till alla våra filialkontor (Global Contact Information/European Contact Information). Finns det ingen kontaktadress för Sverige ber vi er kontakta närmaste generalagent. I support-delen på vår hemsida <http://behringer.com> hittar ni sådana kontaktadresser.

I ett garantifall kan vi hjälpa er snabbare om ni har registrerat din produkt med köpdatum hos oss.

Tack så mycket för er medverkan!

## 2. Systemkrav

UCA222 är PC- och Mac-kompatibla. Därför behövs ingen installation eller några drivrutiner för att UCA222 ska fungera korrekt.

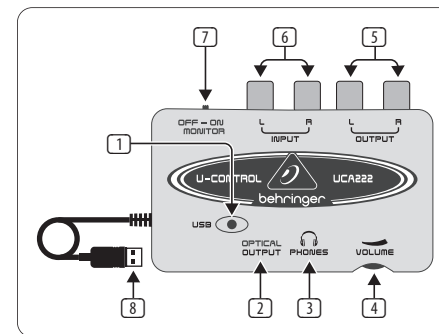
För att kunna arbeta med UCA222 måste din dator uppfylla följande kriterier:

PC	Mac
Intel eller AMD-processor, 400 MHz eller högre	G3, 300 MHz eller högre
Minst 128 MB RAM	Minst 1,289 MB RAM
USB 1.1-gränssnitt	USB 1.1-gränssnitt
Windows XP, 2000	Mac OS 9.0.4 eller högre, 10.X eller högre

## 2.1 Hårdvaruanslutning

Använd USB-kabeln för att ansluta UCA222 till din dator. USB-anslutningen ger också ström åt UCA222. Du kan ansluta en mängd enheter och utrustning till ingångar och utgångar.

## 3. Kontroller och Anslutningar



- POWER LED** – Indikerar status för strömförsörjningen via USB.
- OPTICAL OUTPUT** – Toslink-utgången har en S/PDIF-signal som kan anslutas via en fiberoptisk kabel.
- PHONES** – Anslut standardhörlurar som är utrustade med en 1/8" mini-koppling.
- VOLUME** – Anpassar volymnivån för hörlurarnas utgång. Vrid kontrollen helt till vänster innan du ansluter hörlurarna för att undvika hörselskador orsakade av för hög volyminställning. Vrid kontrollen till höger för att öka volymen.

- OUTPUT** – Anslut till ett högtalarsystem via RCA stereokablar för att övervaka audioutgången från datorn.
- INPUT** – Anslut önskad inspelningssignal genom audiokablar med RCA-anslutningar.
- OFF/ON MONITOR** – När MONITOR är avstängd (OFF) får hörlurarnas utgång signalen från datorn över USB-porten (samma som RCA-utgångarna). När MONITOR är påslagen (ON) får hörlurarna signalen genom RCA-ingångarna.
- USB CABLE** – Skickar information till och från din dator och UCA222. Den försörjer också enheten med elektrisk ström.

## 4. Installation av Mjukvara

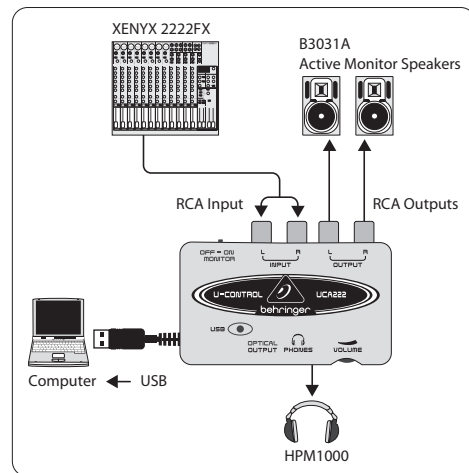
- Den här enheten kräver varken installation eller drivrutiner, anslut den bara till en ledig USB-port på en PC eller Mac.
- OBS!** När UCA222 säljs tillsammans med andra behringer-produkter kan den medföljande mjukvaran variera. Om drivrutiner för ASIO inte ingår kan du ladda ner dem från vår webbsida [behringer.com](http://behringer.com).

## 5. Grundläggande Användning

UCA222 erbjuder ett enkelt användargränssnitt mellan din dator, mixer och monitorsystem. Följ dessa steg för grundläggande användning:

- 1) Anslut UCA222 till datorn genom att ansluta USB-kabeln till en ledig USB-port. LED-lampan för elanslutning ska lysa automatiskt.
- 2) Anslut audiokällan som ska spelas in, såsom mixer, preamp etc. till INPUT stereo RCA-uttagen.
- 3) Koppla in ett par hörlurar i 1/8" PHONES-uttaget och anpassa volymen med den närplacerade kontrollen. Du kan också övervaka utgången genom att koppla in ett par elanslutna högtalare till OUTPUT stereo RCA-uttagen.
- 4) Den kan också sända stereoingångssignalen i digitalt audioformat (S/PDIF) till en extern inspelningsenhet via OPTICAL OUTPUT genom att använda en Toslink fiberoptisk kabel.

## 6. Applikationsdiagram

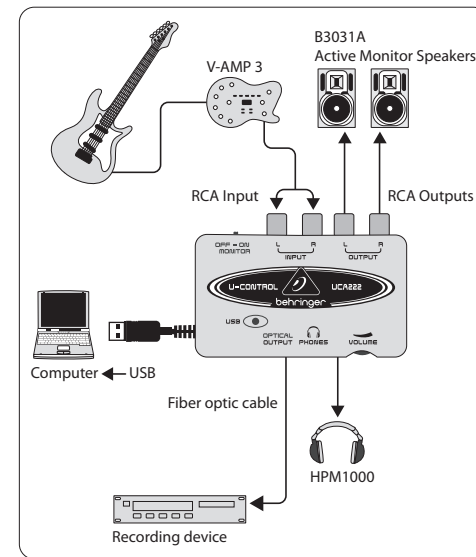


### Spela in i en studiomiljö genom att använda en mixer:

Det vanligaste programmet för UCA222 är att göra en studioinspelning med en mixer. Detta möjliggör för dig att spela in flera källor samtidigt, lyssna på uppspelningen och spela in fler spår synkroniserat med originalinspelningen/-inspelningarna.

- Anslut mixerns TAPE OUT till INPUT RCA-uttaget på UCA222. Detta ger dig möjlighet att fånga upp hela mixen.
- Anslut USB-kabeln till en ledig USB-port på din dator. Strömindikatorn POWER LED tänds.
- Anslut ett par elanslutna monitorhögtalare till UCA222 OUTPUT RCA-uttag. Beroende på vilken typ av ingångar som dina högtalare klarar av, kan du behöva en adapter.
- Du kan också övervaka ingångssignalen med ett par hörlurar istället för eller tillsammans med monitorhögtalarna. Vrid brytaren OFF/ON MONITOR till läge "ON". Anslut ett par hörlurar till PHONES-uttaget och anpassa volymen med den närplacerade kontrollen. Det här är att föredra om mixern och datorn finns i samma rum där instrumenten spelas in.
- Ta dig lite tid för att anpassa varje kanalnivå och EQ för att se till att det är god balans mellan instrumenten/källorna. När väl mixen har spelats in kan du inte längre göra justeringar på bara en kanal.

- Ställ in inspelningsprogrammet på inspelningsingången från UCA222.
- Tryck ner inspelning (record) och låt musiken flöda!



## Inspelning Med en Preamp som V-AMP 3:

En preamp som V-AMP 3 erbjuder ett fantastiskt sätt att spela in en bred variation av högkvalitativa gitarrljud utan att behöva placera en mikrofon framför en konventionell amp. Den tillåter dig också att spela in sent på kvällen utan att fresta dina rumskamrater eller grannar att strypa dig med din egen gitarrkabel.

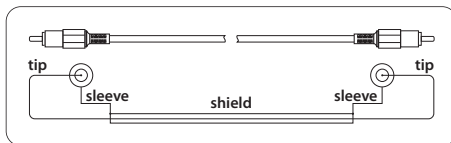
- Anslut en gitarr till instrumentingången på V-AMP 3 genom en standard ¼" instrumentkabel.
- Anslut stereo ¼" utgångar på V-AMP 3 till stereo RCA-ingångar på UCA222. Detta kommer troligen att kräva adapterar. Du kan även använda stereo RCA till ¼" TRS-kabeln som ingår i förpackningspaketet i V-AMP 3/ UCA222 för att ansluta från hörlursutgången på V-AMP 3 till UCA222 RCA-ingångarna.
- Anslut USB-kabeln till en ledig USB-port på din dator. Strömindikatorn POWER LED tänds.
- Anpassa utgångssignalnivån på V-AMP 3.
- Ställ in inspelningsprogrammet på inspelningsingången från UCA222.
- Tryck record och tjut!

## 7. Vaudioanslutningar

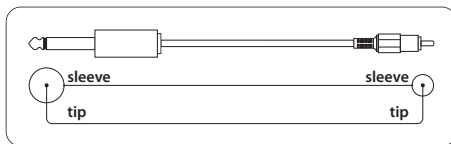
Även om det finns många sätt att integrera UCA222 i din studio eller ditt live-evenemang görs audioanslutningarna på samma sätt i alla sammanhang:

### 7.1 Kablar

V.g. använd standard RCA-kablar för att ansluta UCA222 till annan utrustning:



Du kan också använda en ¼" adapterkabel:



## Dziękuję

Dziękujemy za wybór interfejsu audio UCA222 U-CONTROL. Model UCA222, to wysokiej klasy interfejs, który został wyposażony w złącze USB. Idealnie spełni rolę karty dźwiękowej do Twojego laptopa lub może stanowić istotny element studia nagraniowego opartego na komputerze stacjonarnym. Interfejs UCA222 współpracuje zarówno z komputerem PC, jak i Mac. Nie wymaga przeprowadzania specjalnych procedur instalacyjnych. Ponadto UCA222 doskonale nadaje się do pracy w podróży, dzięki swojej solidnej konstrukcji i компактowym wymiarom. Oddzielne wyjście słuchawkowe pozwala na słuchanie nagrań w dowolnym momencie, a szczególnie wtedy, gdy nie posiadasz głośników. 2 wejścia i wyjścia, jak również cyfrowe wyjście S/PDIF zapewni pełną wygodę łączenia interfejsu z mikserem, głośnikami, czy słuchawkami. Interfejs zasilany jest poprzez kabel USB, a świecąca dioda LED informuje o właściwym połączeniu z komputerem. Model UCA222, to doskonałe narzędzie dla artystów tworzących muzykę przy użyciu komputera.

## 1. Przed Rozpoczęciem Eksploatacji

### 1.1 Transport

Interfejs UCA222 został starannie zapakowany w fabryce i przygotowany do transportu. Jeśli jednak stan opakowania wskazuje na możliwość uszkodzenia sprzętu, niezwłocznie przetestuj urządzenie i sprawdź, czy nie posiada wizualnych oznak uszkodzenia.

- ♦ **NIGDY nie wysyłaj uszkodzonego urządzenia bezpośrednio do firmy Behringer.** Gdy zaistnieje taki przypadek, natychmiast powiadom sklep, w którym urządzenie zostało zakupione. Poinformuj również firmę transportową, która dostarczyła przesyłkę. W przeciwnym razie mogą wygasnąć wszelkie roszczenia gwarancyjne.
- ♦ Zalecamy, aby zawsze stosować oryginalne opakowanie, co zapobiegnie uszkodzeniu sprzętu w czasie przechowywania lub transportu.
- ♦ Nigdy nie pozwól, aby dostęp do urządzenia, czy jego opakowania miały dzieci bez nadzoru osób starszych.
- ♦ Prosimy o usunięcie wszystkich materiałów opakowaniowych zgodnie z zaleceniami ekologicznymi.

## 1.2 Rozpoczęcie eksploatacji

Upewnij się, że urządzenie jest skutecznie wentylowane. Aby uniknąć jego przegrzania, nigdy nie umieszczaj interfejsu UCA222 na wierzchu wzmacniacza, czy w pobliżu grzejnika.

Nie ma potrzeby korzystania z zewnętrznego zasilacza, ponieważ napięcie zasilające płynie poprzez kabel USB. Pamiętaj o stosowaniu się do wszystkich wymaganych środków ostrożności.

## 1.3 Rejestracja online

Prosimy Państwa o zarejestrowanie nowego sprzętu firmy BEHRINGER, w miarę możliwości bezpośrednio po dokonaniu zakupu, na stronie internetowej <http://behringer.com> i o dokładne zapoznanie się z warunkami gwarancji.

Jeśli zakupiony przez Państwa produkt firmy Behringer zepsuje się, dołożymy wszelkich starań, aby został on jak najszybciej naprawiony. Prosimy zwrócić się w tej sprawie bezpośrednio do przedstawiciela handlowego firmy Behringer, u którego dokonali Państwo zakupu. Jeśli w pobliżu nie ma przedstawiciela handlowego firmy Behringer, mogą się Państwo również zwrócić bezpośrednio do jednego z oddziałów naszej firmy. Listę z adresami oddziałów firmy Behringer znajdą Państwo na oryginalnym opakowaniu zakupionego sprzętu. (Global Contact Information/European Contact Information). Jeśli na liście brak adresu w Państwa kraju, prosimy zwrócić się do najbliższego dystrybutora

naszych produktów. Potrzebny adres znajdują Państwo na naszej stronie internetowej: <http://behringer.com>.

Zarejestrowanie zakupionego przez Państwa sprzętu wraz z datą zakupu znacznie ułatwi procedury gwarancyjne.

Dziękujemy Państwu za współpracę!

## 2. Wymagania Systemowe

Interfejs UCA222 jest w pełni kompatybilny z komputerami PC, jak i Mac, dlatego do poprawnego funkcjonowania nie jest wymagane instalowanie sterowników, ani przechodzenie przez specjalne procedury instalacyjne.

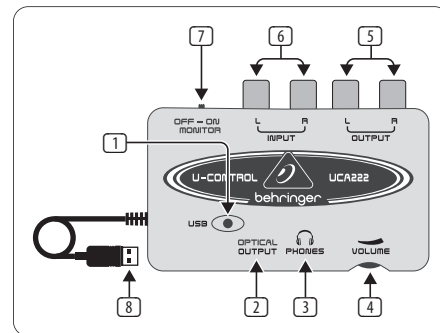
Aby interfejs UCA222 mógł bezproblemowo pracować z Twoim komputerem, musi spełniać poniższe wymagania:

PC	Mac
Intel of AMD CPU, 400 MHz of hoger	G3, 300 MHz of hoger
Minimum 128 MB RAM	Minimum 128 MB RAM
USB 1.1 interface	USB 1.1 interface
Windows XP, 2000	Mac OS 9.0.4 of hoger, 10.X of hoger

## 2.1 Połączenie sprzętowe

Aby podłączyć interfejs UCA222 do komputera, użyj kabla połączeniowego USB. Poprzez ten kabel USB interfejs jest również zasilany. Teraz możesz podłączyć do wejść i wyjść interfejsu różnego rodzaju sprzęt i urządzenia.

## 3. Złącza i Elementy Kontrolne



- KONTROLKA LED** – Informuje o statusie zasilania USB.
- WYJŚCIE OPTYCZNE** – Złącze Toslink przesyła sygnał cyfrowy S/PDIF za pomocą kabla optycznego.
- WYJŚCIE SŁUCHAWKOWE** – Podłącz słuchawki z wtykiem minijack 1/8".

- GŁOŚNOŚĆ** – Tym potencjometrem możesz regulować głośność słuchawek. Zanim je podłączysz do interfejsu, przekręć potencjometr maksymalnie w lewo, aby uniknąć ryzyka uszkodzenia słuchu w wyniku mogącego wystąpić zbyt wysokiego natężenia dźwięku. Stopniowo przekręcaj potencjometr w prawo, aby zwiększyć głośność do odpowiedniego poziomu.
- WYJŚCIE** – Aby móc odsłuchiwać sygnał audio płynący z komputera, podłącz zestaw kolumn za pomocą stereofonicznego kabla RCA.
- WEJŚCIE** – Podłącz źródło dźwięku, które chcesz nagrywać, korzystając z kabli zakończonych wtykami RCA.
- MONITORING WŁ/WYŁ** – W pozycji MONITOR OFF (wyłączony), sygnał z komputera dociera do wyjścia słuchawkowego poprzez złącze USB (ten sam sygnał, co na wyjściach RCA). W pozycji MONITOR ON (włączony), do wyjścia słuchawkowego dociera sygnał z wejść RCA.
- KABEL USB** – Wysyła informacje do i z komputera. Zapewnia także zasilanie.

## 4. Instalacja Oprogramowania

- Interfejs nie wymaga instalowania sterowników, ani przeprowadzania skomplikowanych procedur konfiguracyjnych. Wystarczy podłączyć go do wolnego portu USB w komputerze PC lub Mac.

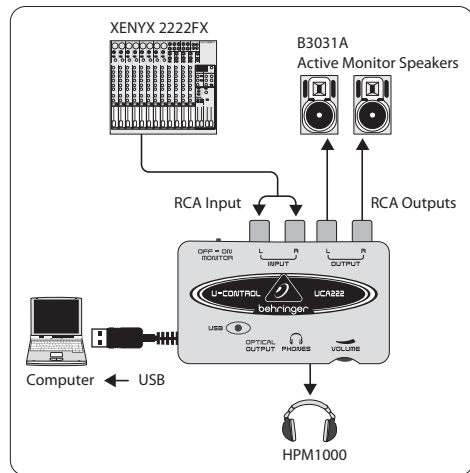
- ♦ **Uwaga** – Gdy interfejs UCA222 sprzedawany jest w zestawie z innymi produktami BEHRINGER, dołączone oprogramowanie może być inne. W przypadku, gdy nie będzie sterowników ASIO, możesz je ściągnąć ze strony internetowej behringer.com.

## 5. Podstawy Obsługi

Interfejs UCA222, to idealne urządzenie łączące w jeden system komputer, mikser i kolumny odsłuchowe. Postępuj według poniższych wskazówek, aby wykonać podstawowe połączenia:

- 1) Za pomocą kabla USB podłącz interfejs UCA222 do wolnego portu USB w komputerze. Dioda LED automatycznie zaświeci się.
- 2) Do stereofonicznych wejść RCA podłącz źródło dźwięku, z którego zamierzasz nagrywać, np. mikser, czy przedwzmacniacz.
- 3) Podłącz słuchawki w wtykiem minijack 1/8" i wyreguluj głośność za pomocą sąsiadującego potencjometru. Sygnał audio możesz monitorować także za pomocą aktywnych kolumn podłączonych do stereofonicznych wyjść RCA.
- 4) Korzystając z kabla optycznego Toslink i formatu cyfrowego S/PDIF możesz wysłać stereofoniczny sygnał wejściowy do zewnętrznego urządzenia nagrywającego.

## 6. Schemat Połączeń



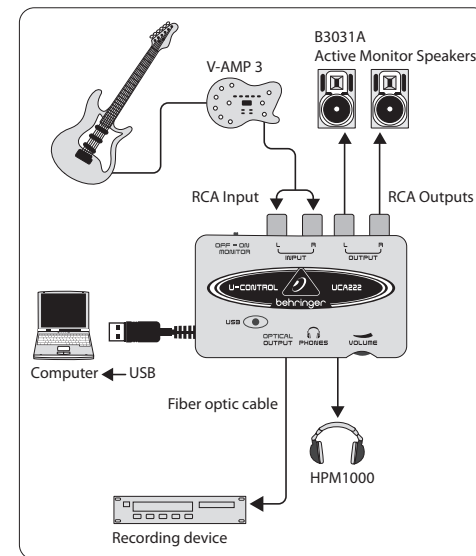
### Wykorzystanie miksera do nagrywania w warunkach studyjnych:

Najbardziej typowym zastosowaniem interfejsu UCA222 jest dokonywanie nagrań studyjnych przy użyciu miksera. To umożliwi rejestrowanie kilku źródeł dźwięku za jednym razem, odsłuchiwanie nagrań, a także nagrywanie kolejnych

ścieżek w synchronizacji z oryginalnym nagraniem/oryginalnymi nagraniami.

- Podłącz wyjście TAPE OUT z miksera do wejścia INPUT RCA w interfejsie UCA222. To umożliwi Ci jednorazowe nagranie wszystkich źródeł sygnału podłączonych do miksera.
- Za pomocą kabla USB podłącz interfejs UCA222 do wolnego portu USB w komputerze. Dioda LED zaświeci się.
- Do wyjść OUTPUT RCA interfejsu UCA222 podłącz zestaw kolumn aktywnych. W zależności od typu wejść, w jakie są wyposażone kolumny, możesz potrzebować przejściówek.
- Odsłuchiwanie sygnału wejściowego jest także możliwe za pomocą słuchawek. Mogą one stanowić alternatywne źródło odsłuchu lub być zastępstwem dla głośników. Przetwórz przełącznik OFF/ON MONITOR do pozycji 'ON' (włączony). Wepnij słuchawki do wejścia PHONES i wyreguluj głośność za pomocą sąsiadującego potencjometru. To ustawienie będzie najgłośniejsze, jeśli podczas nagrania instrumentów, zarówno mikser, jak i komputer znajdują się w tym samym pomieszczeniu.
- Poświęć trochę czasu na odpowiednie ustawienie korekcji i proporcji poziomów głośności pomiędzy poszczególnymi kanałami. Pamiętaj, że jak nagrasz całość za pomocą interfejsu UCA222, to potem nie będzie już możliwe dokonywanie zmian tylko w jednym kanale. Wtedy jakkolwiek zmiana będzie dotyczyć całego materiału audio.

- Uruchom w komputerze program do nagrywania. Wskaż kanał, na którym ma odbywać się nagrywanie z wejść interfejsu UCA222.
- Naciśnij przycisk nagrywania (RECORD) i pozwól muzyce nagrywać się!



## Nagrywanie z przedwzmacniaczem, takim jak V-AMP 3:

Przedwzmacniacze typu V-AMP 3, to znakomity sposób na nagrywanie szerokiego spektrum dźwięków gitary bez potrzeby problematycznego umieszczenia mikrofonu przed konwencjonalnym wzmacniaczem gitarowym. Ponadto umożliwiają one nagrywanie późną nocą, bez niepokojenia domowników i sąsiadów głośnym graniem na gitarze.

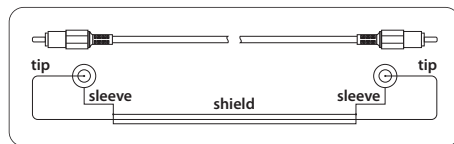
- Korzystając ze standardowego kabla instrumentalnego ¼" podłącz gitarę do wejścia instrumentalnego V-AMP 3.
- Podłącz stereofoniczne wyjścia ¼" z V-AMP 3 do stereofonicznych wejść RCA w interfejsie UCA222. To połączenie prawdopodobnie będzie wymagać użycia przejściówek. Możesz także skorzystać ze stereofonicznego kabla RCA z końcówką TRS ¼", który znajduje się w zestawie V-AMP 3/UCA222., aby ustanowić połączenie pomiędzy wyjściem słuchawkowym V-AMP 3, a wejściami RCA interfejsu UCA222.
- Za pomocą kabla USB podłącz interfejs UCA222. do wolnego portu USB w komputerze. Dioda LED zaświeci się.
- Wyreguluj poziom sygnału wychodzącego z V-AMP 3.
- Uruchom w komputerze program do nagrywania. Wskaż kanał, na którym ma odbywać się nagrywanie z wejść interfejsu UCA222.
- Naciśnij przycisk nagrywania (RECORD) i baw się dobrze!

## 7. Połączenia Audio

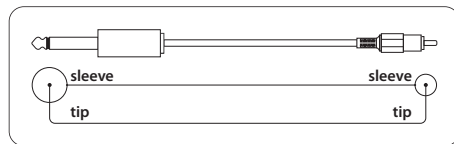
Jest wiele różnych sposobów na zintegrowanie interfejsu UCA222 z Twoim studiem muzycznym, czy zestawem nagłośnieniowym. Jednak w niemalże każdym przypadku sposób połączenia kabli audio będzie identyczny:

### 7.1 Kable

Do połączenia interfejsu UCA222 z innymi urządzeniami wykorzystaj standardowe kable RCA:



You can also use a ¼" adapter cable:



## 8. Specifications

### Line In

Connectors	RCA, unbalanced
Input impedance	approx. 27 kΩ
Max. input level	2 dBV

### Line Out

Connectors	RCA, unbalanced
Output impedance	approx. 400 Ω
Max. output level	2 dBV

### Digital Output

Socket	Toslink, optical cable
Output format	S/PDIF

### Phones Out

Socket	⅛" TRS stereo jack
Output impedance	approx. 50 Ω
Max. output pegel	-2 dBu, 2 x 3.7 mW @ 100 Ω

### USB 1.1

Connectors	type A
------------	--------

### Digital Processing

Converter	16-bit converter
Sample rate	32.0 kHz, 44.1 kHz, 48.0 kHz

### System Data

Frequency response	10 Hz to 20 kHz, ±1 dB @ 44.1 kHz sample rate 10 Hz to 22 kHz, ±1 dB @ 48.0 kHz sample rate
THD	0.05% typ. @ -10 dBV, 1kHz
Crosstalk	-77 dB @ 0 dBV, 1 kHz
Signal-to-noise ratio	A/D 89 dB typ. @ 1 kHz, A-weighted D/A 96 dB typ. @ 1 kHz, A-weighted



**Power Supply**

USB connection	5 V, 100 mA max.
----------------	------------------

**Dimensions/Weight**

Dimensions (H x W x D)	approx. 0.87 x 2.36 x 3.46" approx. 22 x 60 x 88 mm
------------------------	--

Weight	approx. 0.10 kg
--------	-----------------

Behringer always takes great care to ensure the highest standard of quality. Any modifications which may be necessary will be made without prior notification. Technical data and appearance of the equipment can therefore differ from the details or illustrations shown.

## FEDERAL COMMUNICATIONS COMMISSION COMPLIANCE INFORMATION

**Behringer****U-CONTROL UCA222**Responsible Party Name: **Music Tribe Commercial NV Inc.**Address: **122 E. 42nd St.1,  
8th Floor NY, NY 10168,  
United States**Email Address: **legal@musictribe.com****U-CONTROL UCA222**

This equipment has been tested and found to comply with the limits for a Class B digital device, pursuant to part 15 of the FCC Rules. These limits are designed to provide reasonable protection against harmful interference in a residential installation. This equipment generates, uses and can radiate radio frequency energy and, if not installed and used in accordance with the instructions, may cause harmful interference to radio communications. However, there is no guarantee that interference will not occur in a particular installation. If this equipment does cause harmful interference to radio or television reception, which can be determined by turning the equipment off and on, the user is encouraged to try to correct the interference by one or more of the following measures:

- Reorient or relocate the receiving antenna.
- Increase the separation between the equipment and receiver.
- Connect the equipment into an outlet on a circuit different from that to which the receiver is connected.
- Consult the dealer or an experienced radio/TV technician for help.

This equipment complies with Part 15 of the FCC rules. Operation is subject to the following two conditions:

- (1) this device may not cause harmful interference, and
- (2) this device must accept any interference received, including interference that may cause undesired operation.

**Important information:**

Changes or modifications to the equipment not expressly approved by Music Tribe can void the user's authority to use the equipment.



Hereby, Music Tribe declares that this product is in compliance with Directive 2014/30/EU, Directive 2011/65/EU and Amendment 2015/863/EU, Directive 2012/19/EU, Regulation 519/2012 REACH SVHC and Directive 1907/2006/EC.

Full text of EU DoC is available at <https://community.musictribe.com/>

EU Representative: Music Tribe Brands DK A/S  
Address: Gammel Strand 44, DK-1202 København K, Denmark

UK Representative: Music Tribe Brands UK Ltd.  
Address: 6 Lloyds Avenue, Unit 4CL London EC3N 3AX, United Kingdom

We Hear You

