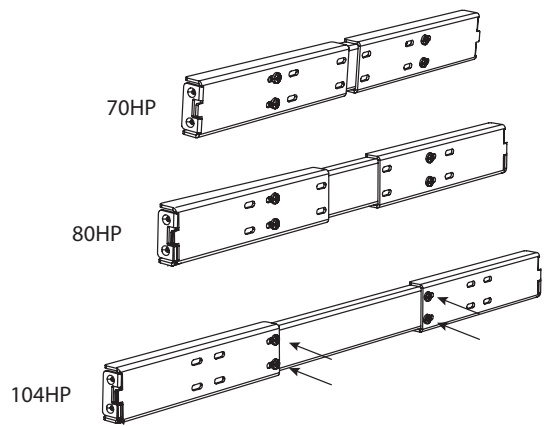
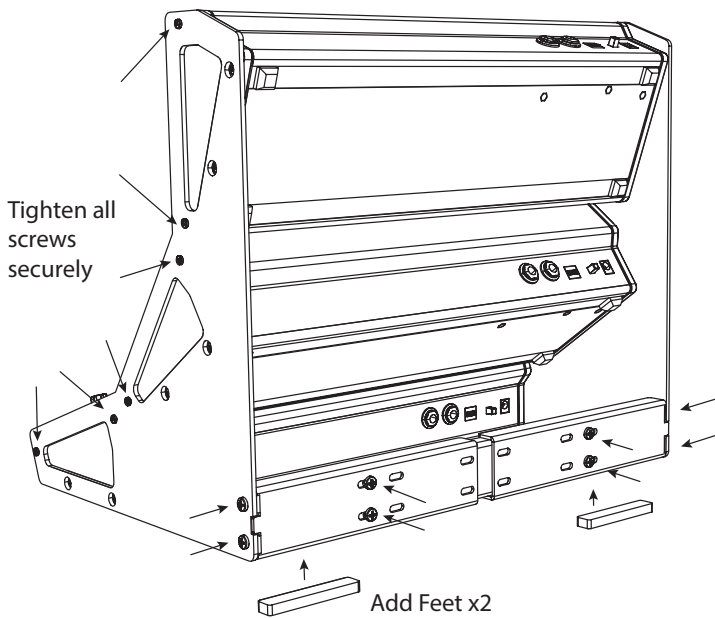
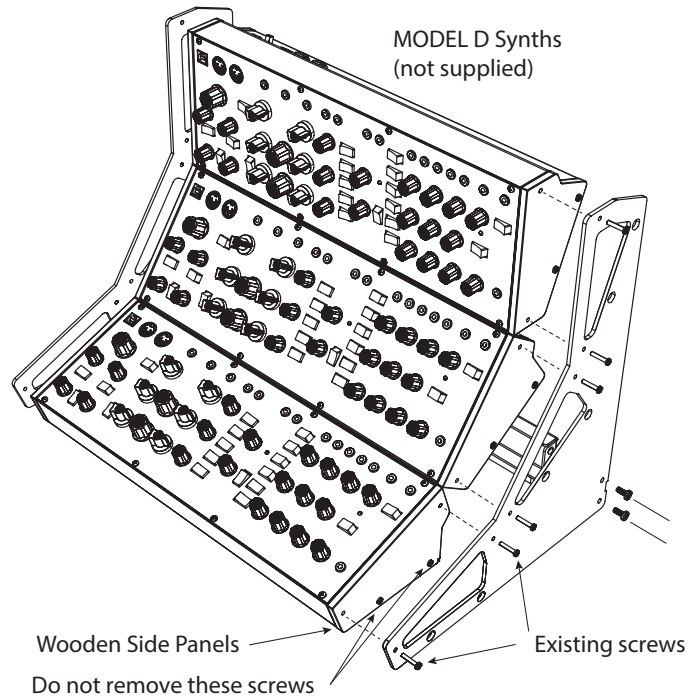


Quick Start Guide

EURORACK STAND (3-TIER)

3-Tier Eurorack Stand for 70, 80 and 104 HP Chassis

Assembly

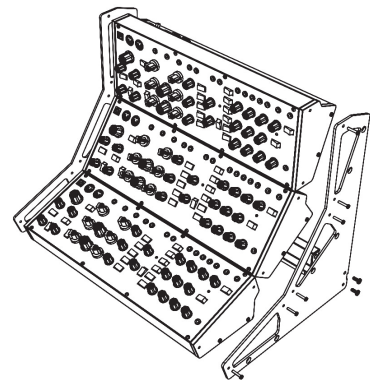


Configuration Examples

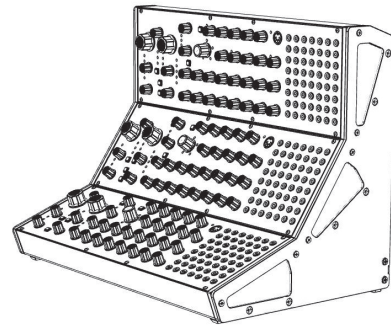
Montaje

EN

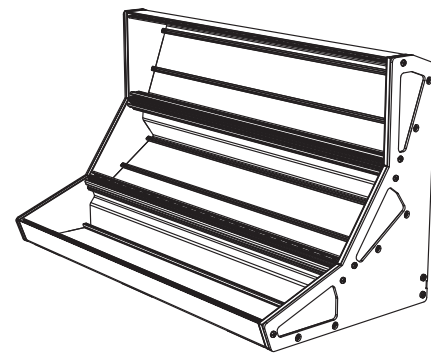
ES



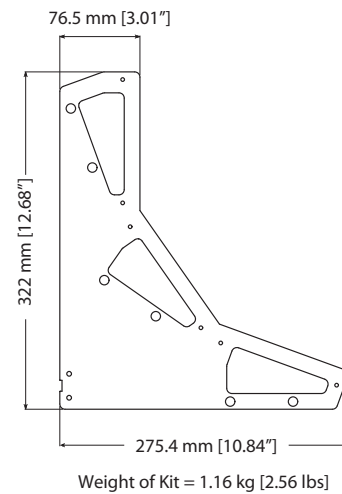
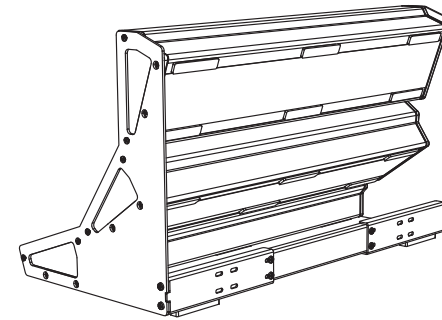
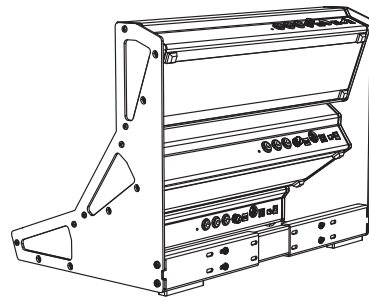
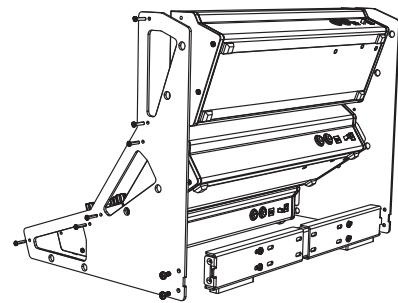
70HP Wide
Example: MODEL D



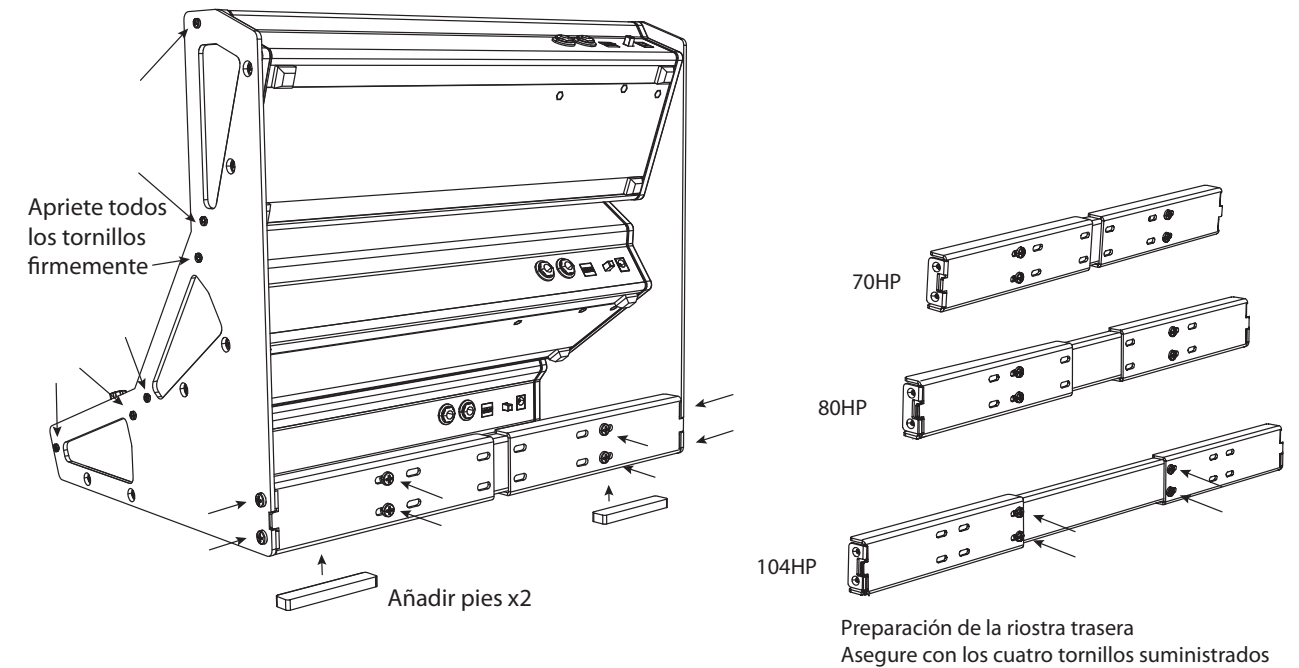
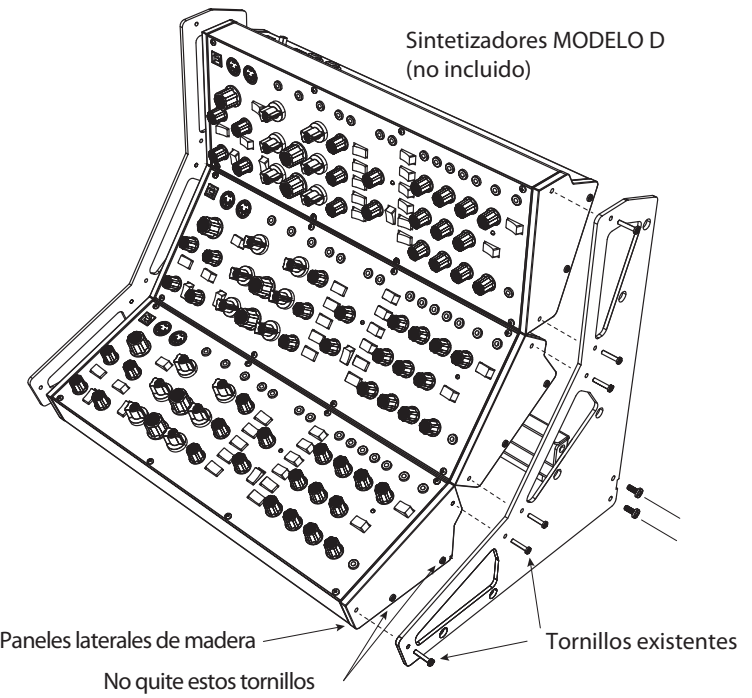
80HP Wide
Example: NEUTRON



104HP Wide
Example: EURORACK 104 Skiff



Weight of Kit = 1.16 kg [2.56 lbs]



LEGAL DISCLAIMER

Music Tribe accepts no liability for any loss which may be suffered by any person who relies either wholly or in part upon any description, photograph, or statement contained herein. Technical specifications, appearances and other information are subject to change without notice. All trademarks are the property of their respective owners. Midas, Klark Teknik, Lab Gruppen, Lake, Tannoy, Turbosound, TC Electronic, TC Helicon, Behringer, Bugera, Oberheim, Auratone, Aston Microphones, Aston Microphones and Coolaudio are trademarks or registered trademarks of Music Tribe Global Brands Ltd. © Music Tribe Global Brands Ltd. 2021 All rights reserved.

LIMITED WARRANTY

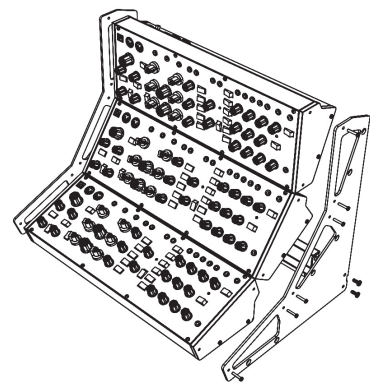
For the applicable warranty terms and conditions and additional information regarding Music Tribe's Limited Warranty, please see complete details online at musictribe.com/warranty.

⚠ Important Safety Information

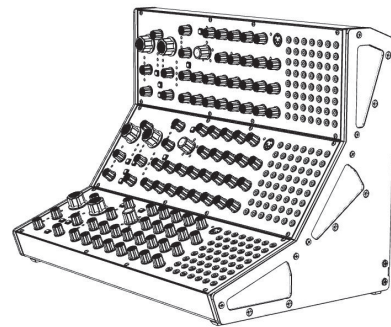
CAUTION: The power switch of the equipment being mounted shall always remain readily accessible and operable.

Ejemplos de configuración

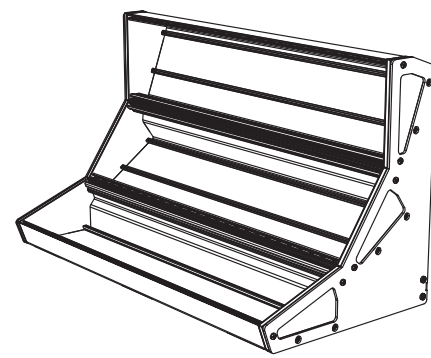
Assemblée



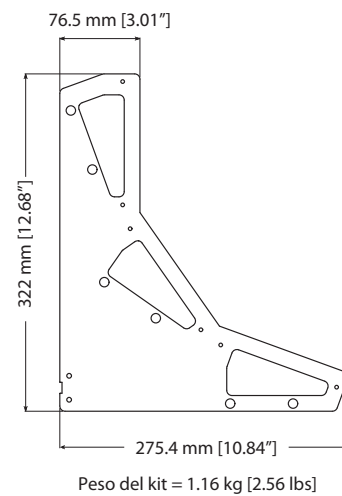
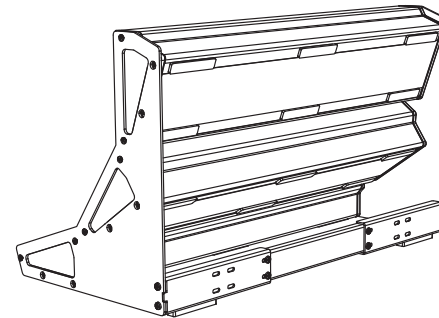
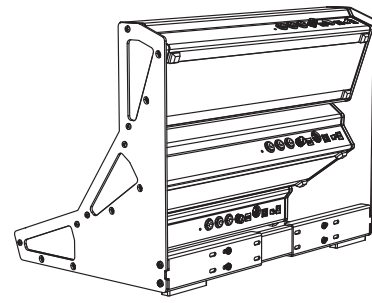
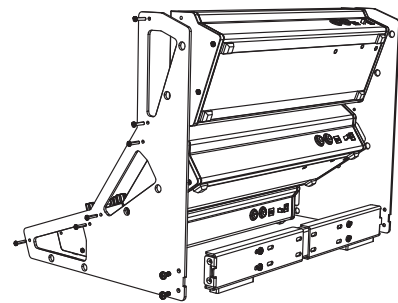
70HP de ancho
Ejemplo: MODELO D



80HP de ancho
Ejemplo: NEUTRON



104HP ancho
Ejemplo: EURORACK 104 Skiff



Peso del kit = 1.16 kg [2.56 lbs]

NEGACIÓN LEGAL

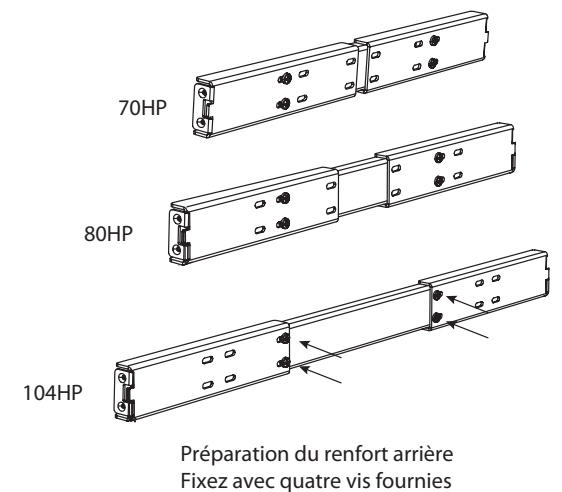
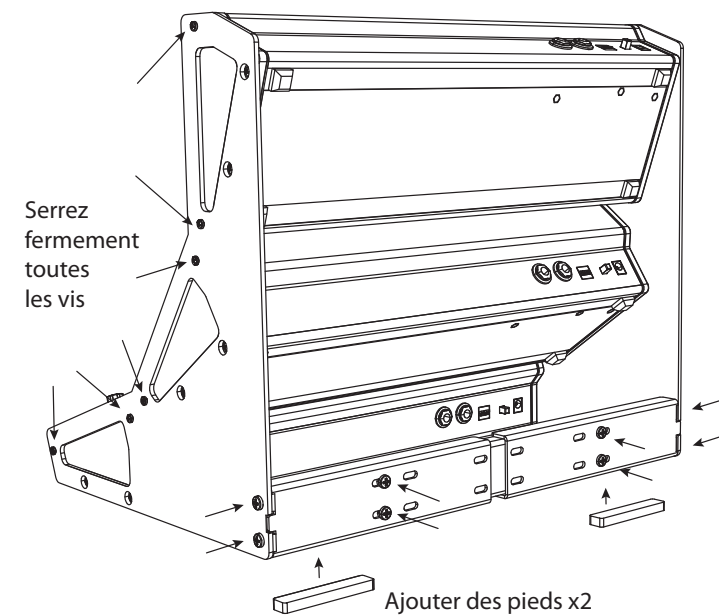
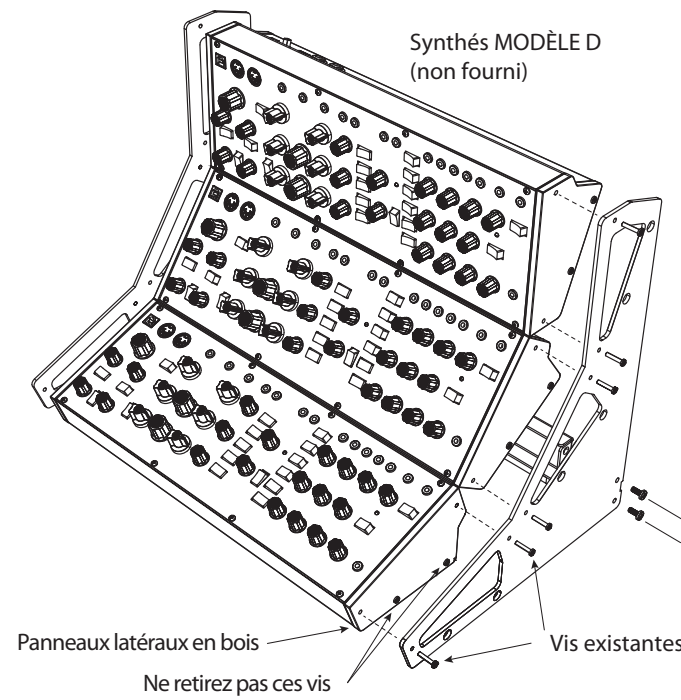
Music Tribe no admite ningún tipo de responsabilidad por cualquier daño o pérdida que pudiera sufrir cualquier persona por confiar total o parcialmente en la descripciones, fotografías o afirmaciones contenidas en este documento. Las especificaciones técnicas, imágenes y otras informaciones contenidas en este documento están sujetas a modificaciones sin previo aviso. Todas las marcas comerciales que aparecen aquí son propiedad de sus respectivos dueños. Midas, Klark Teknik, Lab Gruppen, Lake, Tannoy, Turbosound, TC Electronic, TC Helicon, Behringer, Bugera, Oberheim, Auratone, Aston Microphones y Coolaudio son marcas comerciales o marcas registradas de Music Tribe Global Brands Ltd. © Music Tribe Global Brands Ltd. 2021 Reservados todos los derechos.

GARANTÍA LIMITADA

Si quiere conocer los detalles y condiciones aplicables de la garantía así como información adicional sobre la Garantía limitada de Music Tribe, consulte online toda la información en la web musictribe.com/warranty.

! Información de Seguridad Important

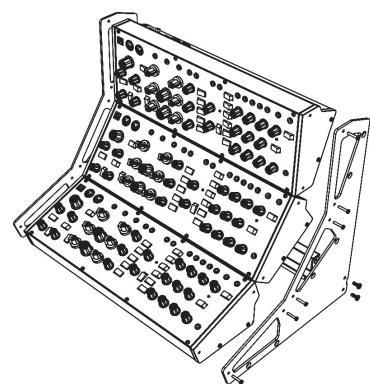
PRECAUCIÓN: El interruptor de encendido del equipo que se está montando debe permanecer siempre accesible y operable.



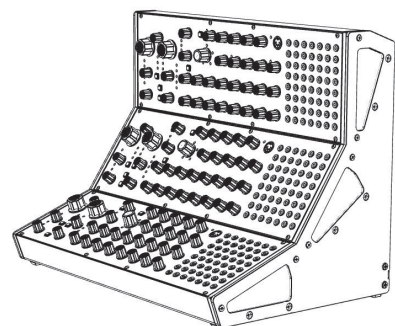
ES

FR

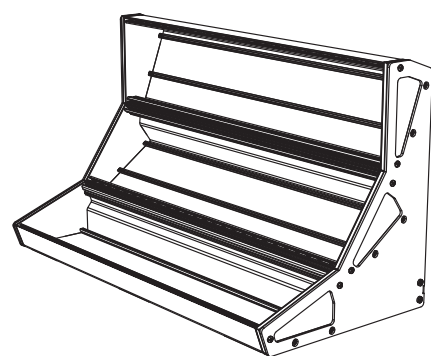
Exemples de configuration



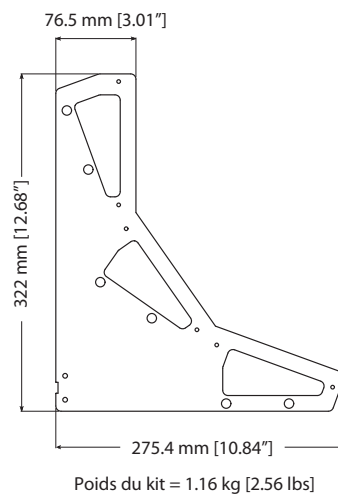
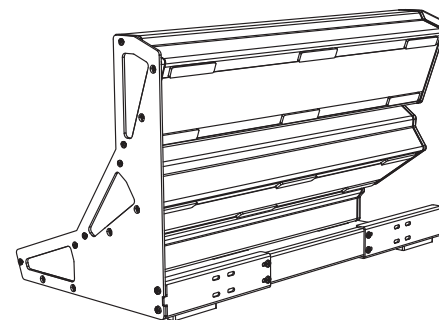
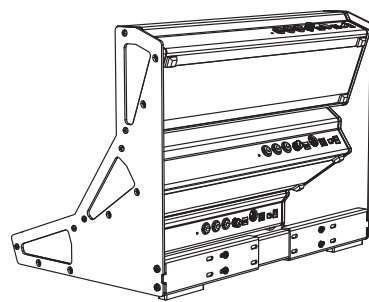
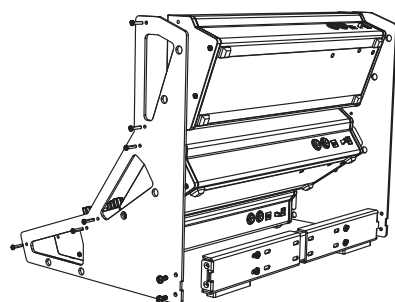
70HP de large
Exemple: MODÈLE D



80HP de large
Exemple: NEUTRON



104HP large
Exemple: EURORACK 104 Skiff



Poids du kit = 1.16 kg [2.56 lbs]

DÉNI LÉGAL

Music Tribe ne peut être tenu pour responsable pour toute perte pouvant être subie par toute personne se fiant en partie ou en totalité à toute description, photographie ou affirmation contenue dans ce document. Les caractéristiques, l'apparence et d'autres informations peuvent faire l'objet de modifications sans notification. Toutes les marques appartiennent à leurs propriétaires respectifs. Midas, Klark Teknik, Lab Gruppen, Lake, Tannoy, Turbosound, TC Electronic, TC Helicon, Behringer, Bugera, Oberheim, Auratone, Aston Microphones et Coolaudio sont des marques ou marques déposées de Music Tribe Global Brands Ltd. © Music Tribe Global Brands Ltd. 2021 Tous droits réservés.

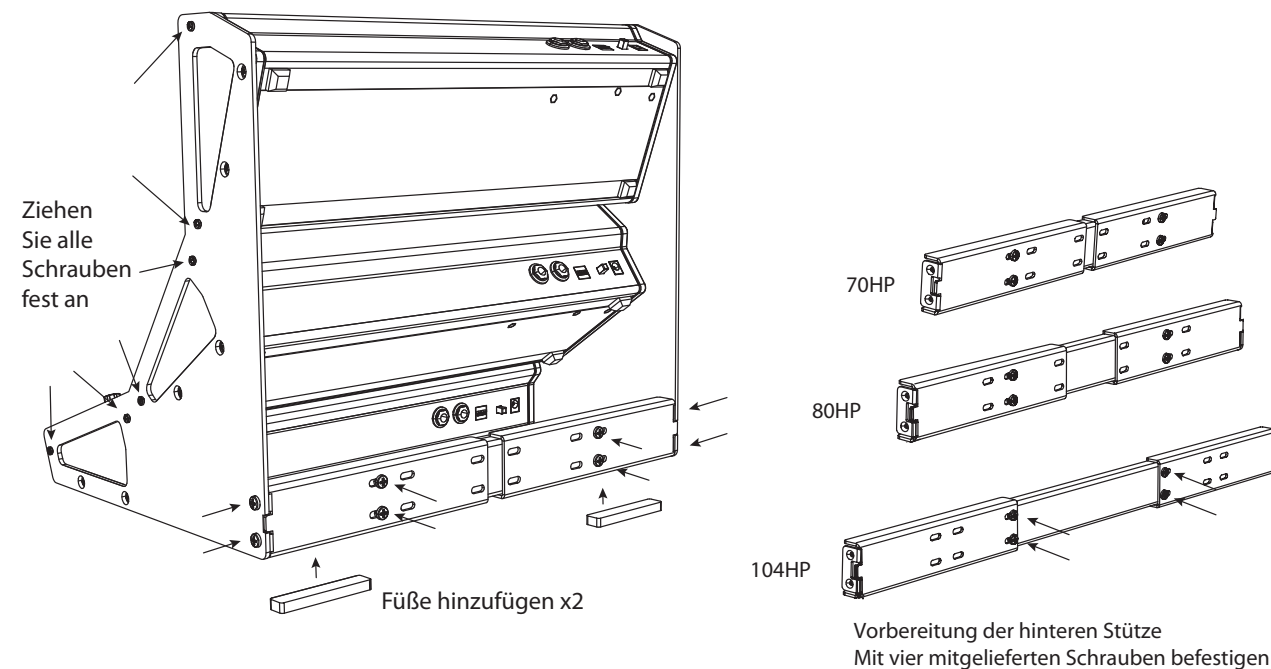
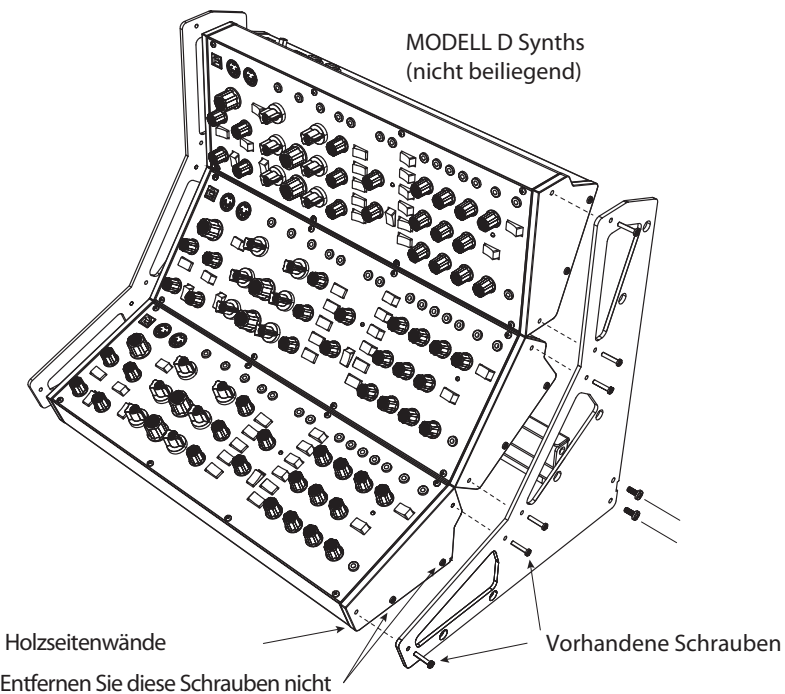
GARANTIE LIMITÉE

Pour connaître les termes et conditions de garantie applicables, ainsi que les informations supplémentaires et détaillées sur la Garantie Limitée de Music Tribe, consultez le site Internet musictribe.com/warranty.

⚠ Informations de sécurité importantes

ATTENTION: L'interrupteur d'alimentation de l'équipement monté doit toujours rester facilement accessible et opérationnel.

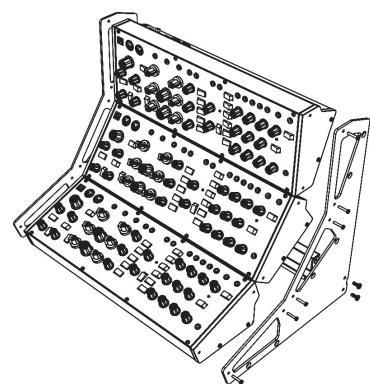
Versammlung



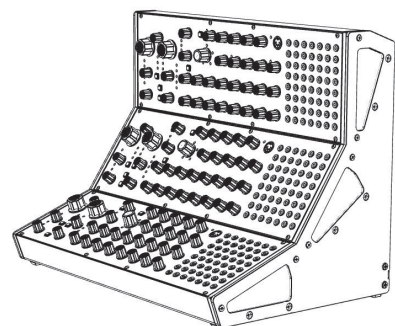
FR

DE

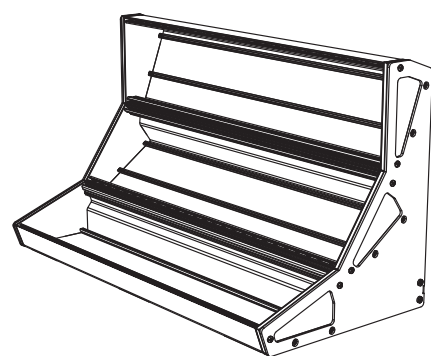
Konfigurationsbeispiele



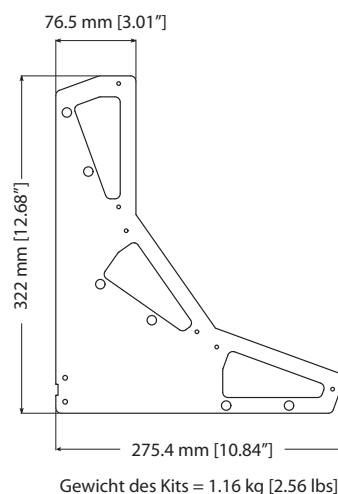
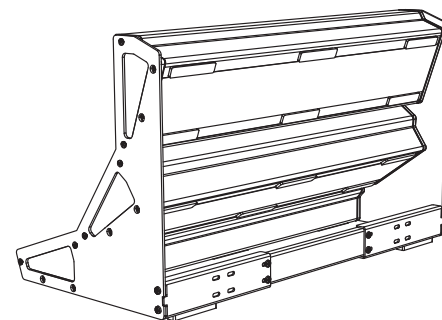
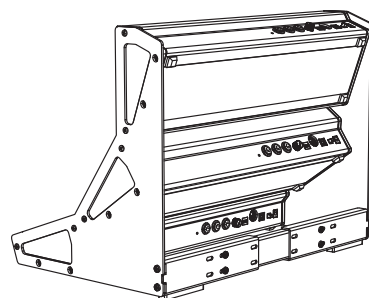
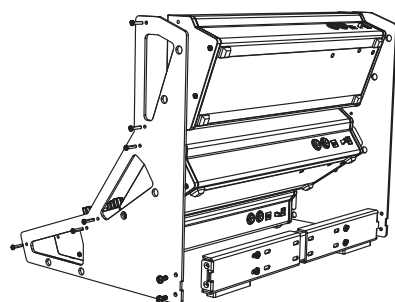
70HP Breit
Beispiel: MODELL D.



80HP Breit
Beispiel: NEUTRON

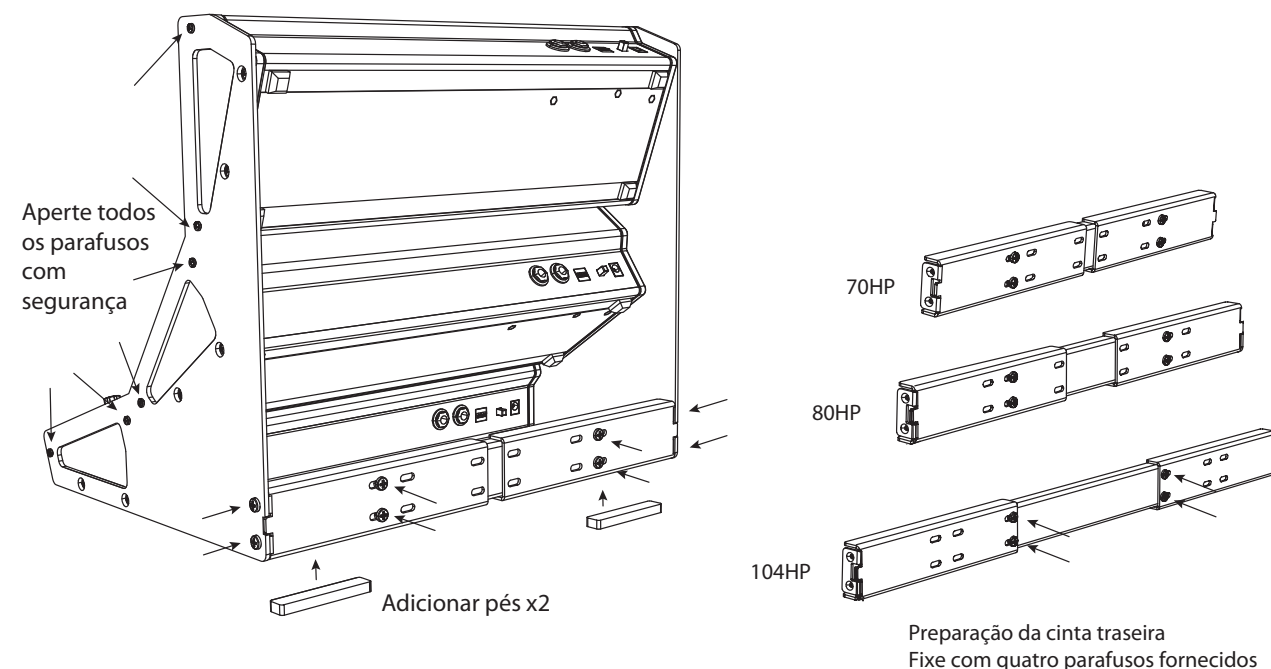
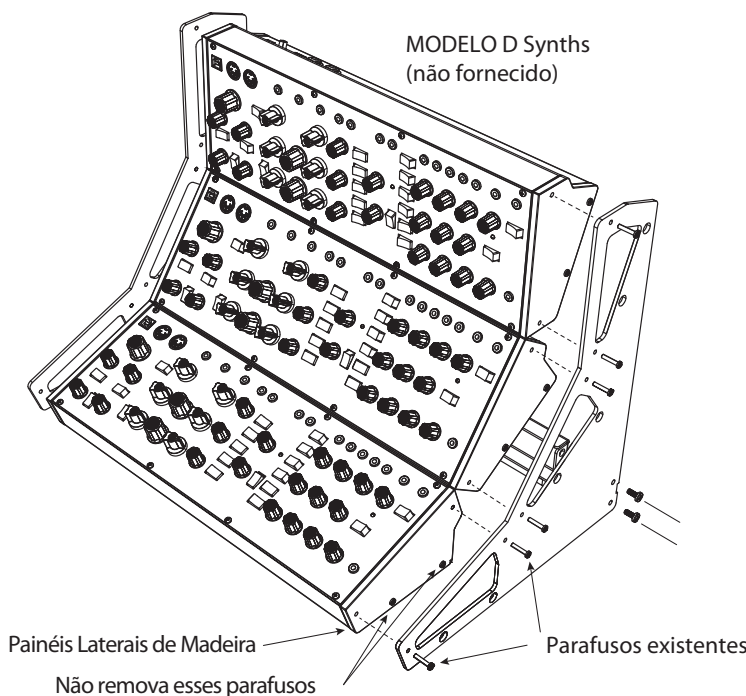


104HP Breit
Beispiel: EURORACK 104 Skiff



Gewicht des Kits = 1.16 kg [2.56 lbs]

Montagem



HAFTUNGSAUSSCHLUSS

Music Tribe übernimmt keine Haftung für Verluste, die Personen entstanden sind, die sich ganz oder teilweise auf hier enthaltene Beschreibungen, Fotos oder Aussagen verlassen haben. Technische Daten, Erscheinungsbild und andere Informationen können ohne vorherige Ankündigung geändert werden. Alle Warenzeichen sind Eigentum der jeweiligen Inhaber. Midas, Klark Teknik, Lab Gruppen, Lake, Tannoy, Turbosound, TC Electronic, TC Helicon, Behringer, Bugera, Oberheim, Auratone, Aston Microphones und Coolaudio sind Warenzeichen oder eingetragene Warenzeichen der Music Tribe Global Brands Ltd. © Music Tribe Global Brands Ltd. 2021 Alle Rechte vorbehalten.

BESCHRÄNKTE GARANTIE

Pour connaître les termes et conditions de garantie applicables, ainsi que les informations supplémentaires et détaillées sur la Garantie Limitée de Music Tribe, consultez le site Internet musictribe.com/warranty.

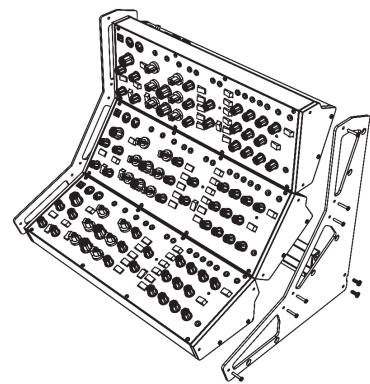
! Wichtige Sicherheitshinweise

VORSICHT: Der Netzschalter des zu montierenden Geräts muss immer leicht zugänglich und bedienbar sein.

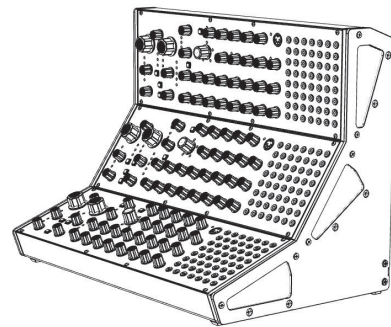
DE
PT

Exemplos de configuração

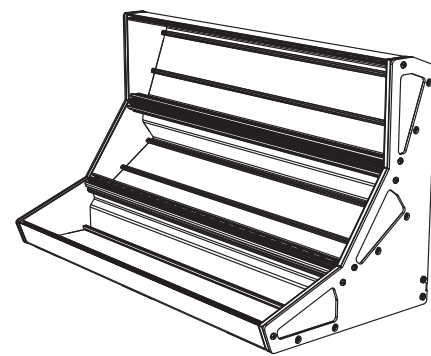
Assemblaggio



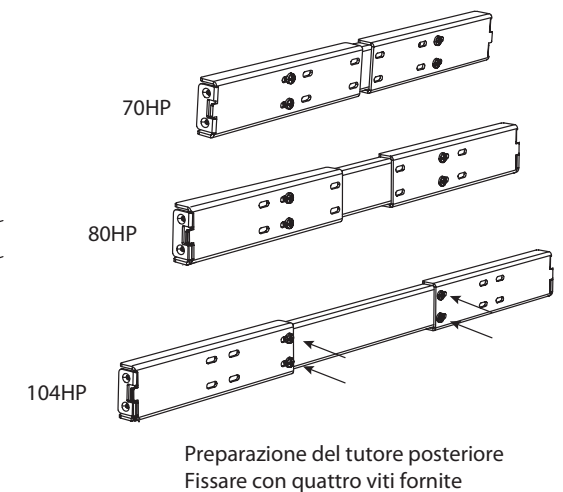
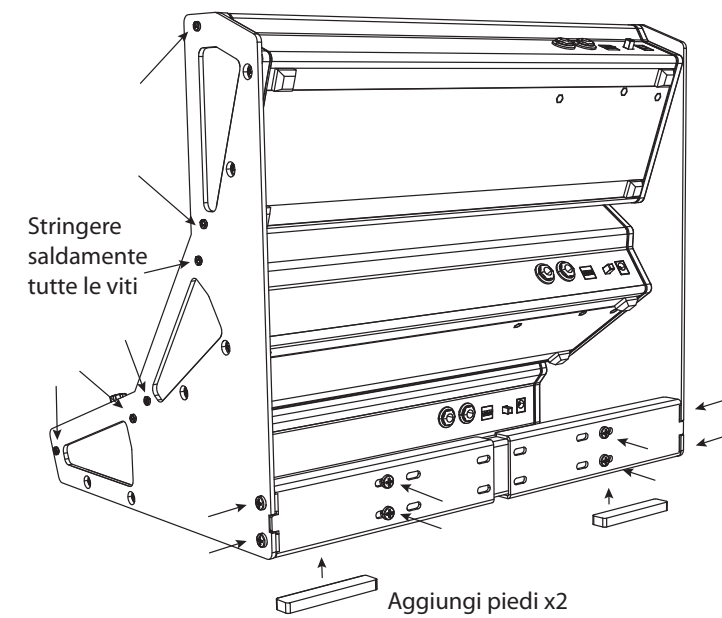
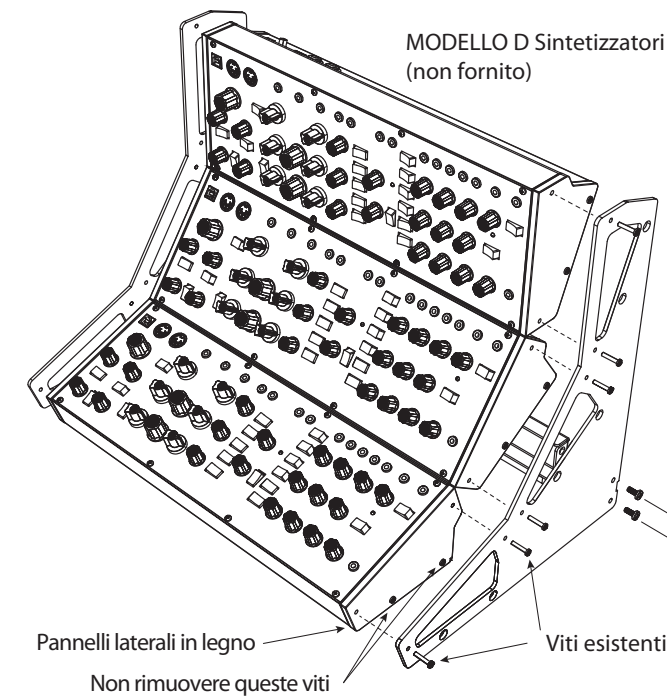
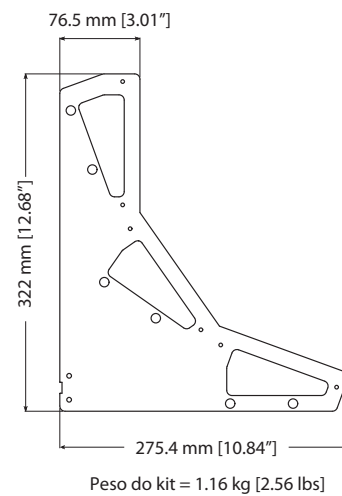
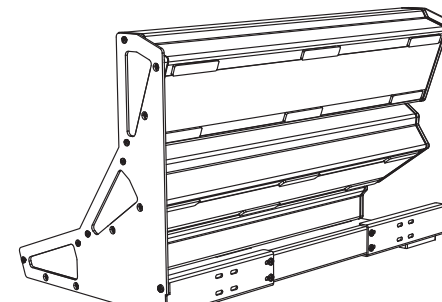
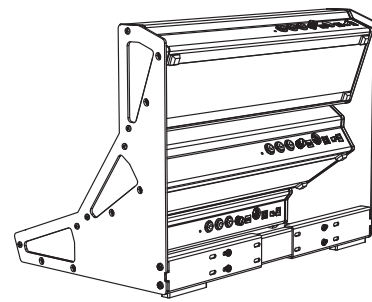
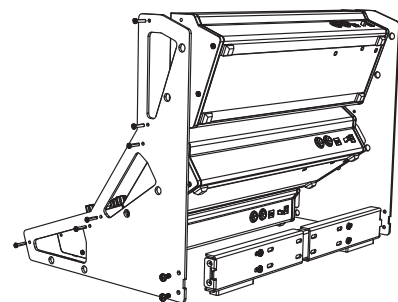
70HP Wide
Exemplo: MODELO D



80HP Wide
Exemplo: NEUTRON



104HP Wide
Exemplo: EURORACK 104 Skiff



LEGAL RENUNCIANTE

O Music Tribe não se responsabiliza por perda alguma que possa ser sofrida por qualquer pessoa que dependa, seja de maneira completa ou parcial, de qualquer descrição, fotografia, ou declaração aqui contidas. Dados técnicos, aparências e outras informações estão sujeitas a modificações sem aviso prévio. Todas as marcas são propriedade de seus respectivos donos. Midas, Klark Teknik, Lab Gruppen, Lake, Tannoy, Turbosound, TC Electronic, TC Helicon, Behringer, Bugera, Oberheim, Auratone, Aston Microphones e Coolaudio são marcas ou marcas registradas do Music Tribe Global Brands Ltd. © Music Tribe Global Brands Ltd. 2021 Todos direitos reservados.

GARANTIA LIMITADA

Die geltenden Garantiebedingungen und zusätzliche Informationen bezüglich der von Music Tribe gewährten beschränkten Garantie finden Sie online unter musictribe.com/warranty.

! Informações Importantes sobre Segurança

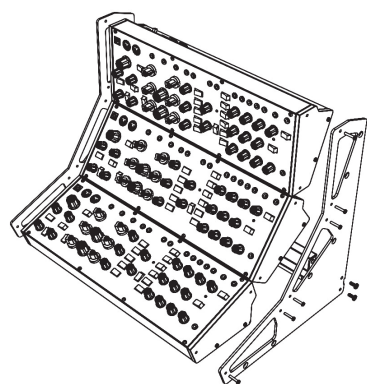
CAUTION: O botão liga / desliga do equipamento que está sendo montado deve estar sempre acessível e operacional.

PT

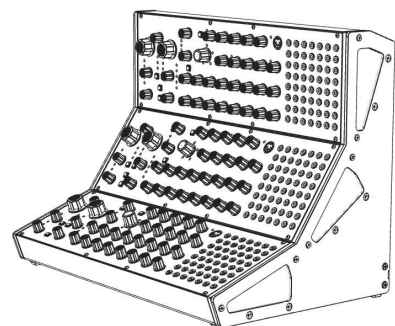
IT

Esempi di configurazione

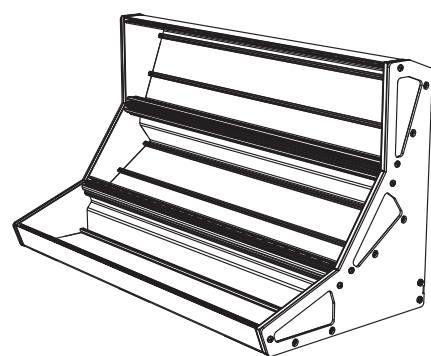
Bijeenkomst



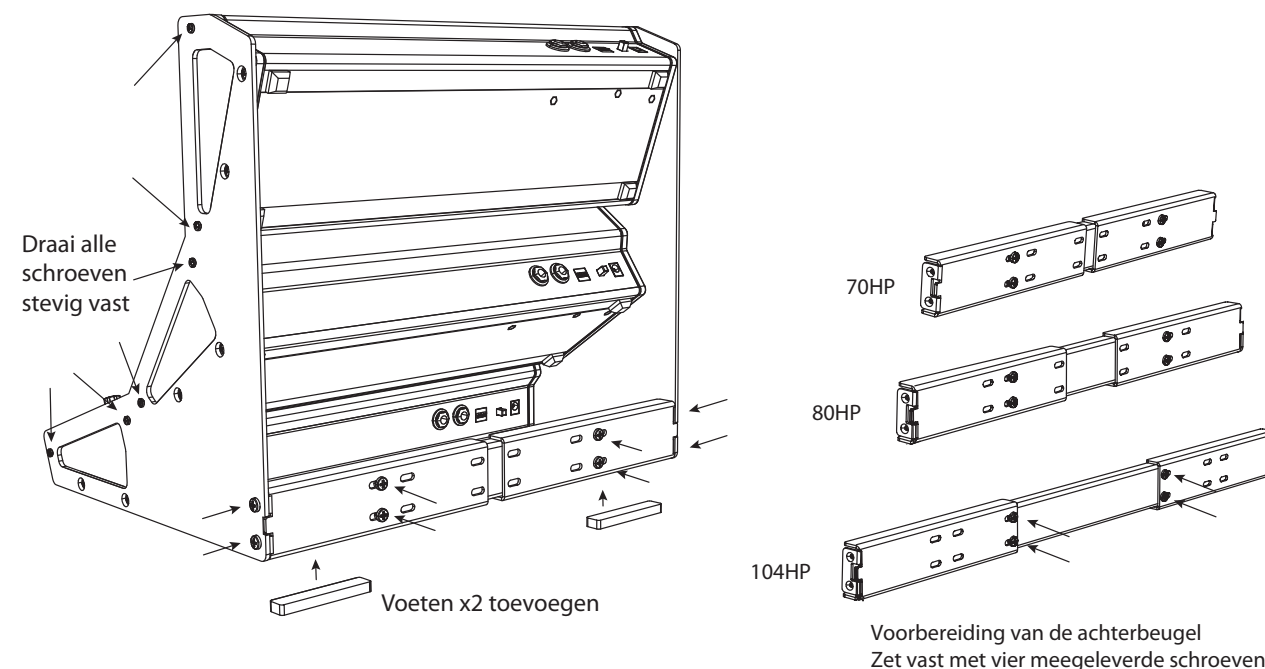
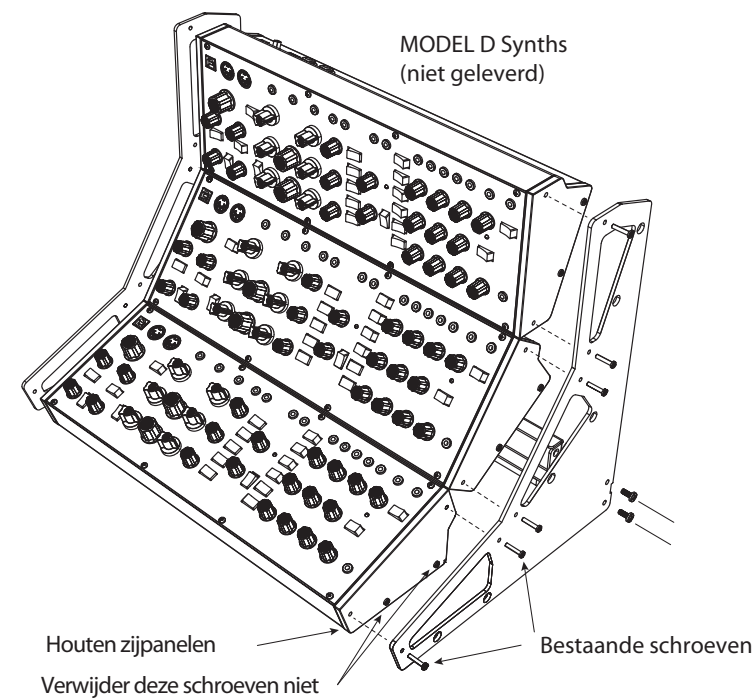
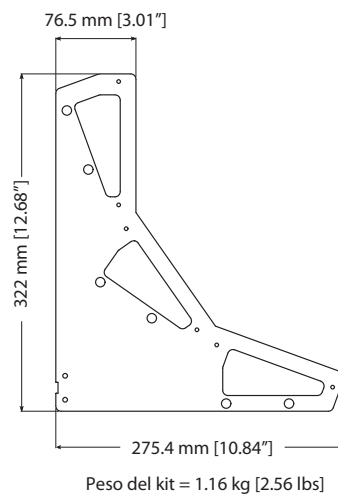
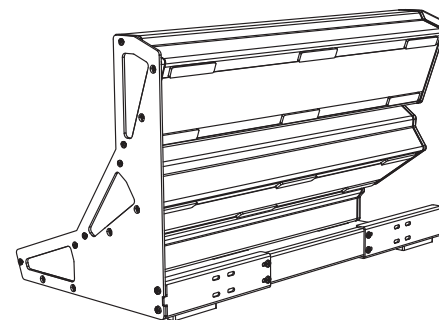
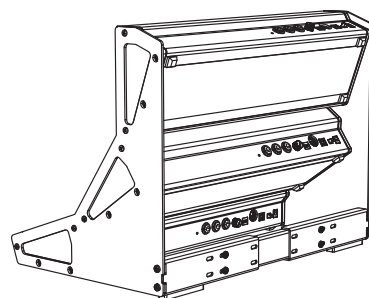
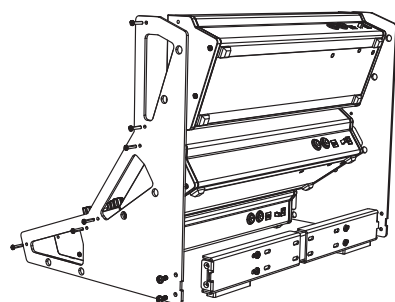
70HP di larghezza
Esempio: MODELLO D



80HP di larghezza
Esempio: NEUTRON



104HP di larghezza
Esempio: EURORACK 104 Skiff



DISCLAIMER LEGALE

Music Tribe non si assume alcuna responsabilità per eventuali danni che possono essere subiti da chiunque si affidi in tutto o in parte a qualsiasi descrizione, fotografia o dichiarazione contenuta qui. Specifiche tecniche, aspetti e altre informazioni sono soggette a modifiche senza preavviso. Tutti i marchi sono di proprietà dei rispettivi titolari. Midas, Klark Teknik, Lab Gruppen, Lake, Tannoy, Turbosound, TC Electronic, TC Helicon, Behringer, Bugera, Oberheim, Auratone, Aston Microphones e Coolaudio sono marchi o marchi registrati di Music Tribe Global Brands Ltd. © Music Tribe Global Brands Ltd. 2021 Tutti i diritti riservati.

GARANZIA LIMITATA

Para obter os termos de garantia aplicáveis e condições e informações adicionais a respeito da garantia limitada do Music Tribe, favor verificar detalhes na íntegra através do website musictribe.com/warranty.

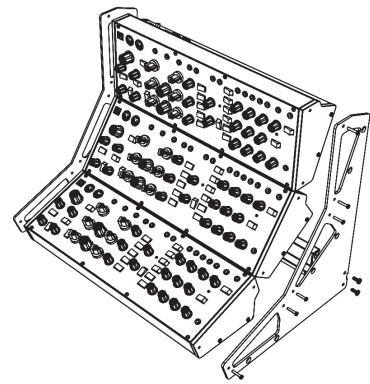
! Informazioni importanti sulla sicurezza

ATTENZIONE: L'interruttore di alimentazione dell'apparecchiatura da montare deve rimanere sempre facilmente accessibile e azionabile.

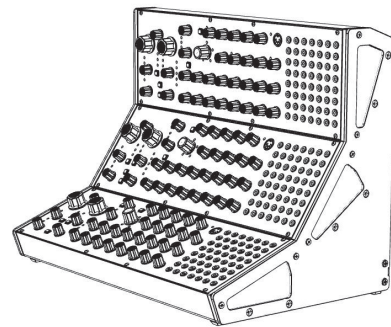
IT

NL

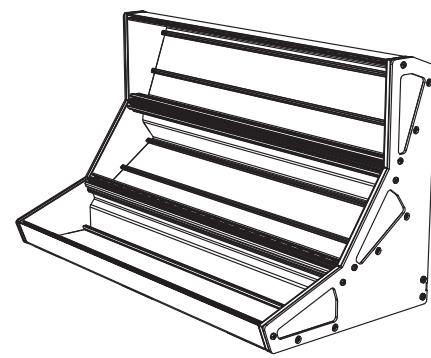
Configuratievoorbeelden



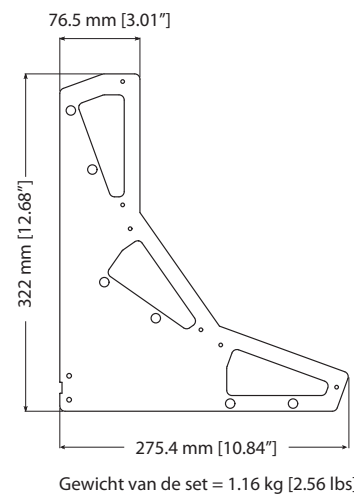
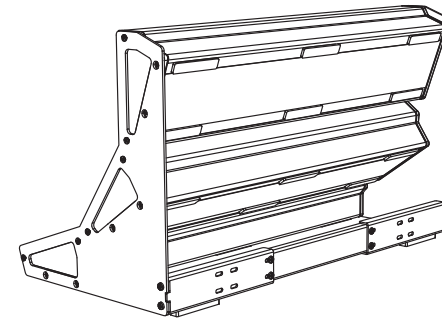
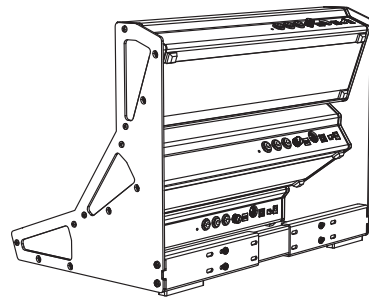
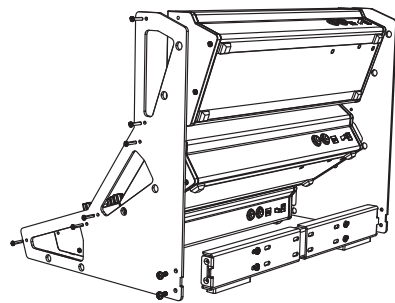
70HP Breed
Voorbeeld: MODEL D



80HP Breed
Voorbeeld: NEUTRON

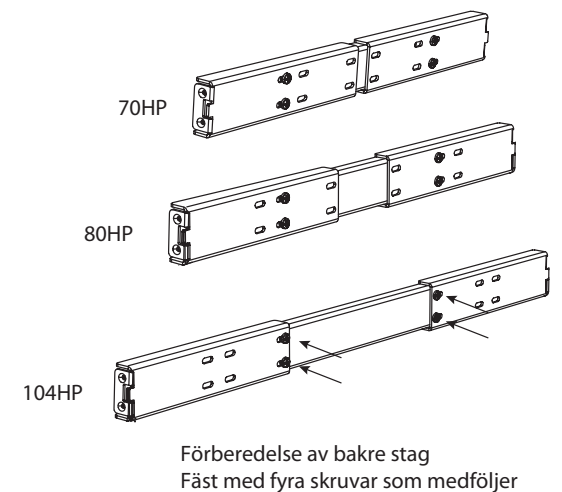
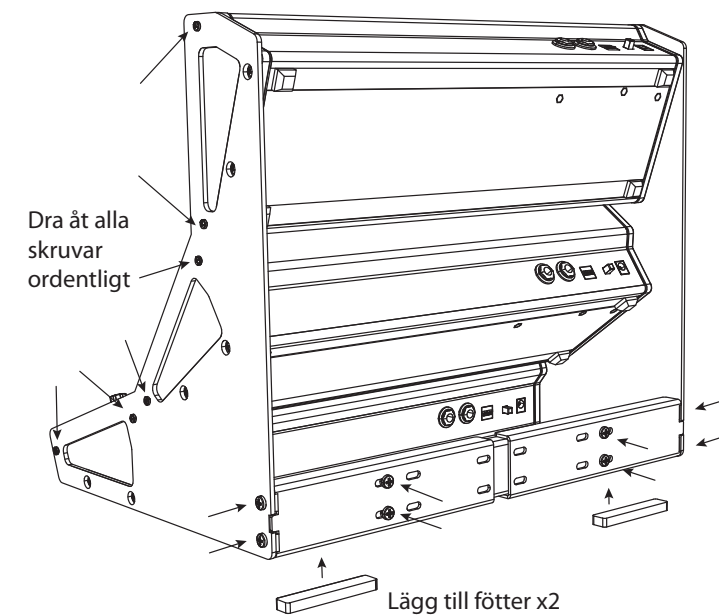
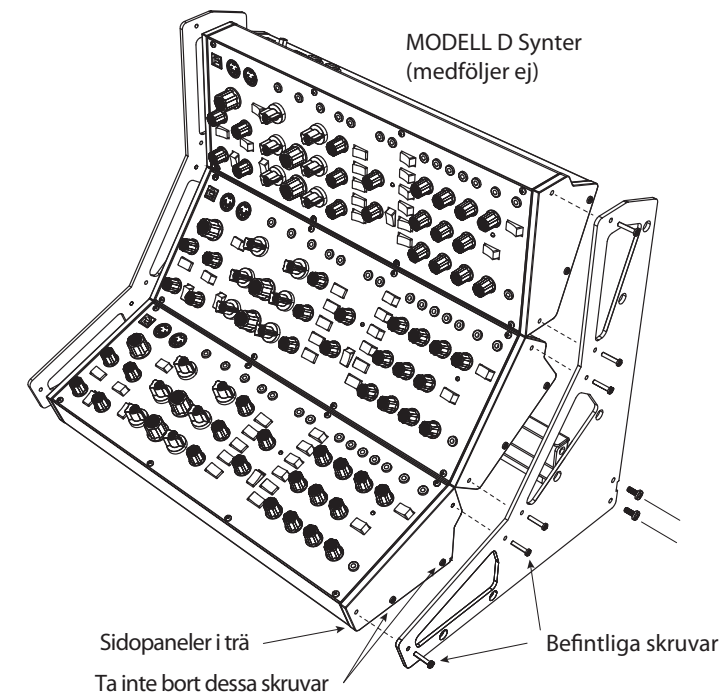


104HP Breed
Voorbeeld: EURORACK 104 Skiff



Gewicht van de set = 1.16 kg [2.56 lbs]

Hopsättning



WETTELIJKE ONTKENNING

Music Tribe aanvaardt geen aansprakelijkheid voor enig verlies dat kan worden geleden door een persoon die geheel of gedeeltelijk vertrouwt op enige beschrijving, foto of verklaring hierin. Technische specificaties, verschijningen en andere informatie kunnen zonder voorafgaande kennisgeving worden gewijzigd. Alle handelsmerken zijn eigendom van hun respectievelijke eigenaren. Midas, Klark Teknik, Lab Gruppen, Lake, Tannoy, Turbosound, TC Electronic, TC Helicon, Behringer, Bugera, Oberheim, Auratone, Aston Microphones en Coolaudio zijn handelsmerken of gedeponeerde handelsmerken van Music Tribe Global Brands Ltd. © Music Tribe Global Brands Ltd. 2021 Alle rechten voorbehouden.

BEPERKTE GARANTIE

Per i termini e le condizioni di garanzia applicabili e le informazioni aggiuntive relative alla garanzia limitata di Music Tribe, consultare online i dettagli completi su musictribe.com/warranty.

⚠️ Belangrijke veiligheidsinformatie

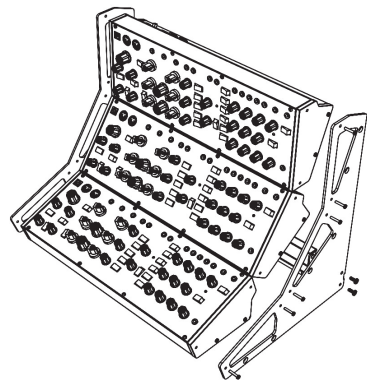
LET OP: De stroomschakelaar van de apparatuur die wordt gemonteerd, moet altijd gemakkelijk toegankelijk en bruikbaar blijven.

NL

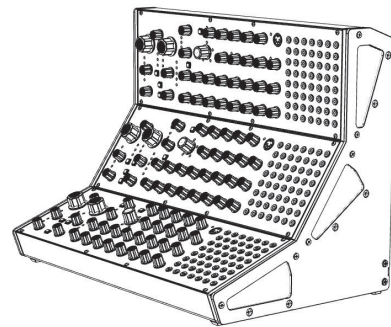
SE

Konfigurationsexempel

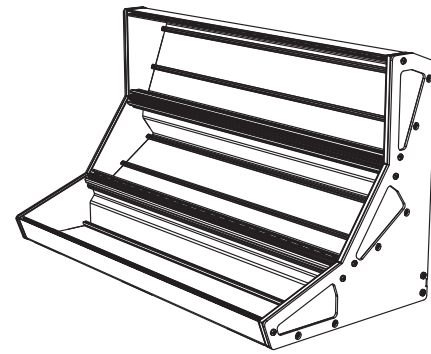
Montaż



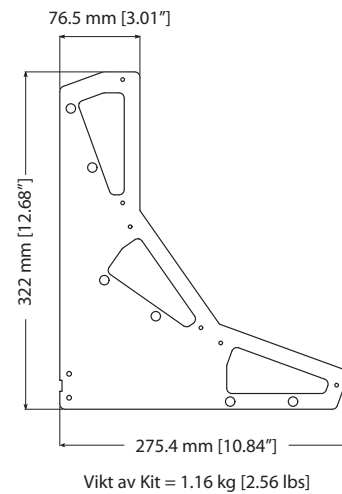
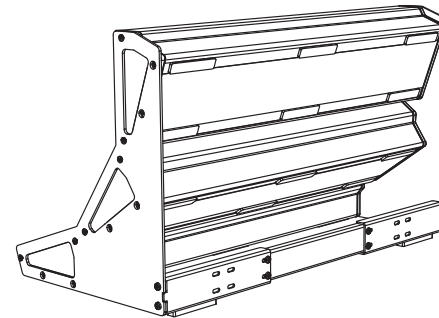
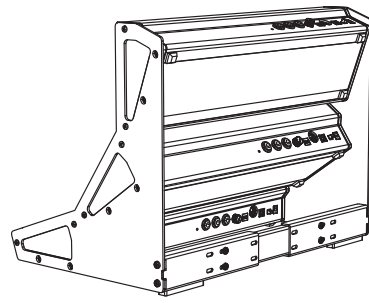
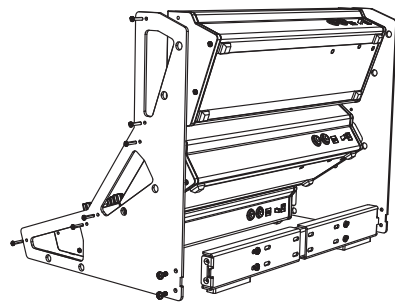
70HP Bred
Exempel: MODELL D



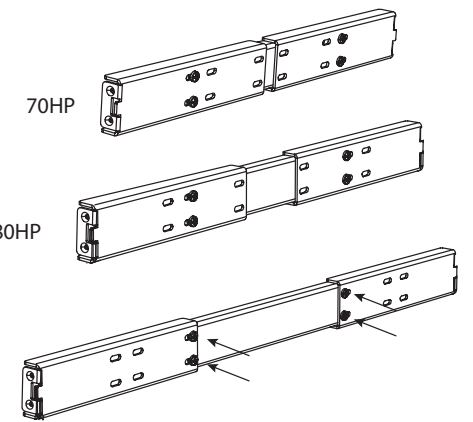
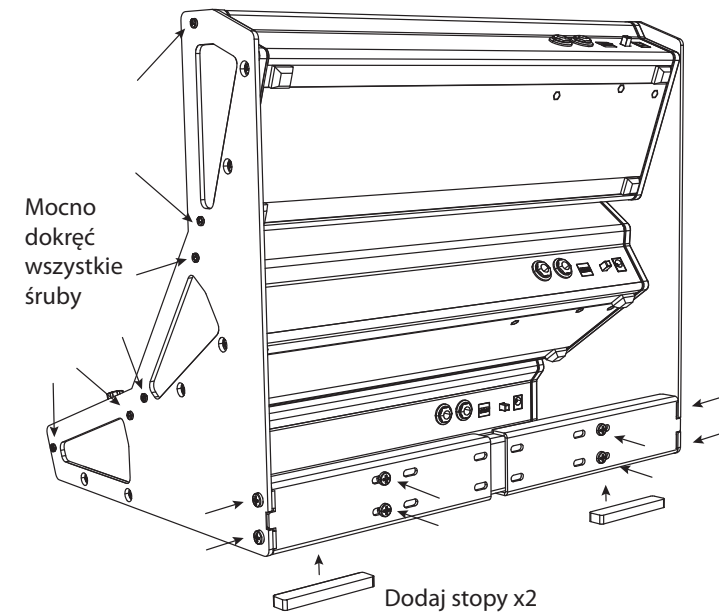
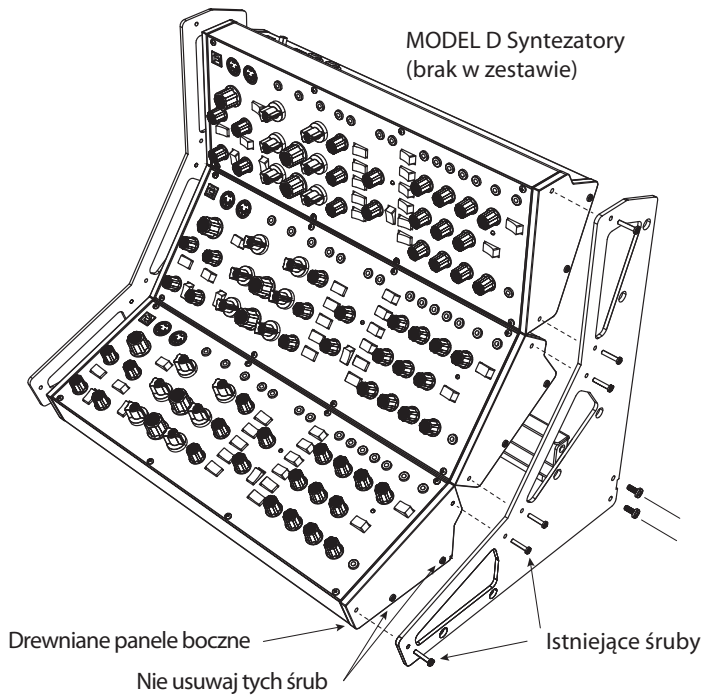
80HP Bred
Exempel: NEUTRON



104HP Bred
Exempel: EURORACK 104 Skiff



Vikt av Kit = 1.16 kg [2.56 lbs]



Przygotowanie usztywnienia tylnego
Zabezpiecz czterema dostarczonymi śrubami

FRISKRIVNINGSKLAUSUL

Music Tribe tar inget ansvar för någon förlust som kan drabbas av någon person som helt eller delvis förlitar sig på någon beskrivning, fotografi eller uttalande som finns här. Tekniska specifikationer, utseenden och annan information kan ändras utan föregående meddelande. Alla varumärken tillhör respektive ägare. Midas, Klark Teknik, Lab Gruppen, Lake, Tannoy, Turbosound, TC Electronic, TC Helicon, Behringer, Bugera, Oberheim, Auratone, Aston Microphones och Coolaudio är varumärken eller registrerade varumärken som tillhör Music Tribe Global Brands Ltd. © Music Tribe Global Brands Ltd. 2021 Alla Rättigheter reserverade.

BEGRÄNSAD GARANTI

Voor de toepasselijke garantievoorwaarden en aanvullende informatie met betrekking tot de beperkte garantie van Music Tribe, zie de volledige details online op musictribe.com/warranty.

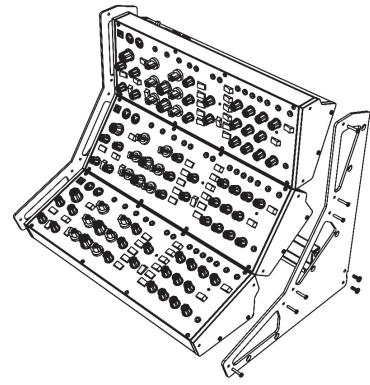
! Viktig säkerhetsinformation

WARNING: Strömbrytaren för utrustningen som monteras ska alltid förbli lättillgänglig och manövrerbar.

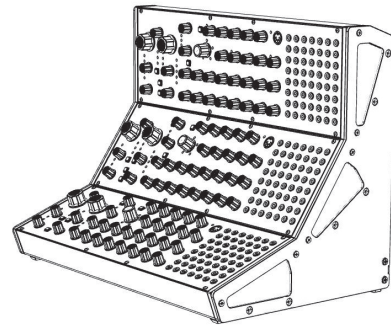
SE

PL

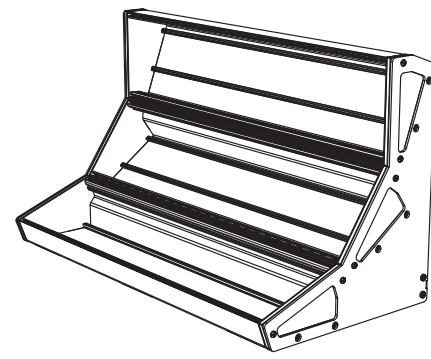
Przykłady konfiguracji



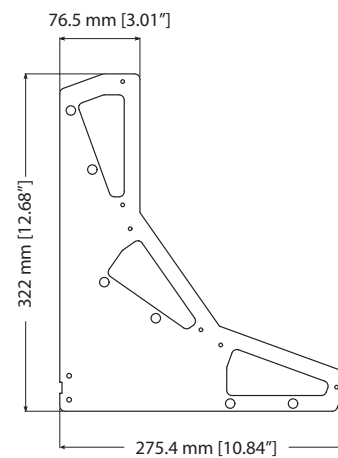
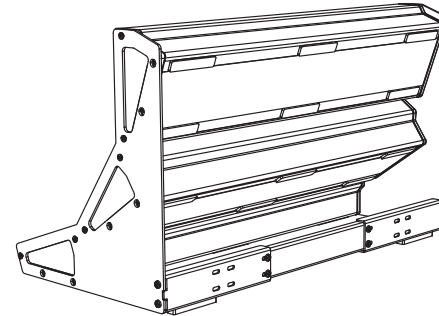
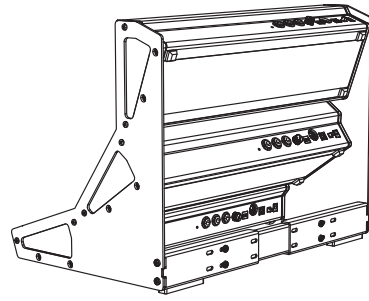
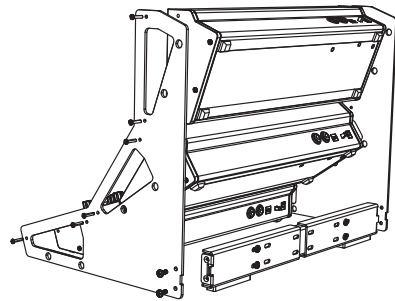
70HP Szerokość
Przykład: MODEL D



80HP Szerokość
Przykład: NEUTRON



104HP Szerokość
Przykład: EURORACK 104 Skiff



Waga Zestawu = 1.16 kg [2.56 lbs]



Hereby, Music Tribe declares that this product is in compliance with Directive 2011/65/EU and Amendment 2015/863/EU, Directive 2012/19/EU, Regulation 519/2012 REACH SVHC and Directive 1907/2006/EC, and this passive product is not applicable to EMC Directive 2014/30/EU, LV Directive 2014/35/EU.

Full text of EU DoC is available at <https://community.musictribe.com/>

EU Representative: Music Tribe Brands DK A/S
Address: Ib Spang Olsens Gade 17, DK - 8200 Aarhus N, Denmark

ZASTRZEŻENIA PRAWNE

Music Tribe nie ponosi odpowiedzialności za jakiegokolwiek straty, które mogą ponieść osoby, które polegają w całości lub w części na jakimkolwiek opisie, fotografii lub oświadczeniu zawartym w niniejszym dokumencie. Specyfikacje techniczne, wygląd i inne informacje mogą ulec zmianie bez powiadomienia. Wszystkie znaki towarowe są własnością ich odpowiednich właścicieli. Midas, Klark Teknik, Lab Gruppen, Lake, Tannoy, Turbosound, TC Electronic, TC Helicon, Behringer, Bugera, Oberheim, Auratone, Aston Microphones i Coolaudio są znakami towarowymi lub zastrzeżonymi znakami towarowymi firmy Music Tribe Global Brands Ltd. © Music Tribe Global Brands Ltd. 2021 Wszystkie prawa zastrzeżone.

OGRANICZONA GWARANCJA

För tillämpliga garantivillkor och ytterligare information om Music Tribes begränsade garanti, se fullständig information online på musictribe.com/warranty.

! Ważna, bezpieczna informacja

OSTRZEŻENIE: Wyłącznik zasilania montowanego sprzętu powinien być zawsze łatwo dostępny i sprawny.

