

ASSEMBLY INSTRUCTIONS  
AUFBAUANLEITUNG  
INSTRUCTIONS DE MONTAGE  
INSTRUCCIONES DE MONTAJE  
ISTRUZIONI DI MONTAGGIO

Gravity® 



## **DJ DESK**

WITH ADJUSTABLE LAPTOP AND LOUDSPEAKER TRAYS  
GFDJT01 / GFT01

# SAFETY INFORMATION | SICHERHEITSHINWEISE | INSTRUCTIONS DE SÉCURITÉ INSTRUCCIONES DE SEGURIDAD | INDICAZIONI SULLA SICUREZZA

## EN SAFETY INFORMATION

1. Please read this User's Manual carefully before you begin with the installation and setting-up.
2. Keep all information and instructions in a safe place.
3. Follow the instructions.
4. Please pay particular attention to the safety warnings. Never remove safety warnings or other information from the product.
5. When setting up the product, be careful and protect yourself from injuries.
6. Please ensure that the product is on a flat surface, as the equipment might tip over.
7. Make sure that all screws are tight and check them from time to time. Do not over-tighten the screws.
8. This product is intended solely for indoor use. Using it outdoors can cause damage to the product and result in personal injury.
9. Do not make any modifications to the product.
10. When recycling, observe the applicable safety regulations for your country.  
Please separate plastic and paper/cardboard when recycling.
11. Plastic bags must be kept out of reach of children.
12. If you have any questions about this User's Manual or the safety instructions, please contact your specialist dealer/distributor.

## DE SICHERHEITSHINWEISE

1. Bitte lesen Sie diese Bedienungsanleitung sorgfältig, bevor Sie mit der Montage und dem Aufbau beginnen.
2. Bewahren Sie alle Informationen und Anleitungen an einem sicheren Ort auf.
3. Folgen Sie den Anleitungen.
4. Beachten Sie stets alle Sicherheitshinweise. Entfernen Sie niemals Sicherheitshinweise oder andere Informationen von dem Produkt.
5. Seien Sie beim Aufbauen des Produkts aufmerksam und schützen sich vor Verletzungen.
6. Sorgen Sie dafür, dass das Produkt auf ebenem Untergrund steht, da ansonsten erhöhte Kippgefahr besteht.
7. Vergewissern Sie sich, dass alle Schrauben fest angezogen sind, und überprüfen Sie sie von Zeit zu Zeit. Ziehen Sie die Schrauben nicht zu fest an.
8. Dieses Produkt ist ausschließlich für den Einsatz in Innenräumen bestimmt.  
Der Einsatz im Außenbereich kann zu Schäden am Produkt und zu Personenschäden führen.
9. Nehmen Sie keine Veränderungen an diesem Produkt vor.
10. Beachten Sie bei der Entsorgung die in Ihrem Land geltenden Gesetze.  
Trennen Sie bei der Entsorgung bitte Kunststoff und Papier bzw. Kartonnagen voneinander.
11. Kunststoffbeutel müssen außer Reichweite von Kindern aufbewahrt werden.
12. Falls Sie Fragen zu dieser Anleitung oder zu den Sicherheitshinweisen haben, wenden Sie sich bitte an Ihren Fachhändler/Vertrieb.

## FR INSTRUCTIONS DE SÉCURITÉ

1. Veuillez lire attentivement ce manuel d'utilisation avant de procéder au montage et à la mise en place.
2. Rangez tous les documents d'information et d'instructions en lieu sûr.
3. Suivez toutes les instructions.
4. Respectez en permanence tous les avertissements. N'enlevez jamais les instructions de sécurité ou autres informations apposées sur le produit.
5. Soyez vigilant lors du montage du produit, et protégez-vous de toute blessure.
6. Vérifiez que le produit se trouve sur une surface plane, afin d'éviter tout risque de chute.
7. Assurez-vous que toutes les vis sont bien serrées, et vérifiez-les de temps en temps.  
Ne les serrez pas de façon excessive.



8. Ce produit est conçu exclusivement pour une utilisation en intérieur. Son utilisation en extérieur peut conduire à endommager le produit et à des risques d'accident aux personnes.
9. N'effectuez aucune modification sur ce produit.
10. Lors de l'installation, observez les réglementations de sécurité en vigueur dans votre pays. Lors de la mise au rebut de l'appareil, veuillez séparer plastique, papier et carton.
11. Les films plastique doivent être mis hors de portée des enfants.
12. Si vous avez des questions à propos de ce manuel utilisateur ou des instructions de sécurité, n'hésitez pas à consulter votre revendeur.

## **ES INSTRUCCIONES DE SEGURIDAD**

1. Lea con atención estas instrucciones antes de comenzar el montaje.
2. Guarde el manual para poder consultarlo en el futuro.
3. Siga las instrucciones.
4. Siga todas las advertencias de seguridad. Nunca retire las instrucciones de seguridad ni cualquier otra información indicada en el producto.
5. Monte el producto con cuidado y tome precauciones para evitar heridas.
6. Coloque el producto en una superficie lisa, de lo contrario, aumenta el peligro de vuelco.
7. Asegúrese de que todos los tornillos están bien atornillados, y compruebe su estado periódicamente. No apriete demasiado los tornillos.
8. Este producto ha sido diseñado para su uso exclusivo en interiores. Su uso en exteriores puede causar tanto daños al producto como daños personales.
9. No modifique el producto.
10. Para desechar el producto, tenga en cuenta las leyes vigentes en su país. Separe los componentes de plástico, papel y cartón del paquete para reciclarlos en sus contenedores respectivos.
11. No deje las bolsas de plástico al alcance de los niños.
12. Si tiene preguntas o dudas sobre estas instrucciones o las advertencias de seguridad, diríjase a su distribuidor.

## **IT INDICAZIONI SULLA SICUREZZA**

1. Leggere attentamente il presente manuale prima di iniziare il montaggio e l'installazione.
2. Conservare tutte le istruzioni e il manuale in un luogo sicuro.
3. Seguire le istruzioni.
4. Rispettare sempre tutte le indicazioni sulla sicurezza. Non rimuovere mai le indicazioni sulla sicurezza o altre informazioni dal prodotto.
5. Prestare molta attenzione durante l'installazione del prodotto e adottare le precauzioni necessarie per evitare possibili lesioni.
6. Verificare che il prodotto poggi su una superficie piana per limitare il rischio di ribaltamento.
7. Accertarsi che tutte le viti siano ben serrate e controllarle periodicamente. Non serrare eccessivamente le viti.
8. Questo prodotto è destinato esclusivamente all'uso in interni. L'impiego in esterni può causare danni al prodotto e alle persone.
9. Non modificare il prodotto in alcun modo.
10. Per lo smaltimento, osservare la legislazione in vigore nel proprio Paese. Separare la plastica dalla carta e dal cartone della confezione e riciclare nei contenitori corrispondenti.
11. I sacchetti di plastica devono essere tenuti lontani dalla portata dei bambini.
12. In caso di domande inerenti al presente manuale o alle indicazioni sulla sicurezza, rivolgersi al proprio rivenditore specializzato/distributore.

# INTRODUCTION | EINFÜHRUNG | INTRODUCCIÓN | INTRODUZIONE

## EN INTRODUCTION

Creativity has no limits, but workspace certainly does. A place where you can unfold without limits is the Gravity® FDJT 01 DJ desk. On it you keep your set-up compact and always ready for the moment when inspiration strikes.

Your trusty monitors can be placed on the height-adjustable, 360° rotatable and 15° tiltable trays. The precise positioning and inclination of your loudspeakers is made much easier for you by a precise scale on the tubes.

Your laptop is enthroned at the heart of your set-up in the middle of the table, held firmly in place by the integrated pins so that even if tilted extremely, it is always secure. Both loudspeaker and laptop trays can be adjusted precisely along the rear rail of the Gravity® FDJT 01 DJ Desk by shifting them to the left or right.

You will have no trouble adapting the desk to your individual height. It can be set between 680 mm and 1090 mm and offers you plenty of space for your equipment – with a usable depth of 500 mm and a width of 1190 mm. The adjustable levelling feet ensure greater stability, as they can compensate for any uneven floors.

- Sturdy desktop – adjustable height
- Speaker tray – adjustable height, tilt, and rotation
- Laptop tray with adjustable holding pins
- Speaker and laptop trays can be shifted left and right
- Levelling feet for greater stability

## DE EINFÜHRUNG

Kreativität kennt keine Grenzen, Raum aber schon. Ein Platz, an dem Du Dich grenzenlos entfalten kannst, ist der Gravity® FDJT 01 DJ-Desk. Auf ihm hältst Du Dein Set-Up kompakt und bist immer bereit für den Moment, wenn die Inspiration zuschlägt.

Deine vertrauten Abhör-Monitore finden Platz auf den höhenverstellbaren und um 360° rotier-, und 15 Grad neigbaren Auflagen. Die genaue Positionierung und Neigung der Lautsprecher wird Dir durch eine präzise Skala an den Rohren enorm erleichtert.

Der Laptop thront als Herz Deines Setups in der Mitte des Tisches und ist durch die durchdachte Halterung mit den integrierten Pins, selbst bei starker Neigung, immer sicher fixiert. Darüber hinaus lassen sich sowohl die Auflagen für die Lautsprecher als auch die des Laptops völlig stufenlos auf der hinteren Schiene des Gravity® FDJT 01 DJ-Desk nach links und rechts verschieben.

Damit Du den Tisch optimal an Deine Körpergröße anpassen kannst, ist er zwischen 680 mm und 1090 mm in der Höhe verstellbar und bietet Dir mit einer Nutztiefe von 500 mm und einer Breite von 1190 mm genügend Platz, um Dein Equipment unterzubringen. Für mehr Stabilität sorgen die einstellbaren Nivellierfüße, die eventuelle Bodenunebenheiten ausgleichen.

- Robuster, höhenverstellbarer Tisch
- Lautsprecherablage neig-, dreh und höhenverstellbar
- Laptop Ablage mit justierbaren Haltepins
- Lautsprecher und Laptopablage verschiebbar
- Nivellierfüße für mehr Stabilität und Halt



## FR INTRODUCTION

Si la créativité n'a pas de limite, l'espace de travail n'est certainement pas infini. La table pour DJ Gravity® FDJT 01 DJ te donne un espace pour laisser libre cours à ta créativité. Tu peux y installer l'ensemble de ton matériel de manière compacte et ainsi, tu es toujours prêt lorsque l'inspiration arrive.

Tes enceintes de monitoring peuvent être placées sur les supports ajustables. Ceux-ci t'offrent une grande liberté de positionnement avec leur hauteur réglable, les 360° d'angle de rotation et 15° d'angle d'inclinaison, mais aussi une grande précision grâce à une échelle présente sur les tubes des supports.

Ton ordinateur portable est maintenu fermement en place au centre de la table grâce aux broches de fixation intégrées. Il ne risque pas de tomber, même en cas de forte inclinaison. Les deux supports, aussi bien celui pour enceintes que celui pour ordinateur portable, peuvent être ajustés précisément le long du rail arrière de la table pour DJ universelle Gravity® FDJT 01 DJ en les déplaçant vers la gauche ou vers la droite.

Le pupitre est réglable en hauteur de 680 mm à 1090 mm pour pouvoir s'adapter parfaitement à ta taille et avec une profondeur de 500 mm et 1190 mm de largeur il offre suffisamment de place pour l'ensemble de ton équipement. Les pieds de nivellement, quant-à eux, permettent de compenser les éventuelles irrégularités du sol pour assurer une plus grande stabilité.

- Table robuste, ajustable en hauteur
- Support pour enceintes avec hauteur, inclinaison et rotation ajustables
- Support pour ordinateur portable avec broches de fixation ajustables
- Support pour enceintes et ordinateur portable, déplaçables vers la gauche et vers la droite
- Pieds de nivellement pour plus de stabilité et de maintien

## ES INTRODUCCIÓN

Si la creatividad no tiene límite, el espacio de trabajo no es ciertamente infinito. La mesa para DJ Gravity® FDJT 01 DJ te da un espacio para dejar libre curso a tu creatividad. Puedes instalar el conjunto de tu material de manera compacta y así, estarás siempre listo cuando llegue la inspiración.

Tus altavoces de monitorización pueden colocarse en los soportes ajustables. Estos te ofrecen una gran libertad de posicionamiento con su altura regulable, los 360° de ángulo de rotación y 15° de ángulo de inclinación, pero también una gran precisión gracias a una escala presente en los tubos de los soportes.

Tu ordenador portátil está mantenido firmemente en su lugar en el centro de la mesa gracias a las brochas de fijación integradas. No corre riesgo de caerse, incluso en caso de fuerte inclinación. Los dos soportes, tanto el de altavoces como el de ordenador portátil, pueden ajustarse con precisión a lo largo del riel trasero de la mesa para DJ universal Gravity® FDJT 01 DJ desplazándolo hacia la izquierda o hacia la derecha.

El escritorio es regulable en altura de 680 mm a 1090 mm para poder adaptarse perfectamente a tu estatura y con una profundidad de 500 mm y 1190 mm de anchura ofrece suficiente espacio para el conjunto de tu equipo. Los pies de nivelación, por su parte, permiten compensar las posibles irregularidades del suelo para asegurar una mayor estabilidad.

- Mesa robusta, ajustable en altura
- Soporte para altavoces con altura, inclinación y rotación ajustables
- Soporte para ordenador portátil con brochas de fijación ajustables
- Soporte para altavoces y ordenador portátil, desplazables hacia la izquierda y hacia la derecha
- Pies de nivelación para mayor estabilidad y mantenimiento

---

## IT INTRODUZIONE

La creatività non ha limiti, ma lo spazio di lavoro certamente sì. Un posto dove puoi esprimerti senza limiti è il Gravity® FDJT 01 DJ desk - Mantiene il tuo set-up compatto e sempre pronto per il momento in cui scatta l'ispirazione.

I tuoi monitor conosciuti possono essere posizionati sui supporti regolabili in altezza, ruotabili a 360° e inclinabili di 15°. L'esatto posizionamento e l'inclinazione dei diffusori è notevolmente facilitato da una scala precisa sui tubi.

Il computer portatile troneggia come il cuore del vostro setup al centro del tavolo ed è sempre fissato in modo sicuro dai perni integrati, in modo da garantirne sempre la sicurezza, anche in caso di forte inclinazione. In più, sia i supporti per i diffusori che quelli del laptop possono essere spostati a sinistra o a destra lungo la guida posteriore del Gravity® FDJT 01 DJ-Desk.

Adattare il tavolo all'altezza desiderata sarà semplice. Esso può essere regolato tra 680 mm e 1090 mm e offre ampio spazio per la tua attrezzatura - con una profondità utile di 500 mm e una larghezza di 1190 mm. I piedini di livellamento regolabili assicurano una maggiore stabilità, perché possono compensare eventuali displanarità dei pavimenti.

- Desktop solido - altezza regolabile
- Vassoio per altoparlanti - regolabile in altezza, inclinazione e rotazione
- Vassoio per laptop con perni regolabili
- I vassoi degli altoparlanti e del laptop possono essere spostati a destra e a sinistra
- Piedini di livellamento per una maggiore stabilità



---

# DJ Desk - GFT01

## INTRODUCTION | EINFÜHRUNG | INTRODUCTION | INTRODUCCIÓN INTRODUZIONE

### EN INTRODUCTION

Creativity has no limits, but workspace certainly does. A place where you can unfold without limits is the Gravity® FDJT 01 DJ Desk. On it you keep your set-up compact and always ready for the moment when inspiration strikes.

The DJ Desk offers enough space to place two decks and a mixing console or your DJ controller. Your performance setup with samplers, sequencers and synthesizers will also find enough room thanks to a surface depth of 50 cm and a width of 119 cm.

In case you need additional space, simply expand the Gravity® DJ Desk with an optionally available laptop holder or two studio monitor holders. The rear rail also offers further flexible expansion options that are tailored to your individual needs as a DJ, producer or instrumentalist. You will have no trouble adapting the desk to your individual height. It can be set between 68 cm and 109 cm

More stability is provided by the adjustable levelling feet, which compensate for any unevenness of the floor, and the mountable cross bar, which significantly strengthens the table.

- Robust, height-adjustable table
- Levelling feet to compensate for uneven surfaces
- Crossbar for added stability
- Option to expand with optionally available accessories

### DE EINFÜHRUNG

Kreativität kennt keine Grenzen, Raum aber schon. Ein Platz, an dem du dich grenzenlos entfalten kannst, ist der Gravity® FT 01 DJ-Tisch. Auf ihm hältst du dein Set-Up kompakt und bist immer bereit für den Moment, wenn die Inspiration zuschlägt.

Der DJ Tisch bietet genügend Platz, um zwei Decks und Mischkonsole oder deinen DJ Controller zu platzieren. Auch dein Performance Setup mit Samplern, Sequencer und Synthesizern findet hier auf einer Nutztiefe von 50 cm und einer Breite von 119 cm genügend Raum.

Wenn du zusätzlichen Platz brauchst, kannst du den Gravity® DJ-Tisch mit einem optional erhältlichen Laptophalter oder zwei Studiomonitorhaltern erweitern. Darüber hinaus bietet die hintere Schiene weitere flexible Erweiterungsmöglichkeiten, die ganz auf deine individuellen Ansprüche als DJ, Produzent oder Instrumentalist zugeschnitten sind. Damit du den Tisch optimal an deine Körpergröße anpassen kannst, ist er zwischen 680 mm und 1090 mm in der Höhe verstellbar.

Für mehr Stabilität sorgen die Nivellierfüße, die Bodenunebenheiten ausgleichen und die montierbare Querstrebe, die seitliches Wanken des Tisches vermeidet.

- Robuster, höhenverstellbarer Tisch
- Nivellierfüße zum ausgleichen von Bodenunebenheiten
- Querstrebe für mehr Stabilität
- Erweiterbar mit optional erhältlichem Zubehör

## FR INTRODUCTION

La créativité n'a pas de limite, mais ce n'est pas le cas de votre espace de travail. Le pupitre de DJ Gravity® FDJT 01 vous permet de vous étendre à votre guise. Sur le dessus, vous pouvez maintenir votre set up compact et toujours prêt pour le moment où l'inspiration frappe à la porte.

Ce pupitre de DJ offre suffisamment d'espace pour y placer deux platines et une console de mixage ou votre contrôleur DJ. Grâce à sa profondeur de 50 cm et sa largeur de 119 cm, il vous donne assez d'espace pour y placer des échantillonneurs, des séquenceurs et des synthétiseurs.

Et si vous avez besoin de plus d'espace, il vous suffit d'ajouter au pupitre de DJ Gravity® une tablette pour ordinateur portable ou deux supports moniteur de studio disponibles en options. Le rail arrière vous offre également d'autres options d'évolution adaptées en fonction des besoins qui vous sont propres en tant que DJ, producteur ou musicien.

Vous n'aurez aucun mal à adapter le bureau à votre propre hauteur. Il peut être réglé entre 68 cm et 109 cm.

Les pieds de nivellement fournissent une plus grande stabilité compensant toute irrégularité du sol, et la traverse adaptable renforce sensiblement la table.

- Table robuste réglable en hauteur
- Pieds de nivellement pour compenser les surfaces inégales
- Traverse assurant une plus grande stabilité
- Extensible avec des accessoires disponibles en options

## ES INTRODUCCIÓN

La creatividad no tiene límites, pero el espacio disponible sí. El lugar perfecto para expresarte a tu gusto es la mesa de DJ Gravity® FDJT 01. Te permite controlar el tamaño de tu equipo y tenerlo todo accesible para cuando te llegue la inspiración.

Esta mesa de DJ tiene suficiente espacio para dos decks más un mezclador o un controlador de DJ. Tu equipo de directo con samplers, secuenciadores y sintetizadores también tiene sitio de sobra gracias a sus 50 cm de fondo y 119 cm de ancho.

Y si necesitas más espacio, amplía tu mesa de DJ Gravity® con un soporte opcional para portátil o dos soportes para monitores de estudio. La guía trasera también ofrece más posibilidades de ampliación pensadas para DJs, productores e instrumentistas. Colocar la mesa a la altura ideal es sencillísimo. Se puede ajustar de 68cm hasta 109 cm

Tendrás aún más estabilidad gracias a las patas nivelables, que permiten compensar cualquier desnivel del suelo, además del larguero montable, que aporta una gran rigidez.

- Mesa sólida ajustable en altura
- Patas nivelables para compensar superficies irregulares
- Larguero para mayor estabilidad
- Posibilidades de ampliación con accesorios opcionales



---

## IT INTRODUZIONE

La creatività non ha limiti, ma la postazione di lavoro certamente sì. Il Gravity® FDJT 01 DJ desk rappresenta il posto in cui puoi esprimerti senza limiti. Mantiene il tuo setup compatto e sempre pronto per il momento in cui scatta l'ispirazione.

Il DJ Desk offre spazio a sufficienza per posizionare due deck e un mixer o il tuo controller per DJ. Grazie alla profondità di 50 cm e alla larghezza di 119 cm della sua superficie, anche il tuo setup di performance, costituito da campionatori, sequencer e sintetizzatori, troverà la giusta collocazione.

Tuttavia, se necessiti di ulteriore spazio, puoi semplicemente ampliare il Gravity® DJ Desk con un supporto per laptop disponibile a scelta o due supporti per monitor da studio. La guida posteriore offre anche altre possibilità di espansione flessibili che possono essere personalizzate in base alle proprie esigenze individuali come DJ, produttore o strumentista. Il tavolo può essere adattato con facilità alla propria statura: l'altezza è regolabile da 68 a 109 cm.

Una stabilità maggiore è fornita dai piedini di livellamento regolabili, che consentono di compensare eventuali irregolarità del pavimento, e dalla traversa montabile, che rende il tavolo estremamente robusto.

- Tavolo robusto e regolabile in altezza
- Corredato di piedini di livellamento per compensare le superfici irregolari
- Dotato di traversa per garantire una maggiore stabilità
- Possibilità di espansione con accessori disponibili a scelta

# MOUNTING ACCESSORIES / MONTAGEZUBEHÖR / ACCESSOIRES DE MONTAGE / ACCESORIOS DE MONTAJE / ACCESSORI DI MONTAGGIO

## EN MOUNTING ACCESSORIES

- Z1) 4x screws M8\*20 Hexagon socket pan head
- Z2) 2x screws M6\*20 Hexagon socket pan head
- Z3) 8x screws M5\*8 Hexagon socket countersunk head
- Z4) 4x M5 Black zinc cover nut
- Z5) 3x M8 Hexagon nuts
- Z6) 3x screws M8 Hexagon socket countersunk head (already installed)
- Z7) 3x M8\*50 Medium round knob
- Z8) 1x 4mm allen wrench
- Z9) 1x 6mm allen wrench
- Z10) 4x M8 washers
- Z11) 1x M8\*50 Lock screw
- Z12) 1x M8\*40 Lock screw
- Z13) 2x M8\*25 Lock screw
- Z14) 4x Large round knob, M8 female Thread
- Z15) 4x M5 washers

Z1



Z2



Z3



Z4



Z5



Z6



Z7



## DE MONTAGEZUBEHÖR

- Z1) 4x Flachkopfschraube, Innensechskant, M8\*20
- Z2) 2x Flachkopfschraube, Innensechskant, M6\*20
- Z3) 8x Senkkopfschraube, Innensechskant, M5\*8
- Z4) 4x Hutmutter, Zink, schwarz, M5
- Z5) 3x Mutter, Innensechskant M8
- Z6) 3x Senkkopfschraube, Innensechskant, M8 (Bereits installiert)
- Z7) 3x Runder Knauf, mittel, M8\*50
- Z8) 1x 4 mm Innensechskantschlüssel
- Z9) 1x 6 mm Innensechskantschlüssel
- Z10) 4x M8 Unterlegscheibe
- Z11) 1x M8\*50 Schlossschraube
- Z12) 1x M8\*40 Schlossschraube
- Z13) 2x M8\*25 Schlossschraube
- Z14) 4x Runder Knauf, groß, M8 Innengewinde
- Z15) 4x M5 Unterlegscheibe

## FR ACCESSOIRES DE MONTAGE

- Z1) 4 vis M8\*20 à tête cylindrique à six pans creux
- Z2) 2 vis M6\*20 à tête cylindrique à six pans creux
- Z3) 8 vis M5\*8 à tête fraisée à six pans creux
- Z4) 4 écrous borgnes M5 zingués noirs
- Z5) 3 écrous M8 à tête cylindrique à six pans creux
- Z6) 3 vis M8 à tête fraisée à six pans creux (Déjà installé)
- Z7) 3 boutons ronds moyens M8\*50
- Z8) 1 clé Allen de 4 mm
- Z9) 1 clé Allen de 6 mm
- Z10) 4 rondelles M8
- Z11) 1 vis de blocage M8\*50
- Z12) 1 vis de blocage M8\*40
- Z13) 2 vis de blocage M8\*25
- Z14) 4 gros bouton rond, filetage femelle M8
- Z15) 4 rondelles M5



# MOUNTING ACCESSORIES / MONTAGEZUBEHÖR / ACCESSOIRES DE MONTAGE / ACCESORIOS DE MONTAJE / ACCESSORI DI MONTAGGIO

## ES ACCESORIOS DE MONTAJE

- Z1) 4 tornillos M8x20 de cabeza alomada con hexágono interior
- Z2) 2 tornillos M6x20 de cabeza alomada con hexágono interior
- Z3) 8 tornillos M5x8 de cabeza avellanada con hexágono interior
- Z4) 4 tuercas M5 chapadas en zinc negro
- Z5) 3 tuercas M8 con hexágono interior
- Z6) 3 tornillos M8 de cabeza avellanada con hexágono interior (Ya instalado)
- Z7) 3 perillas M8x50 redondas de tamaño mediano
- Z8) 1 llave Allen de 4 mm
- Z9) 1 llave Allen de 6 mm
- Z10) 4 arandelas M8
- Z11) 1 M8\*50 Tornillo de seguridad
- Z12) 1 M8\*40 Tornillo de bloqueo
- Z13) 2 M8\*25 Tornillo de bloqueo
- Z14) 4 Pomo redondo grande, rosca hembra M8
- Z15) 4 arandelas M5

## IT ACCESSORI DI MONTAGGIO

- Z1) 4 viti M8\*20 testa cava esagonale bombata
- Z2) 2 viti M6\*20 testa cava esagonale bombata
- Z3) 8 viti M5\*8 testa cava esagonale svasata
- Z4) 4 dadi M5 neri zincati
- Z5) 3 dadi M8
- Z6) 3 viti M8 testa cava esagonale svasata (Già installato)
- Z7) 3 manopole rotonde medie M8\*50
- Z8) 1 chiave a barra esagonale da 4 mm
- Z9) 1 chiave a barra esagonale da 6 mm
- Z10) 4 rondelle M8
- Z11) 1 M8\*50 Vite di bloccaggio
- Z12) 1 M8\*40 Vite di bloccaggio
- Z13) 2 M8\*25 Vite di bloccaggio
- Z14) 4 manopola grande rotonda, filettatura M8 femmina
- Z15) 4 rondelle M5

Z8



Z9



Z10



Z11



Z12



Z13



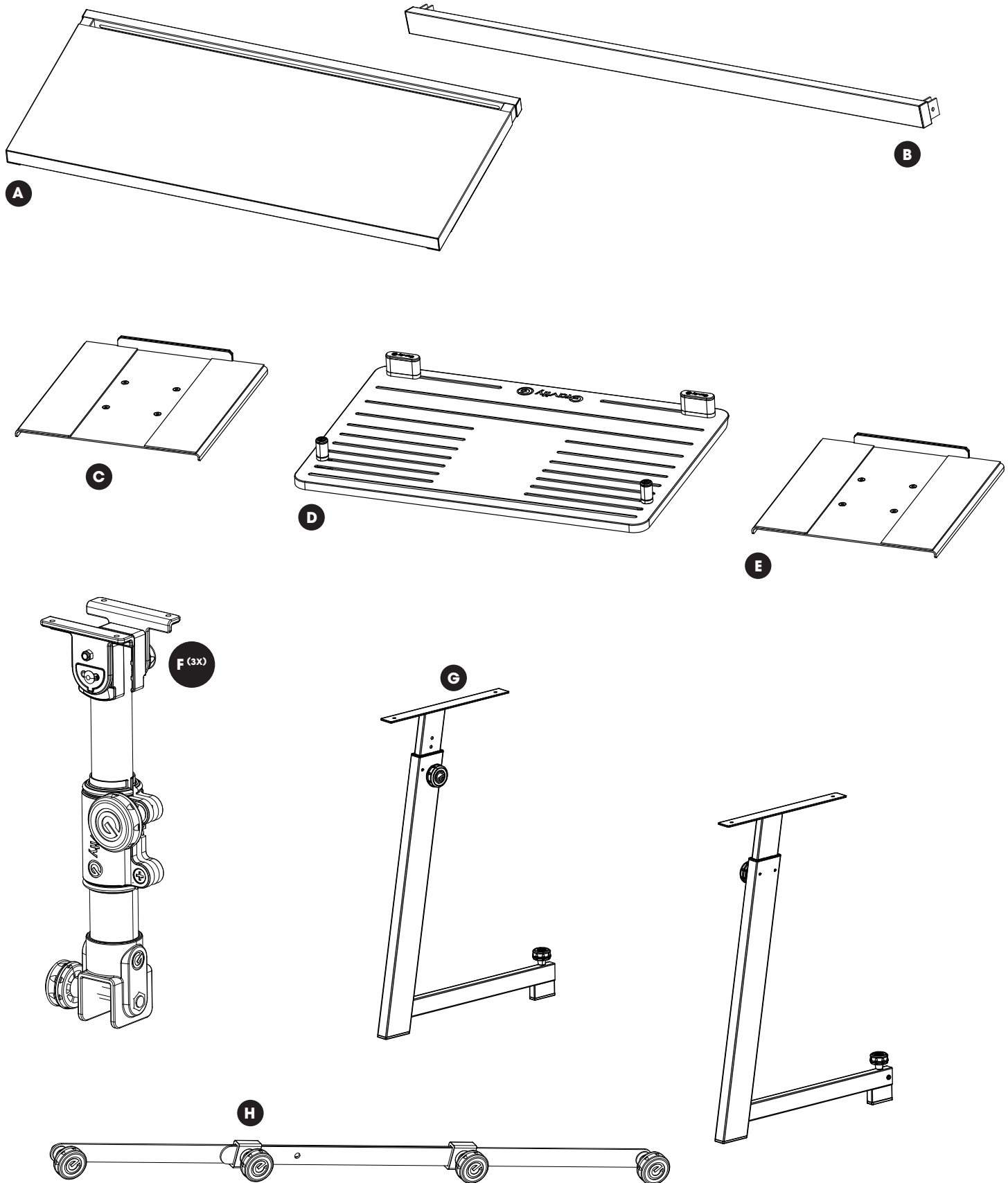
Z14



Z15



**ASSEMBLY GROUPS FOR INSTALLATION / BAUGRUPPEN ZUR MONTAGE / PIÈCES POUR MONTAGE / COMPONENTES DE MONTAJE / MODULI DI MONTAGGIO**



# ASSEMBLY GROUPS FOR INSTALLATION / BAUGRUPPEN ZUR MONTAGE / PIÈCES POUR MONTAGE / CONJUNTOS PARA EL MONTAJE / MODULI DI MONTAGGIO

## EN ASSEMBLY: GROUPS FOR INSTALLATION

- A) 1x Desk panel
- B) 1x Leg frame bar
- C) 1x Monitor tray (Only included with GFDJT01)
- D) 1x Laptop tray (Only included with GFDJT01)
- E) 1x Monitor tray (Only included with GFDJT01)
- F) 2x Monitor stand; 1x Laptop stand (Only included with GFDJT01)
- G) 1x Left leg frame; 1x right leg frame
- H) 1x Cross bar

## DE BAUGRUPPEN ZUR MONTAGE

- A) 1x Tischplatte
- B) 1x Beinrahmen Querstange
- C) 1x Monitorablage (Nur bei GFDJT01 im Lieferumfang)
- D) 1x Laptopablage (Nur bei GFDJT01 im Lieferumfang)
- E) 1x Monitorablage (Nur bei GFDJT01 im Lieferumfang)
- F) 2x Monitorstange; 1x Laptopstange (Nur bei GFDJT01 im Lieferumfang)
- G) 1x Beinrahmen links; 1x Beinrahmen rechts
- H) 1x Querstrebe

## FR PIÈCES POUR MONTAGE

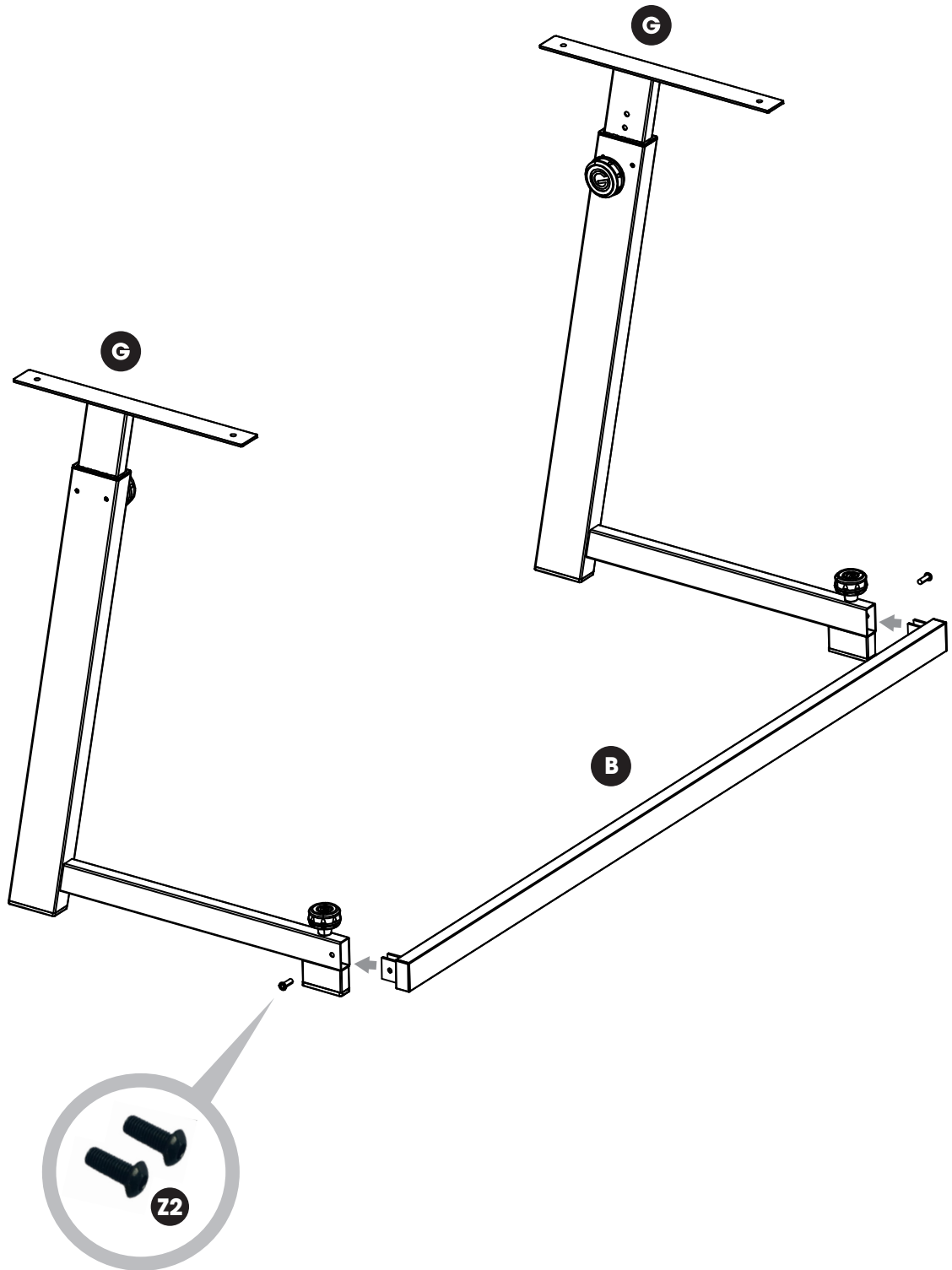
- A) 1x plateau de table
- B) 1x barre transversale de cadre à pieds
- C) 1x support pour moniteur (Uniquement inclus avec GFDJT01)
- D) 1x support pour ordinateur portable (Uniquement inclus avec GFDJT01)
- E) 1x support pour moniteur (Uniquement inclus avec GFDJT01)
- F) 2x tiges pour moniteur ; 1 tige pour ordinateur portable (Uniquement inclus avec GFDJT01)
- G) 1x cadre à pieds gauche ; 1 cadre à pieds droit
- H) 1x Traverse

## ES CONJUNTOS PARA EL MONTAJE

- A) 1x tablero de mesa
- B) 1x barra transversal para el bastidor de patas
- C) 1x soporte para monitor (Solo incluido con GFDJT01)
- D) 1x soporte para portátil (Solo incluido con GFDJT01)
- E) 1x soporte para monitor (Solo incluido con GFDJT01)
- F) 2x barras para el monitor; 1 barra para el ordenador portátil (Solo incluido con GFDJT01)
- G) 1x bastidor de patas izquierdo; 1 bastidor de patas derecho
- H) 1x Tirante transversal

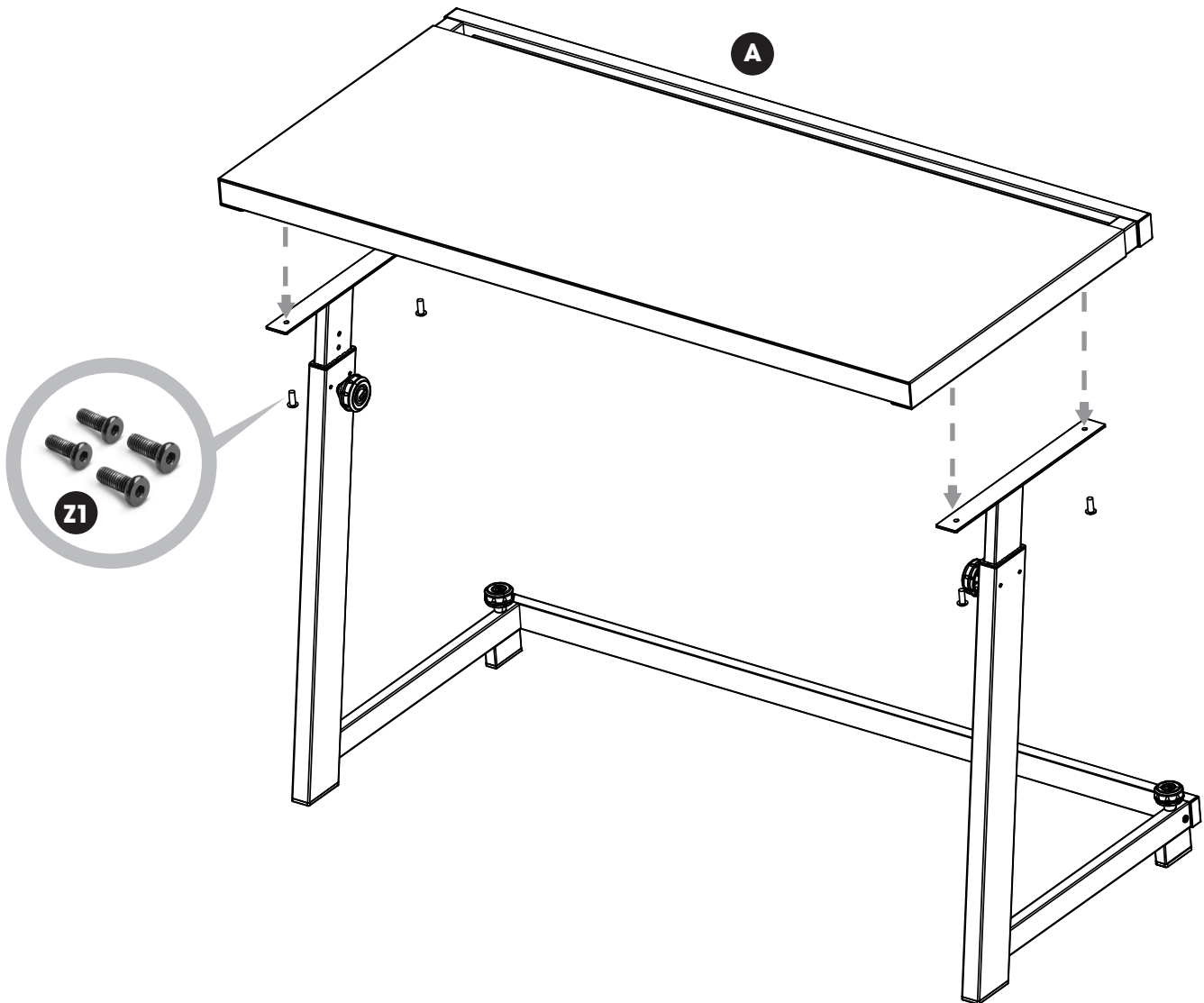
## IT MODULI DI MONTAGGIO

- A) 1x Piano di appoggio
- B) 1x Telaio gamba barra trasversale
- C) 1x Ripiano rack per schermo (Incluso solo con GFDJT01)
- D) 1x Ripiano rack per portatile (Incluso solo con GFDJT01)
- E) 1x Ripiano rack per schermo (Incluso solo con GFDJT01)
- F) 2x Barre per schermo; 1x Barra per portatile (Incluso solo con GFDJT01)
- G) 1x Telaio gamba sinistra; 1x Telaio gamba destra
- H) 1x Traversa



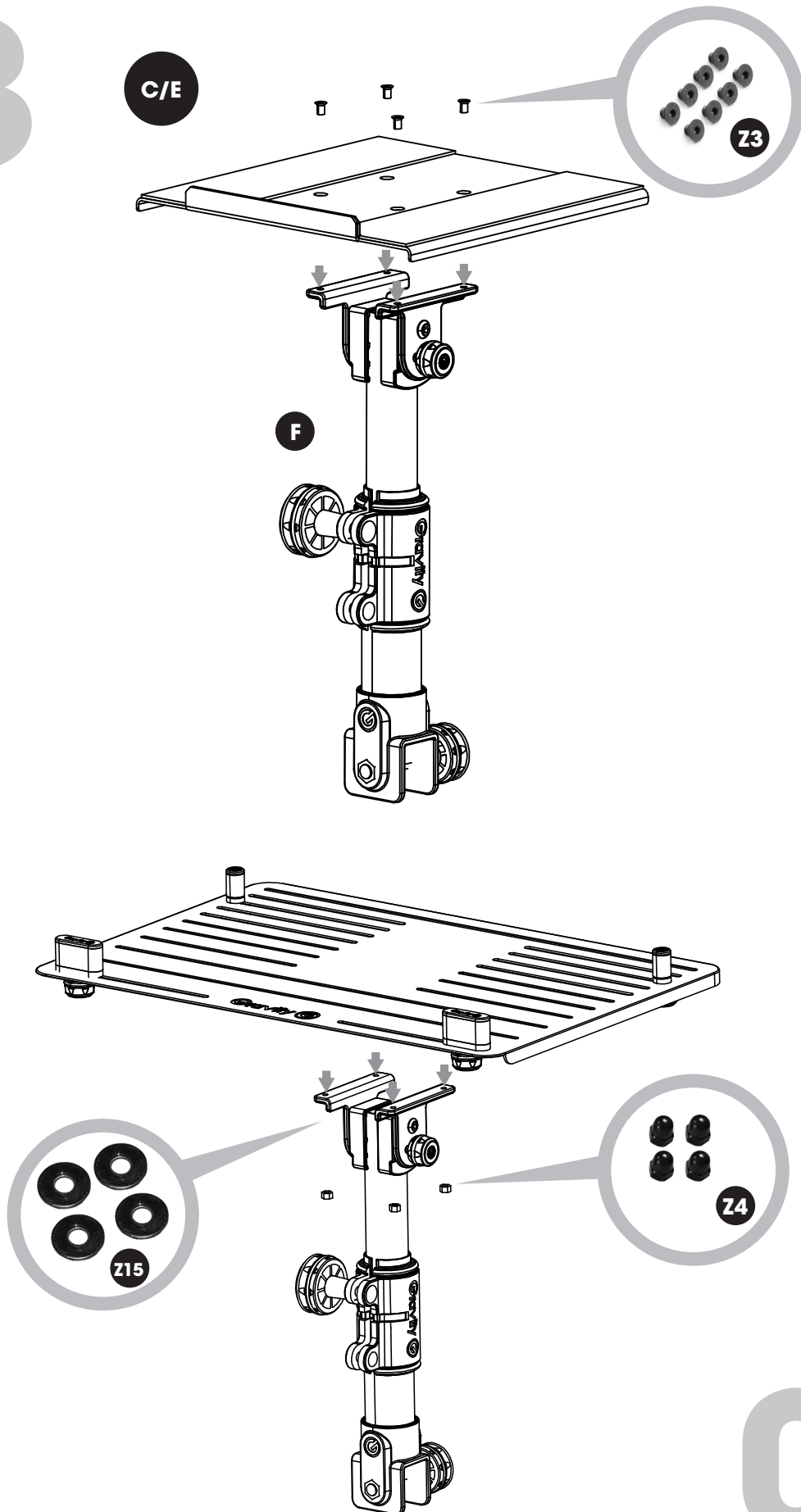
01





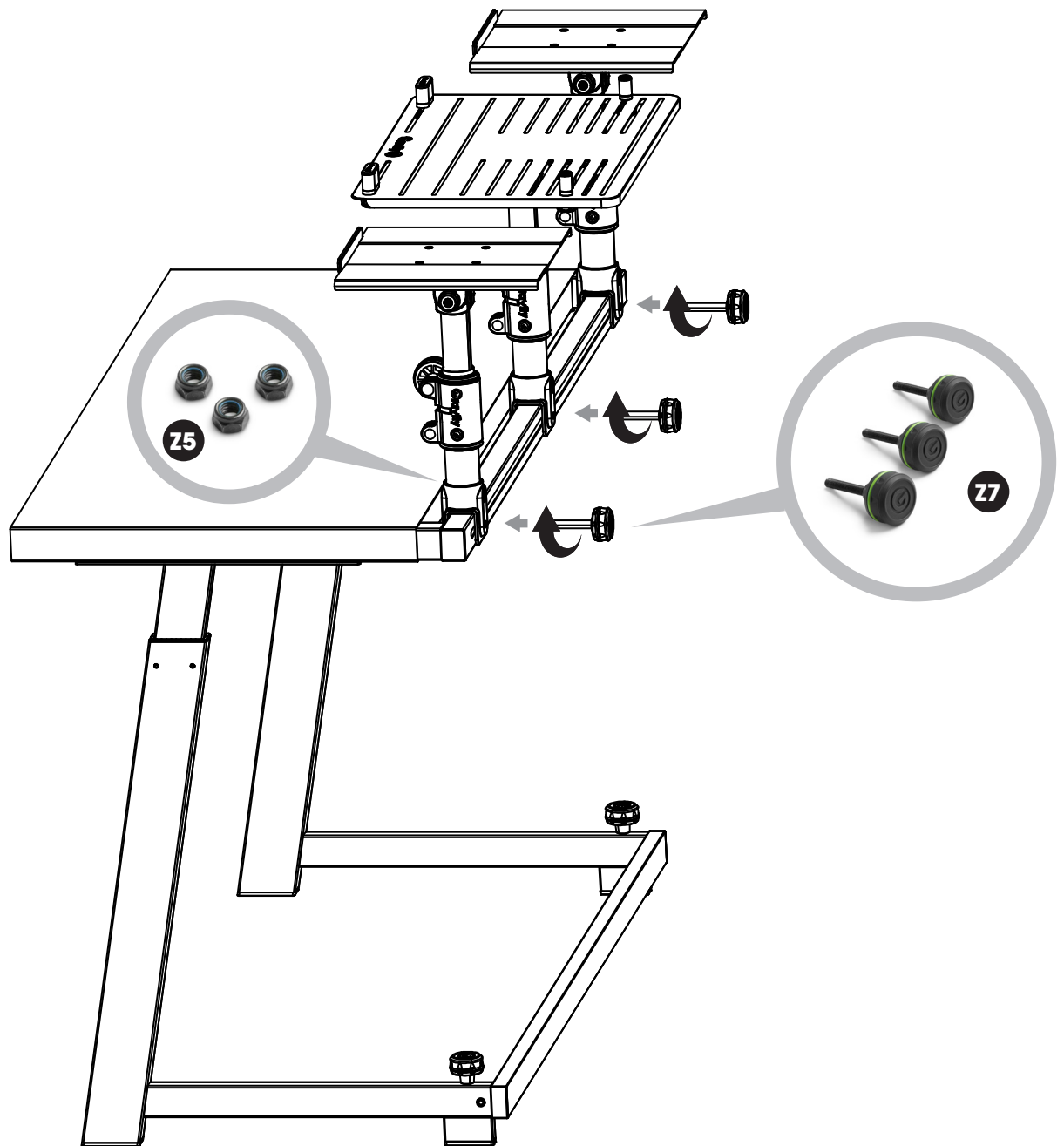
02

# 03

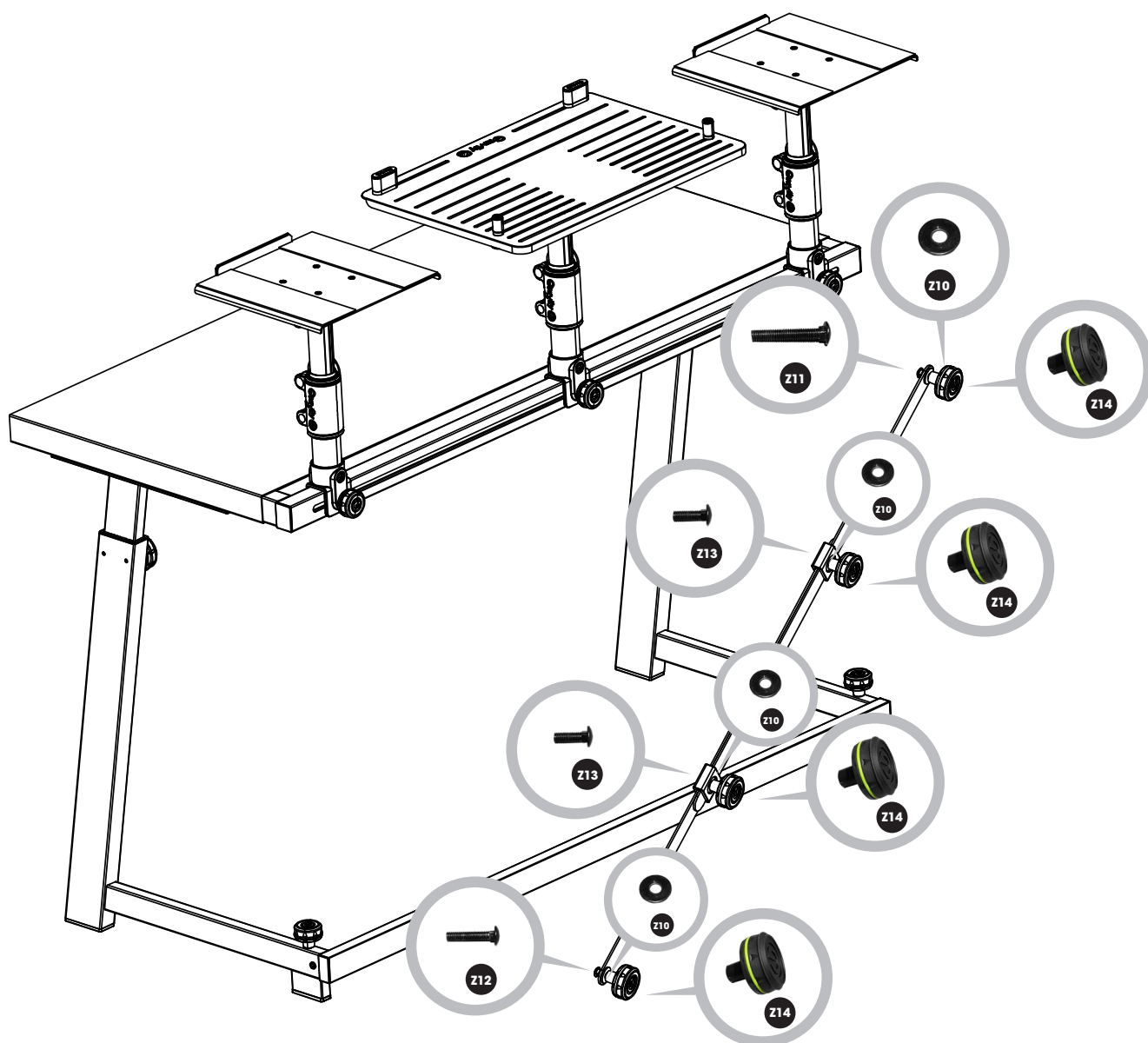


# 04





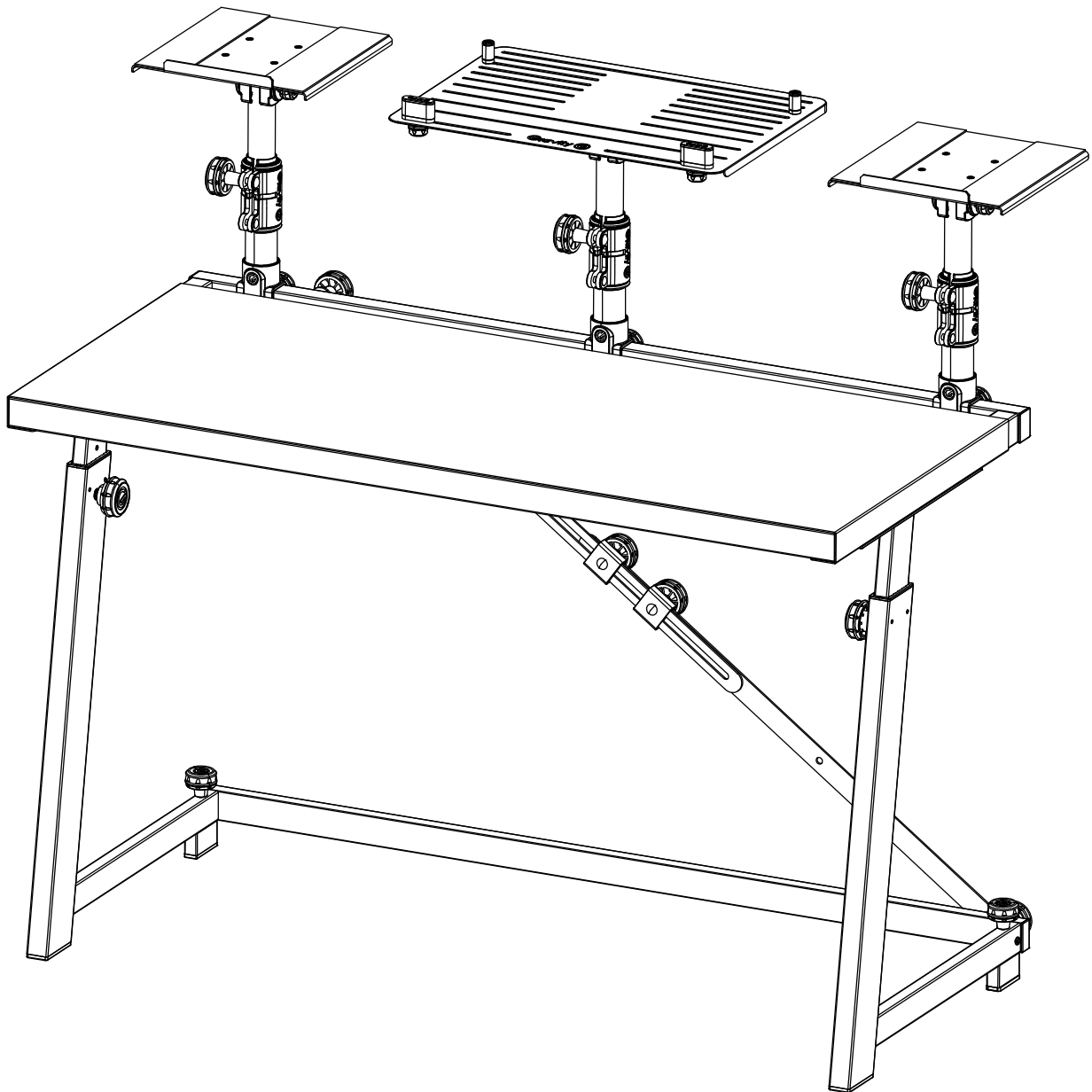
05



06

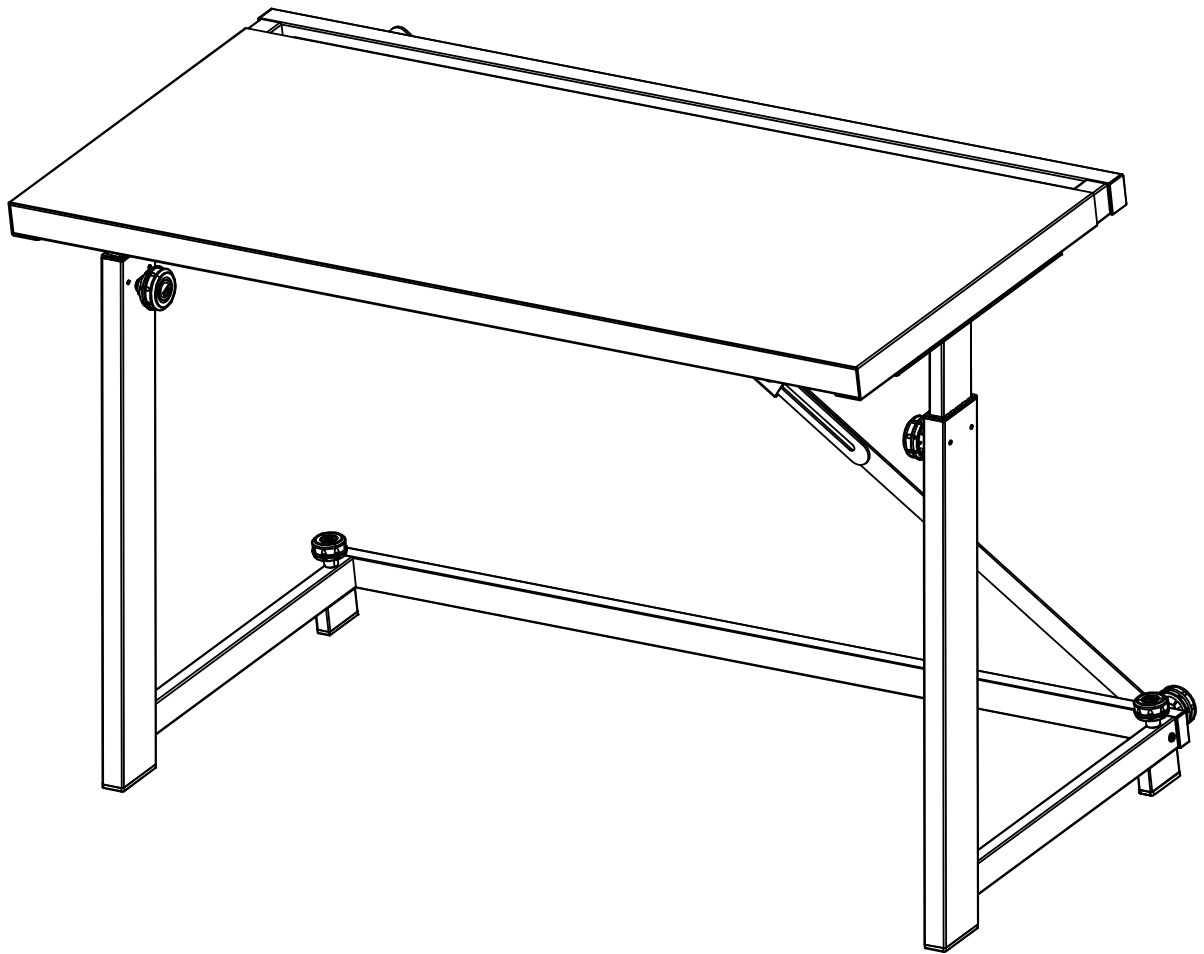


GFDJT01



07

GFT01



08

