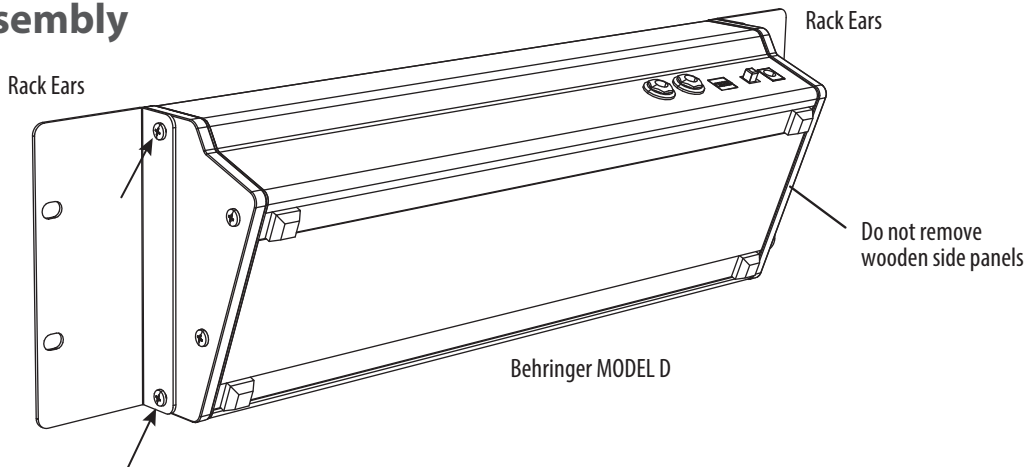


# Quick Start Guide

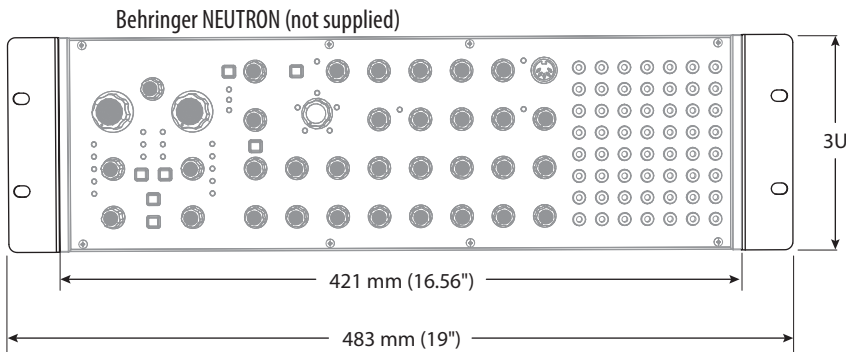
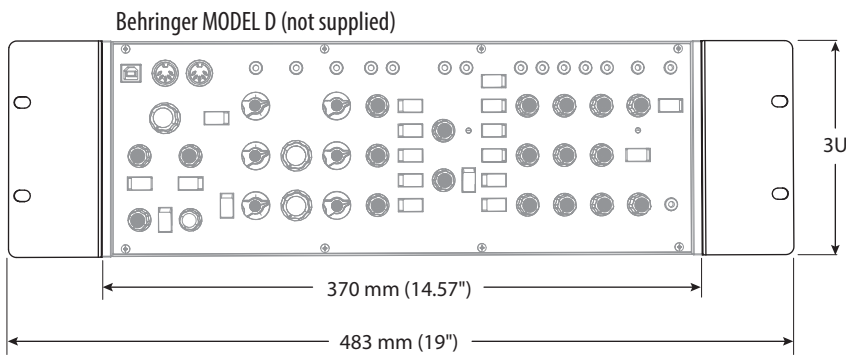
## EURORACK EARS (70 HP/80 HP)

19" Rack Ears for 70 HP/80 HP Eurorack Chassis

### EN Assembly



Use existing screws x 4 and tighten the Rack Ears securely to the synthesizer



#### LEGAL DISCLAIMER

Music Tribe accepts no liability for any loss which may be suffered by any person who relies either wholly or in part upon any description, photograph, or statement contained herein. Technical specifications, appearances and other information are subject to change without notice. All trademarks are the property of their respective owners. Midas, Klark Teknik, Lab Gruppen, Lake, Tannoy, Turbosound, TC Electronic, TC Helicon, Behringer, Bugera, Oberheim, Auratone, Aston Microphones and Coolaudio are trademarks or registered trademarks of Music Tribe Global Brands Ltd. © Music Tribe Global Brands Ltd. 2021 All rights reserved.

#### LIMITED WARRANTY

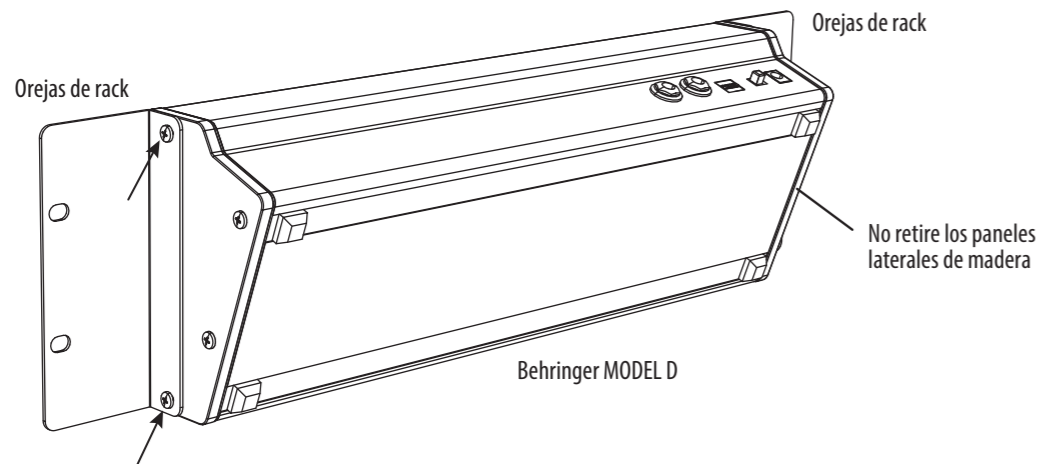
For the applicable warranty terms and conditions and additional information regarding Music Tribe's Limited Warranty, please see complete details online at [musictribe.com/warranty](https://musictribe.com/warranty).

#### ⚠ Important Safety Information

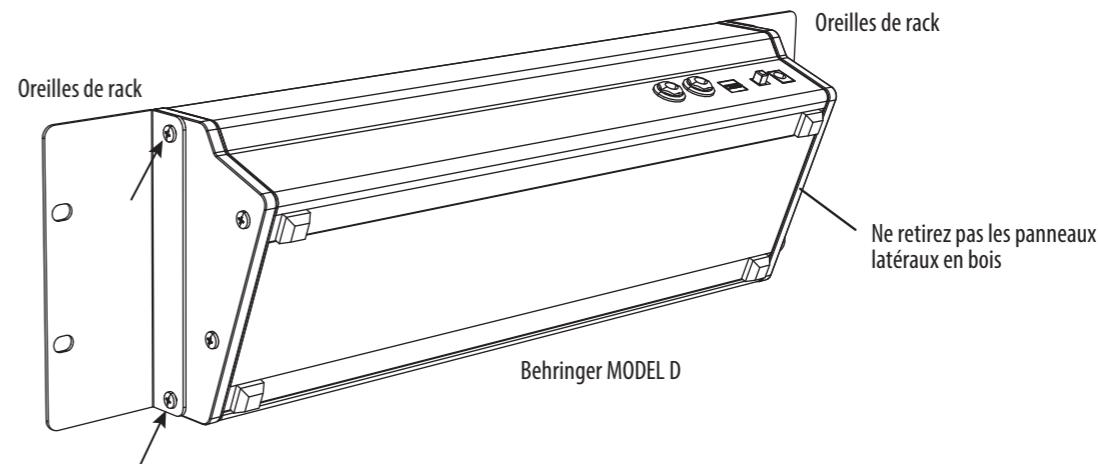
CAUTION: The power switch of the equipment being rack mounted should always remain readily accessible and operable.

**ES** Montaje

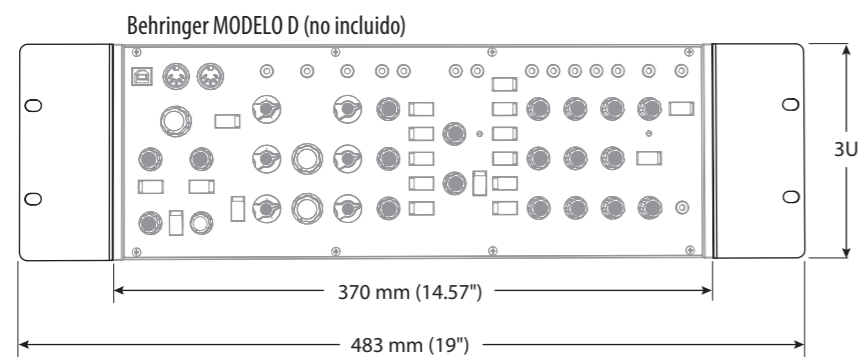
**FR** Assemblée



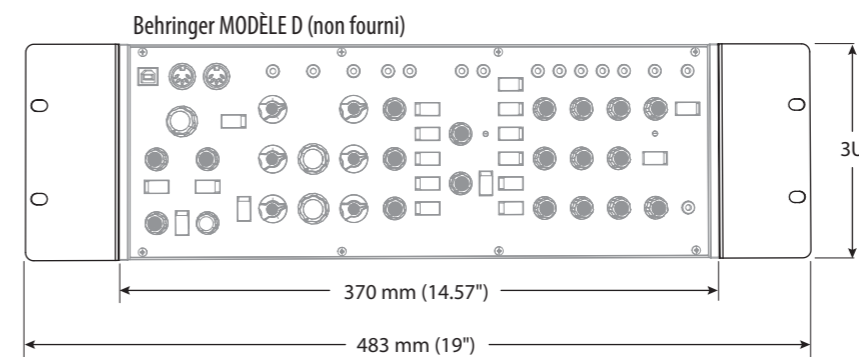
Use los tornillos existentes x 4 y apriete las orejas de rack de forma segura al sintetizador



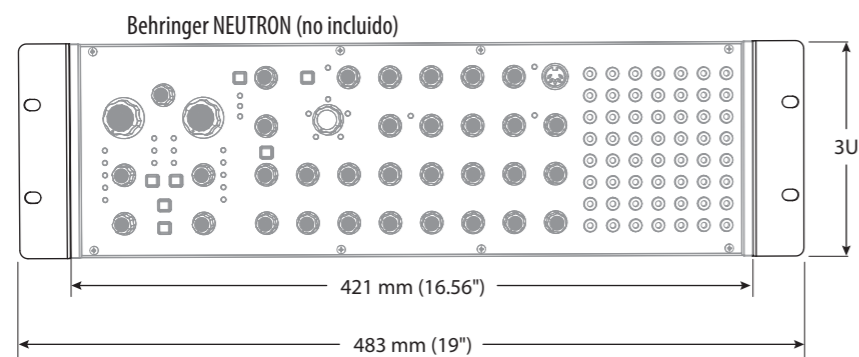
Utilisez les vis existantes x 4 et serrez fermement les oreilles du rack sur le synthétiseur



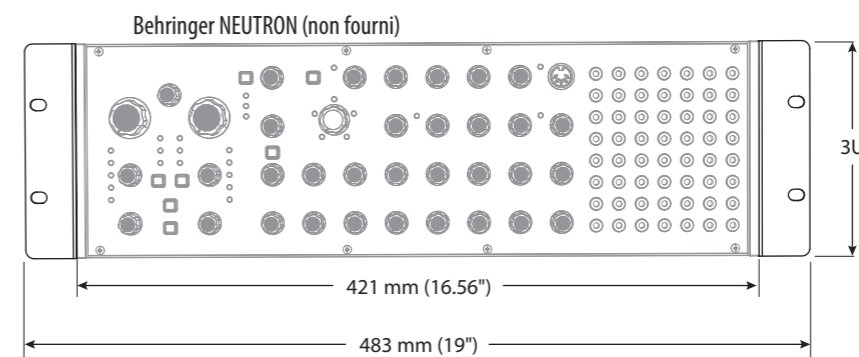
**OREJAS EURORACK (70 HP)**  
Usar con equipo EURORACK ancho Behringer 70 HP, como: MODELO D



**Oreilles EURORACK (70 HP)**  
À utiliser avec l'équipement EURORACK Behringer 70 HP large, tel que: MODÈLE D



**OREJAS EURORACK (80 HP)**  
Usar con equipo EURORACK ancho Behringer 80 HP, como: MODELO D



**Oreilles EURORACK (80 HP)**  
À utiliser avec l'équipement EURORACK Behringer 80 HP large, tel que: MODÈLE D

**NEGACIÓN LEGAL**

Music Tribe no admite ningún tipo de responsabilidad por cualquier daño o pérdida que pudiera sufrir cualquier persona por confiar total o parcialmente en la descripción, fotografías o afirmaciones contenidas en este documento. Las especificaciones técnicas, imágenes y otras informaciones contenidas en este documento están sujetas a modificaciones sin previo aviso. Todas las marcas comerciales que aparecen aquí son propiedad de sus respectivos dueños. Midas, Klark Teknik, Lab Gruppen, Lake, Tannoy, Turbosound, TC Electronic, TC Helicon, Behringer, Bugera, Oberheim, Auratone, Aston Microphones y Coolaudio son marcas comerciales o marcas registradas de Music Tribe Global Brands Ltd. © Music Tribe Global Brands Ltd. 2021 Reservados todos los derechos.

**GARANTÍA LIMITADA**

Si quiere conocer los detalles y condiciones aplicables de la garantía así como información adicional sobre la Garantía limitada de Music Tribe, consulte online toda la información en la web [musictribe.com/warranty](http://musictribe.com/warranty).

**! Información de Seguridad Importante**

PRECAUCIÓN: El interruptor de encendido del equipo que se va a montar en bastidor siempre debe permanecer accesible y operable.

**DÉNI LÉGAL**

Music Tribe ne peut être tenu pour responsable pour toute perte pouvant être subie par toute personne se fiant en partie ou en totalité à toute description, photographie ou affirmation contenue dans ce document. Les caractéristiques, l'apparence et d'autres informations peuvent faire l'objet de modifications sans notification. Toutes les marques appartiennent à leurs propriétaires respectifs. Midas, Klark Teknik, Lab Gruppen, Lake, Tannoy, Turbosound, TC Electronic, TC Helicon, Behringer, Bugera, Oberheim, Auratone, Aston Microphones et Coolaudio sont des marques ou marques déposées de Music Tribe Global Brands Ltd. © Music Tribe Global Brands Ltd. 2021 Tous droits réservés.

**GARANTIE LIMITÉE**

Pour connaître les termes et conditions de garantie applicables, ainsi que les informations supplémentaires et détaillées sur la Garantie Limitée de Music Tribe, consultez le site Internet [musictribe.com/warranty](http://musictribe.com/warranty).

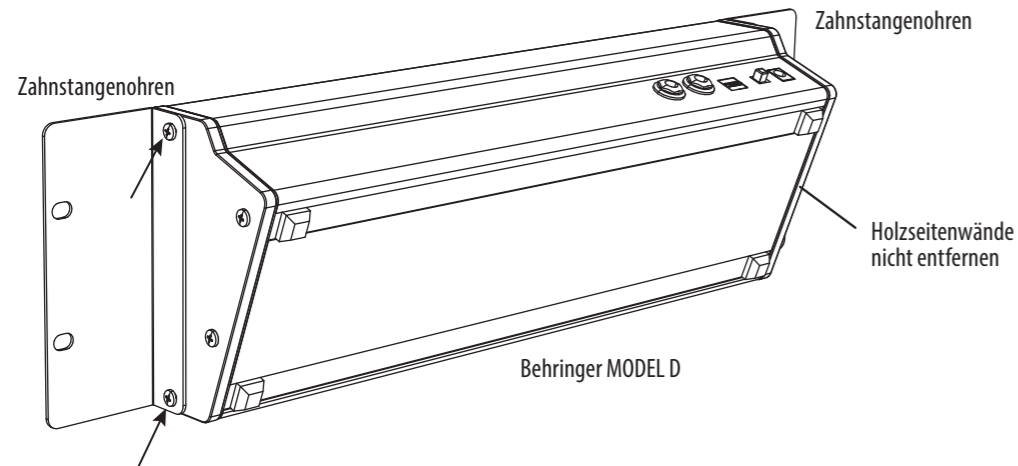
**! Informations de sécurité importantes**

ATTENTION: L'interrupteur d'alimentation de l'équipement monté en rack doit toujours rester facilement accessible et utilisable.

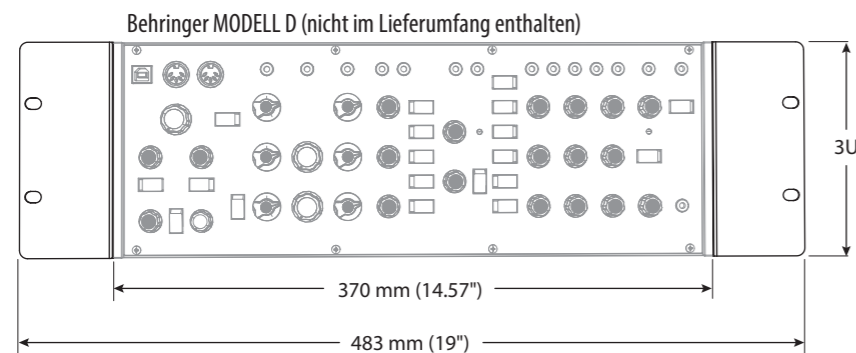
ES

FR

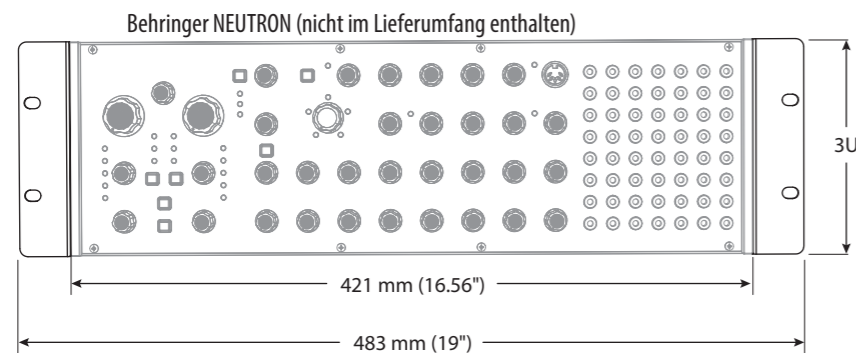
## DE **Versammlung**



Verwenden Sie vorhandene Schrauben x 4 und ziehen Sie die Rack-Ohren fest am Synthesizer an

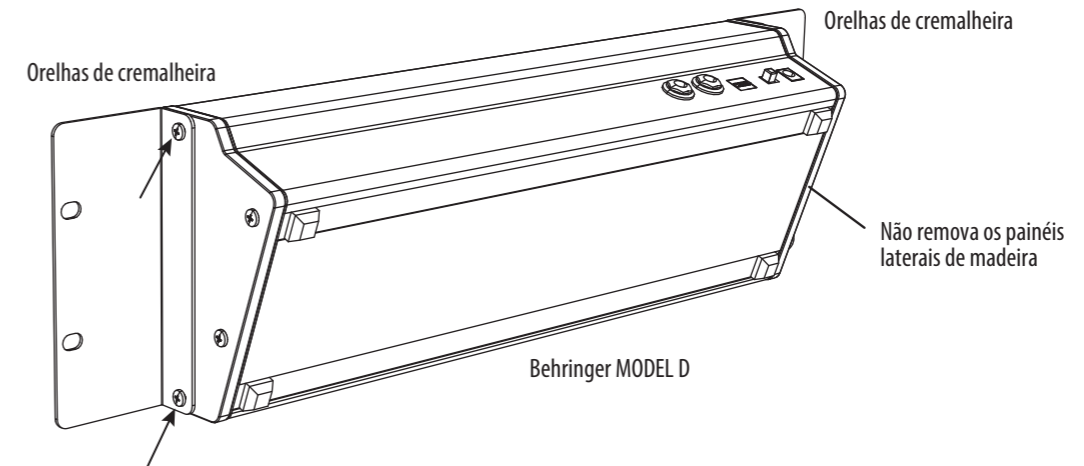


EURORACK OHREN (70 HP)  
Verwendung mit Behringer 70 PS  
breiten EURORACK-Geräten,  
z. B.: MODELL D.

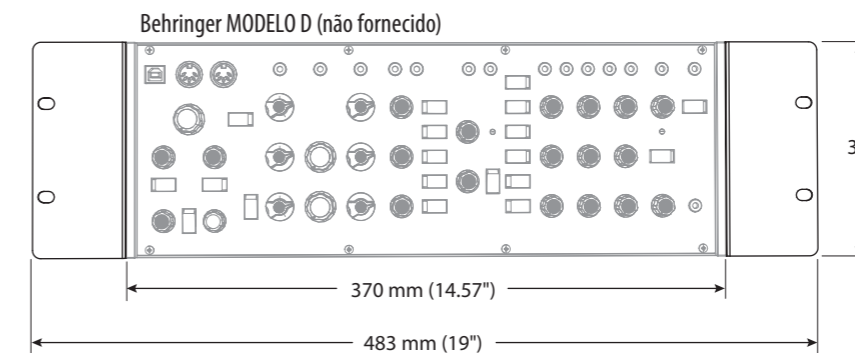


EURORACK OHREN (80 HP)  
Verwendung mit Behringer 80 HP  
breiten EURORACK-Geräten,  
z. B.: MODELL D.

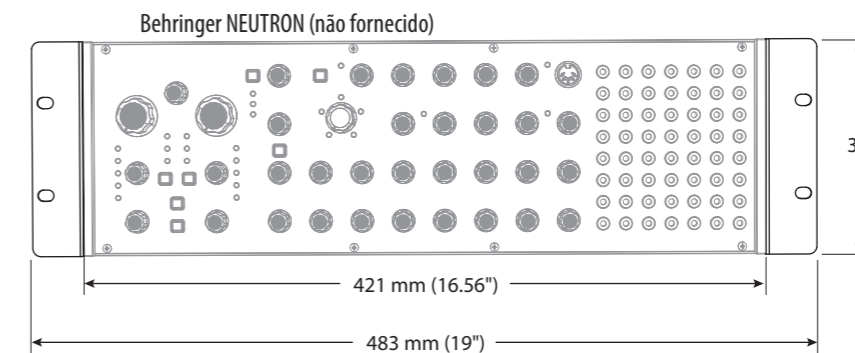
## PT **Conjunto**



Use os parafusos existentes x 4 e aperte os Rack Ears firmemente no sintetizador



EURORACK EARS (70 HP)  
Use com o equipamento  
EURORACK largo da Behringer  
70 HP, como: MODELO D



EURORACK EARS (80 HP)  
Use com o equipamento  
EURORACK largo da Behringer  
80 HP, como: MODELO D

### HAFTUNGSAUSSCHLUSS

Music Tribe übernimmt keine Haftung für Verluste, die Personen entstanden sind, die sich ganz oder teilweise auf hier enthaltene Beschreibungen, Fotos oder Aussagen verlassen haben. Technische Daten, Erscheinungsbild und andere Informationen können ohne vorherige Ankündigung geändert werden. Alle Warenzeichen sind Eigentum der jeweiligen Inhaber. Midas, Klark Teknik, Lab Gruppen, Lake, Tannoy, Turbosound, TC Electronic, TC Helicon, Behringer, Bugera, Oberheim, Auratone, Aston Microphones und Coolaudio sind Warenzeichen oder eingetragene Warenzeichen der Music Tribe Global Brands Ltd. © Music Tribe Global Brands Ltd. 2021 Alle Rechte vorbehalten.

### BESCHRÄNKTE GARANTIE

Die geltenden Garantiebedingungen und zusätzliche Informationen bezüglich der von Music Tribe gewährten beschränkten Garantie finden Sie online unter [musictribe.com/warranty](https://musictribe.com/warranty).

### ⚠ Wichtiger Sicherheitshinweis

VORSICHT: Der Netzschalter des Geräts, das im Rack montiert wird, sollte immer leicht zugänglich und bedienbar sein.

### LEGAL RENUNCIANTE

O Music Tribe não se responsabiliza por perda alguma que possa ser sofrida por qualquer pessoa que dependa, seja de maneira completa ou parcial, de qualquer descrição, fotografia, ou declaração aqui contidas. Dados técnicos, aparências e outras informações estão sujeitas a modificações sem aviso prévio. Todas as marcas são propriedade de seus respectivos donos. Midas, Klark Teknik, Lab Gruppen, Lake, Tannoy, Turbosound, TC Electronic, TC Helicon, Behringer, Bugera, Oberheim, Auratone, Aston Microphones e Coolaudio são marcas ou marcas registradas do Music Tribe Global Brands Ltd. © Music Tribe Global Brands Ltd. 2021 Todos direitos reservados.

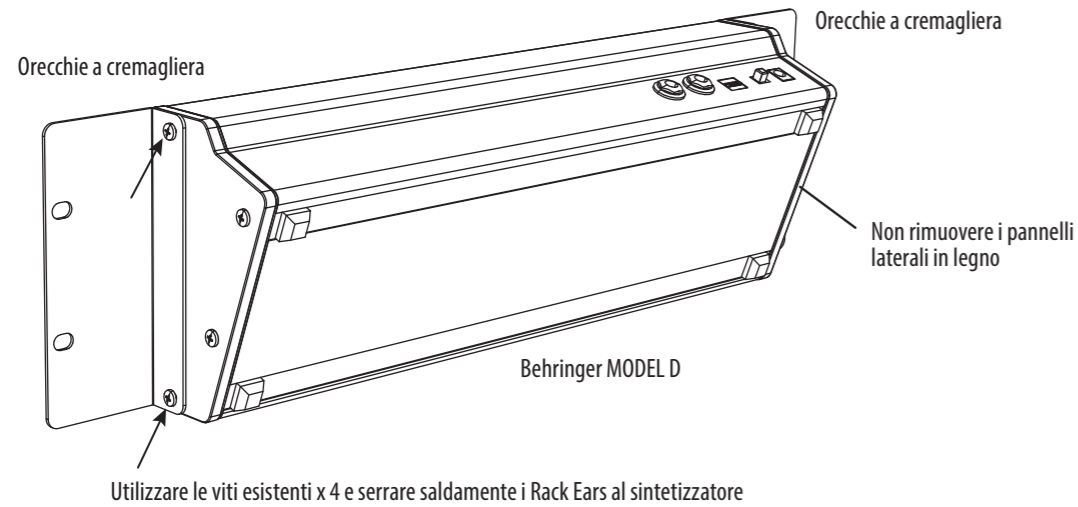
### GARANTIA LIMITADA

Para obter os termos de garantia aplicáveis e condições e informações adicionais a respeito da garantia limitada do Music Tribe, favor verificar detalhes na íntegra através do website [musictribe.com/warranty](https://musictribe.com/warranty).

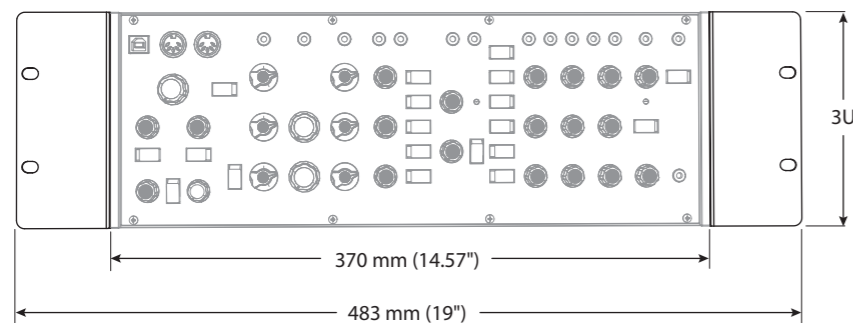
### ⚠ Informações Importantes sobre Segurança

CUIDADO: O botão liga / desliga do equipamento sendo montado em rack deve estar sempre acessível e operável.

## IT Assemblaggio

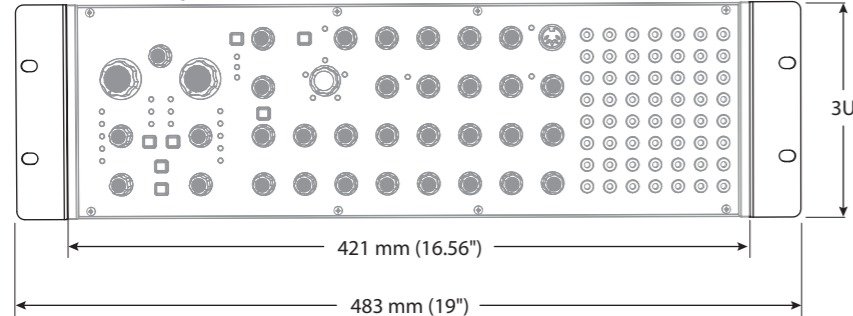


Behringer MODELLO D (non fornito)



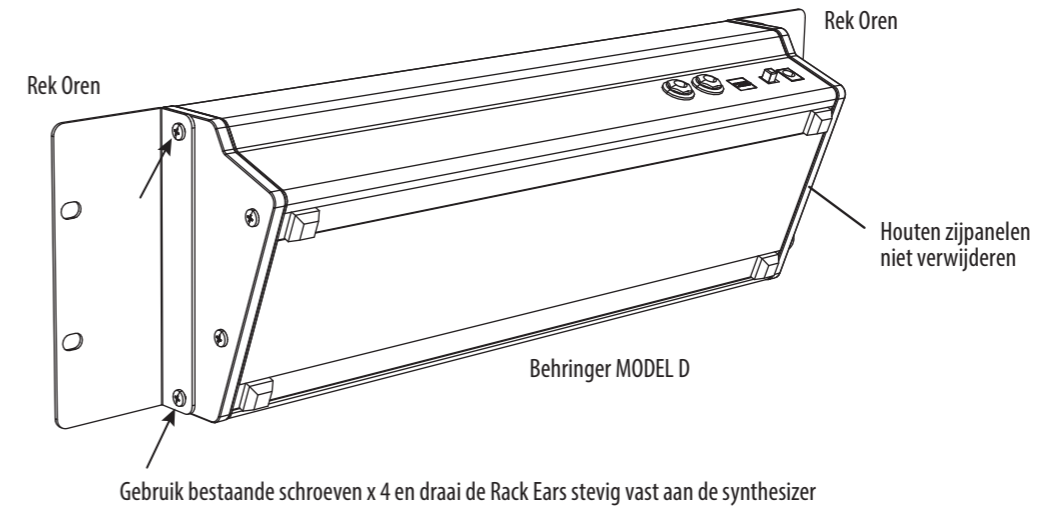
**ORECCHIE EURORACK (70 HP)**  
Da utilizzare con apparecchiature EURORACK Behringer da 70 HP, quali: MODELLO D

Behringer NEUTRON (non fornito)

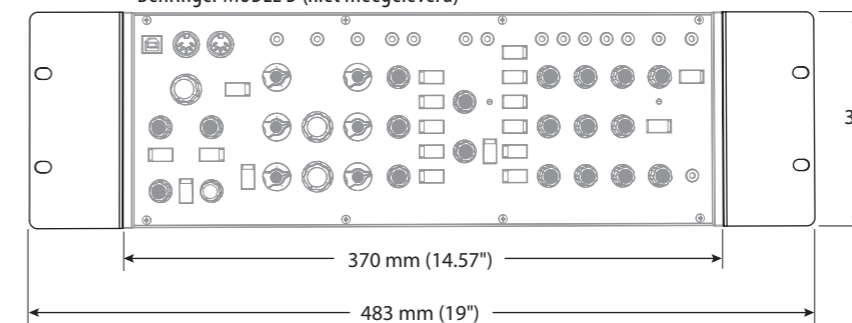


**ORECCHIE EURORACK (80 HP)**  
Da utilizzare con apparecchiature EURORACK Behringer da 80 HP, quali: MODELLO D

## NL Bijeenkomst

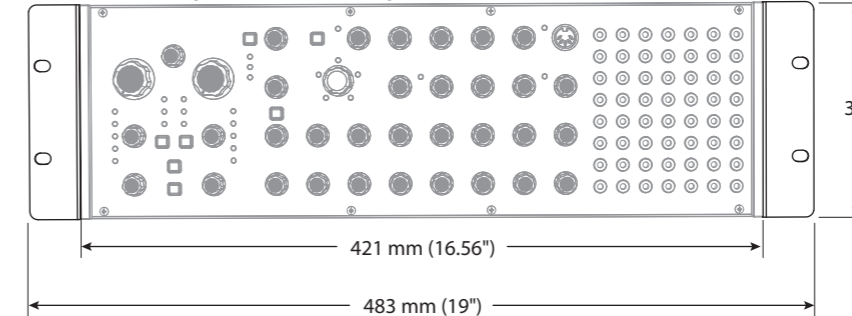


Behringer MODEL D (niet meegeleverd)



**EURORACK OREN (70 HP)**  
Te gebruiken met Behringer 70 HP brede EURORACK-apparatuur, zoals: MODEL D

Behringer NEUTRON (niet meegeleverd)



**EURORACK OREN (80 HP)**  
Gebruik met Behringer 80 HP brede EURORACK-apparatuur, zoals: MODEL D

### DISCLAIMER LEGALE

Music Tribe non si assume alcuna responsabilità per eventuali danni che possono essere subiti da chiunque si affidi in tutto o in parte a qualsiasi descrizione, fotografia o dichiarazione contenuta qui. Specifiche tecniche, aspetti e altre informazioni sono soggette a modifiche senza preavviso. Tutti i marchi sono di proprietà dei rispettivi titolari. Midas, Klark Teknik, Lab Gruppen, Lake, Tannoy, Turbosound, TC Electronic, TC Helicon, Behringer, Bugera, Oberheim, Auratone, Aston Microphones e Coolaudio sono marchi o marchi registrati di Music Tribe Global Brands Ltd. © Music Tribe Global Brands Ltd. 2021 Tutti i diritti riservati.

### GARANZIA LIMITATA

Per i termini e le condizioni di garanzia applicabili e le informazioni aggiuntive relative alla garanzia limitata di Music Tribe, consultare online i dettagli completi su [musictribe.com/warranty](http://musictribe.com/warranty).

### ! Informazioni importanti sulla sicurezza

ATTENZIONE: L'interruttore di alimentazione dell'apparecchiatura montata su rack deve rimanere sempre facilmente accessibile e utilizzabile.

### WETTELIJKE ONTKENNING

Music Tribe aanvaardt geen aansprakelijkheid voor enig verlies dat kan worden geleden door een persoon die geheel of gedeeltelijk vertrouwt op enige beschrijving, foto of verklaring hierin. Technische specificaties, verschijningen en andere informatie kunnen zonder voorafgaande kennisgeving worden gewijzigd. Alle handelsmerken zijn eigendom van hun respectievelijke eigenaren. Midas, Klark Teknik, Lab Gruppen, Lake, Tannoy, Turbosound, TC Electronic, TC Helicon, Behringer, Bugera, Oberheim, Auratone, Aston Microphones en Coolaudio zijn handelsmerken of gedeponeerde handelsmerken van Music Tribe Global Brands Ltd. © Music Tribe Global Brands Ltd. 2021 Alle rechten voorbehouden.

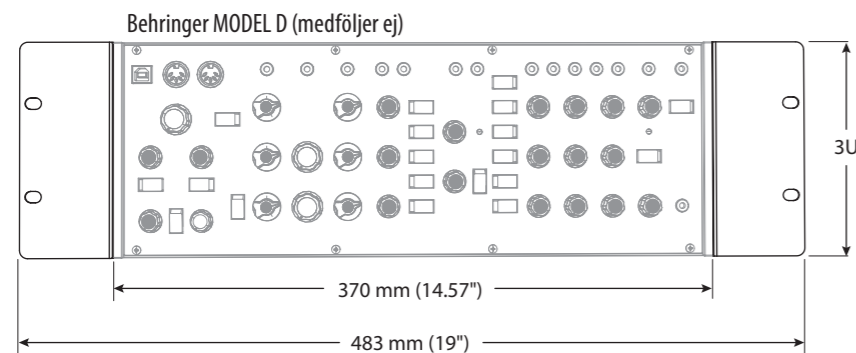
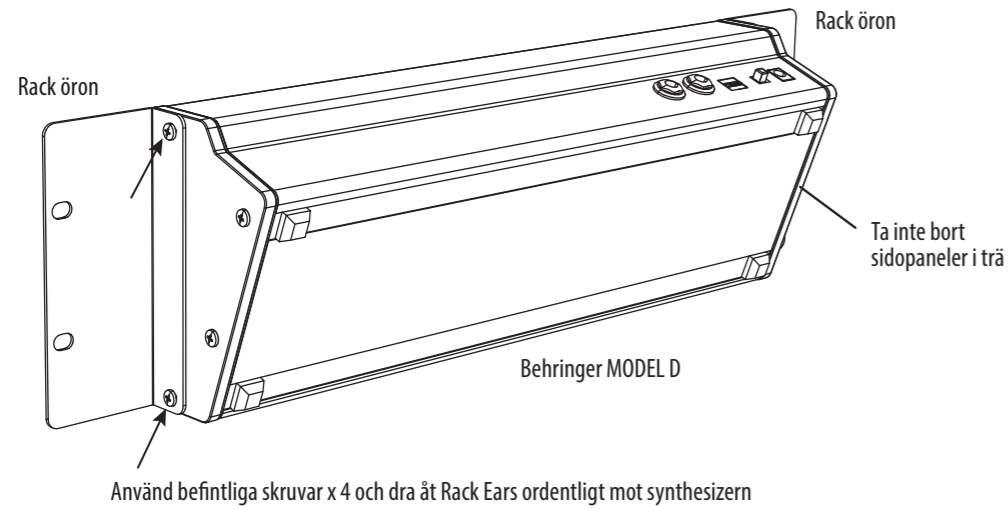
### BEPERKTE GARANTIE

Voor de toepasselijke garantievorwaarden en aanvullende informatie met betrekking tot de beperkte garantie van Music Tribe, zie de volledige details online op [musictribe.com/warranty](http://musictribe.com/warranty).

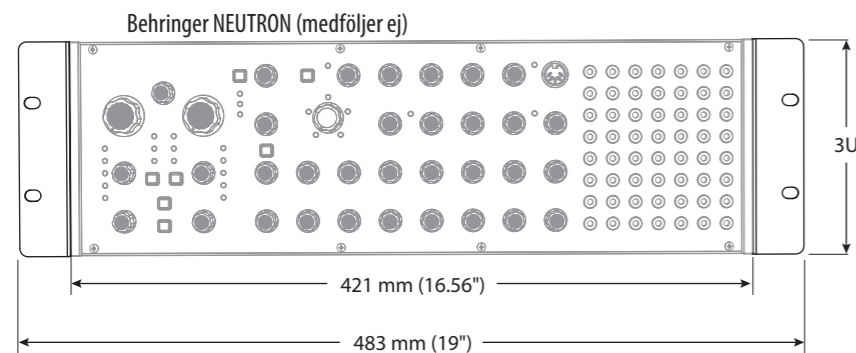
### ! Belangrijke veiligheidsinformatie

LET OP: De aan / uit-schakelaar van de apparatuur die in een rek wordt gemonteerd, moet altijd gemakkelijk toegankelijk en bruikbaar blijven.

## SE Hopsättning

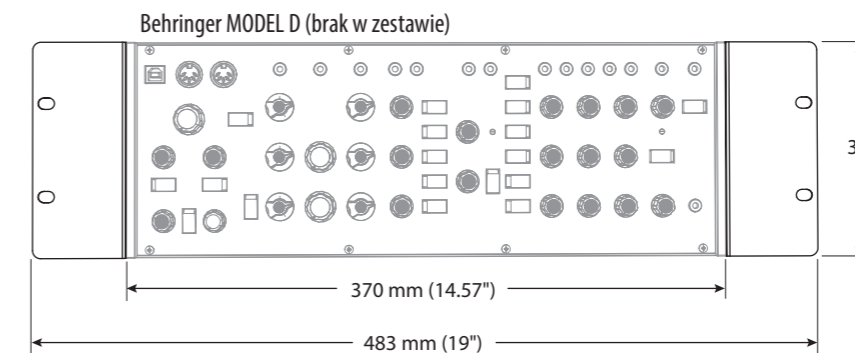
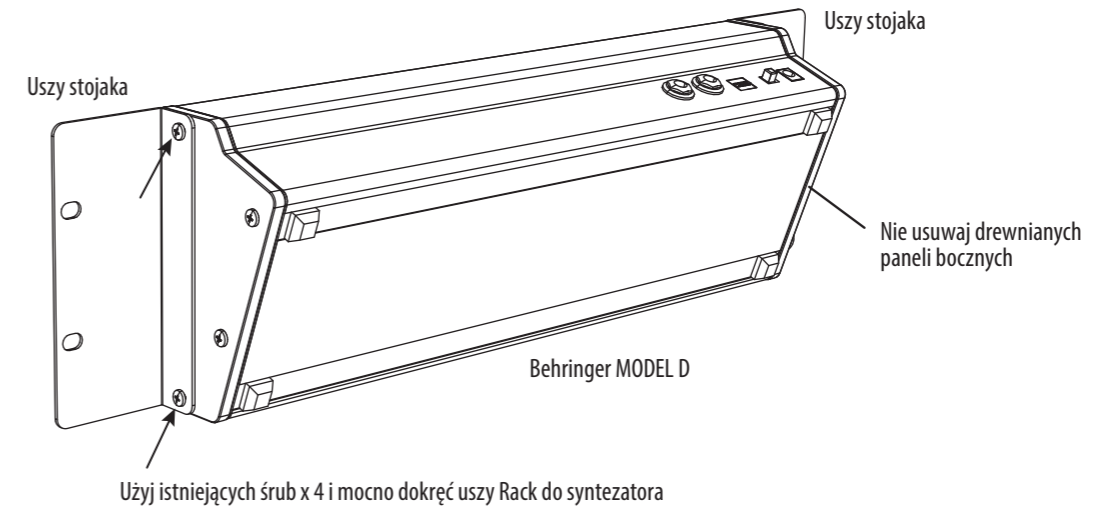


**EURORACK ÖRON (70 HP)**  
Används med Behringer 70 HP  
bred EURORACK-utrustning,  
såsom: MODELL D

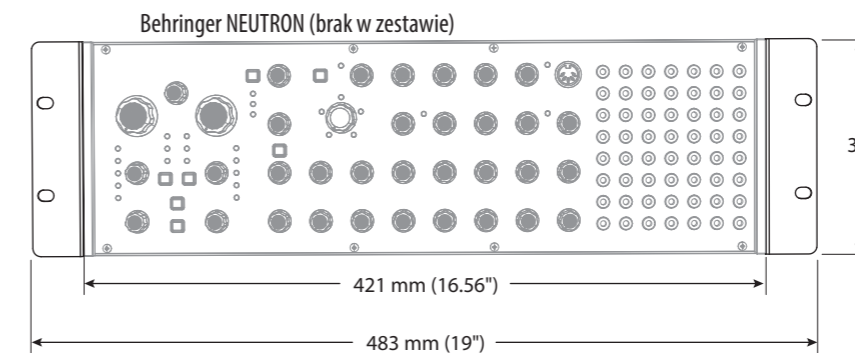


**EURORACK ÖRON (80 CV)**  
Används med Behringer 80 HP  
bred EURORACK-utrustning,  
såsom: MODELL D

## PL Montaż



**USZY EURORACK (70 HP)**  
Użyj z Behringer 70 HP  
szerokim sprzętem EURORACK,  
takim jak: MODELL D



**USZY EURORACK (80 HP)**  
Użyj z szerokim sprzętem  
EURORACK firmy Behringer  
80 KM, takim jak: MODELL D

### FRISKRIVNINGSKLAUSUL

Music Tribe tar inget ansvar för någon förlust som kan drabbas av någon person som helt eller delvis förlitar sig på någon beskrivning, fotografi eller uttalande som finns här. Tekniska specifikationer, utseenden och annan information kan ändras utan föregående meddelande. Alla varumärken tillhör respektive ägare. Midas, Klark Teknik, Lab Gruppen, Lake, Tannoy, Turbosound, TC Electronic, TC Helicon, Behringer, Bugera, Oberheim, Auratone, Aston Microphones och Coolaudio är varumärken eller registrerade varumärken som tillhör Music Tribe Global Brands Ltd. © Music Tribe Global Brands Ltd. 2021 Alla Rättigheter reserverade.

### BEGRÄNSAD GARANTI

För tillämpliga garantivillkor och ytterligare information om Music Tribes begränsade garanti, se fullständig information online på [musictribe.com/warranty](http://musictribe.com/warranty).

### ! Viktig säkerhetsinformation

**FÖRSIKTIGHET:** Strömbrytaren för utrustningen som rackmonteras ska alltid vara lättillgänglig och manövrerbar.

### ZASTRZEŻENIA PRAWNE

Music Tribe nie ponosi odpowiedzialności za jakiegokolwiek straty, które mogą ponieść osoby, które polegają w całości lub w części na jakimkolwiek opisie, fotografii lub oświadczeniu zawartym w niniejszym dokumencie. Specyfikacje techniczne, wygląd i inne informacje mogą ulec zmianie bez powiadomienia. Wszystkie znaki towarowe są własnością ich odpowiednich właścicieli. Midas, Klark Teknik, Lab Gruppen, Lake, Tannoy, Turbosound, TC Electronic, TC Helicon, Behringer, Bugera, Oberheim, Auratone, Aston Microphones i Coolaudio są znakami towarowymi lub zastrzeżonymi znakami towarowymi firmy Music Tribe Global Brands Ltd. © Music Tribe Global Brands Ltd. 2021 Wszystkie prawa zastrzeżone.

### OGRANICZONA GWARANCJA

Aby zapoznać się z obowiązującymi warunkami gwarancji i dodatkowymi informacjami dotyczącymi ograniczonej gwarancji Music Tribe, zapoznaj się ze wszystkimi szczegółami w trybie online pod adresem [musictribe.com/warranty](http://musictribe.com/warranty).

### ! Ważna, bezpieczna informacja

**PRZESTROGA:** Wyłącznik zasilania sprzętu montowanego w stojaku powinien być zawsze łatwo dostępny i sprawny.



Hereby, Music Tribe declares that this product is in compliance with Directive 2011/65/EU and Amendment 2015/863/EU, Directive 2012/19/EU, Regulation 519/2012 REACH SVHC and Directive 1907/2006/EC, and this passive product is not applicable to EMC Directive 2014/30/EU, LV Directive 2014/35/EU.

Full text of EU DoC is available at <https://community.musictribe.com/>

EU Representative: Music Tribe Brands DK A/S  
Address: Ib Spang Olsens Gade 17, DK - 8200 Aarhus N, Denmark

We Hear You