

Quick Start Guide

- EN**

- ES**

- FR**

- DE**

- PT**

- IT**

- NL**

- SE**

- PL**

- JP**

- CN**

- EN**

- ES**

- FR**

- DE**

- PT**

- IT**

- NL**

- SE**

- PL**

- JP**

- CN**

- EN**

- ES**

- FR**

- DE**

- PT**

- IT**

- NL**

- SE**

- PL**

- JP**

- CN**

- EN**

- ES**

- FR**

- DE**

- PT**

- IT**

- NL**

- SE**

- PL**

- JP**

- CN**

- EN**

- ES**

- FR**

- DE**

- PT**

- IT**

- NL**

- SE**

- PL**

- JP**

- CN**

- EN**

- ES**

- FR**

- DE**

- PT**

- IT**

- NL**

- SE**

- PL**

- JP**

- CN**

- EN**

- ES**

- FR**

- DE**

- PT**

- IT**

- NL**

- SE**

- PL**

- JP**

- CN**

- EN**

- ES**

- FR**

- DE**

- PT**

- IT**

- NL**

- SE**

- PL**

- JP**

- CN**

- EN**

- ES**

- FR**

- DE**

- PT**

- IT**

- NL**

- SE**

- PL**

- JP**

- CN**

- EN**

- ES**

- FR**

- DE**

- PT**

- IT**

- NL**

- SE**

- PL**

- JP**

- CN**

- EN**

- ES**

- FR**

- DE**

- PT**

- IT**

- NL**

- SE**

- PL**

- JP**

- CN**

- EN**

- ES**

- FR**

- DE**

- PT**

- IT**

- NL**

- SE**

DE Wichtige Sicherheitshinweise

1. Lesen Sie diese Hinweise.

2. Bewahren Sie diese Hinweise auf.

3. Beachten Sie alle Warnhinweise.

4. Befolgen Sie alle Bedienungshinweise.

5. Betreiben Sie das Gerät nicht in der Nähe von Wasser.

6. Reinigen Sie das Gerät mit einem trockenen Tuch.

7. Blockieren Sie nicht die Belüftungsschlitze. Beachten Sie beim Einbau des Gerätes die Herstellerhinweise.

8. Stellen Sie das Gerät nicht in der Nähe von Wärmequellen auf. Solche Wärmequellen sind z. B. Heizkörper, Herde oder andere Wärme erzeugende Geräte (auch Verstärker).

9. Verwenden Sie nur Zusatzgeräte/Zubehörteile, die laut Hersteller geeignet sind.

10. Verwenden Sie nur Wagen, Standvorrichtungen, Stative, Halter oder Tische, die vom Hersteller benannt oder im Lieferumfang des Geräts enthalten sind. Falls Sie einen Wagen benutzen, seien Sie vorsichtig beim Bewegen der Wagen-Gerätkombination, um Verletzungen durch Stolpern zu vermeiden.

11. Korrekte Entsorgung dieses Produkts: Dieses Symbol weist darauf hin, das Produkt

- entsprechend der WEEE Direktive (2012/19/EU) und der jeweiligen nationalen Gesetze nicht zusammen mit Ihren Haushaltsabfällen zu entsorgen.

- Dieses Produkt sollte bei einer autorisierten Sammelstelle für Recycling elektrischer und elektronischer Geräte (EEE) abgegeben werden. Wegen bedenklicher Substanzen, die generell mit elektrischen und elektronischen Geräten in Verbindung stehen, könnte eine unsachgemäße Behandlung dieser Abfallart eine negative Auswirkung auf Umwelt und Gesundheit haben. Gleichzeitig gewährleistet Ihr Beitrag zur richtigen Entsorgung dieses Produkts die effektive Nutzung natürlicher Ressourcen. Für weitere Informationen zur Entsorgung Ihrer Geräte bei einer Recycling-Stelle nehmen Sie bitte Kontakt zum zuständigen städtischen Büro, Entsorgungssamt oder zu Ihrem Haushaltsabfallentsorger auf.

12. Installieren Sie das Gerät nicht in einer beengten Umgebung, zum Beispiel Bücherregal oder ähnliches.

13. Stellen Sie keine Gegenstände mit offenen Flammen, etwa brennende Kerzen, auf das Gerät.

- PT**

- EN**

- ES**

- FR**

- DE**

- PT**

- IT**

- NL**

- SE**

- PL**

- JP**

- CN**

- EN**

- ES**

- FR**

- DE**

- PT**

- IT**

- NL**

- SE**

- PL**

- JP**

- CN**

10. Utilize apenas com o carrinho, estrutura, tripé, suporte, ou mesa especificados pelo fabricante ou vendidos com o dispositivo. Quando utilizar um carrinho, tenha cuidado ao mover o conjunto carrinho/dispositivo para evitar danos provocados pela terpidação.

11. Correcta eliminació deste producte: este símbol indica que o producte não deve ser eliminado juntamente com os resíduos domésticos, segundo a

- Directiva REEE (2012/19/EU) e a legislação nacional. Este produto deverá ser levado para um centro de recolha licenciado para a reciclagem de resíduos de equipamentos eléctricos e electrónicos (EEE). O tratamento incorrecto deste tipo de resíduos pode ter um eventual impacto negativo no ambiente e na saúde humana devido a substâncias potencialmente perigosas que estão geralmente associadas aos EEE. Ao mesmo tempo, a sua colaboração para a eliminação correcta deste produto irá contribuir para a utilização eficiente dos recursos naturais. Para mais informação acerca dos locais onde poderá deixar o seu equipamento usado para reciclagem, é favor contactar os serviços municipais locais, a entidade de gestão de resíduos ou os serviços de recolha de resíduos domésticos.

12. Não instale em lugares confinados, tais como estantes ou unidades similares.

13. Não coloque fontes de chama, tais como velas acesas, sobre o aparelho.

- IT**

- EN**

- ES**

- FR**

- DE**

- PT**

- IT**

- NL**

- SE**

- PL**

- JP**

- CN**

- EN**

- ES**

- FR**

- DE**

- PT**

- IT**

- NL**

- SE**

- PL**

- JP**

- CN**

- trasportare le apparecchiature per il riciclaggio vi invitiamo a contattare l'ufficio comunale locale o il servizio di raccolta dei rifiuti domestici.

12. Non installare in uno spazio ristretto, come in una libreria o in una struttura simile.

13. Non collocare sul dispositivo fonti di fiamme libere, come candele accese.

- NL**

1. Lees deze voorschriften.

2. Bewaar deze voorschriften.

3. Neem alle waarschuwingen in acht.

4. Volg alle voorschriften op.

5. Gebruik dit apparaat niet in de buurt van water.

6. Reinig het uitsluitend met een droge doek.

7. Let erop geen van de ventilatie-openingen te bedekken. Plaats en installeer het volgens de voor-schriften van de fabrikant.

8. Het apparaat mag niet worden geplaatst in de buurt van radiatoren, warmte-uitlaten, kachels of andere zaken (ook versterkers) die warmte afgeven.

9. Gebruik uitsluitend door de producent gespeci-ficeerd toebehoren c.q. onderdelen.

10. Gebruik het apparaat uitsluitend in combinatie met de wagen, het statief, de driepoot, de beugel of tafel die door de producent is aangegeven, of die in combinatie met het apparaat wordt verkocht. Bij gebruik van een wagen dient men voorzichtig te zijn bij het verrijden van de combinatie wagen/apparaat en letsel door vallen te voorkomen.

11. Correcte afvoer van dit product: dit symbool geeft aan dat u dit product op grond van de AEEA-richtlijn (2012/19/EU) en de nationale wetgeving van uw land niet met het gewone huishoudelijke afval mag weggoeien. Dit product moet na afloop van de nuttige levensduur naar een officiële inzamelpost voor afgedankte elektrische en elektronische apparatuur (AEEA) worden gebracht, zodat het kan worden gerecycleerd. Vanwege de potentieel gevaarlijke stoffen die in elektrische en elektronische apparatuur kunnen voorkomen, kan een onjuiste afvoer van afval van het onderhavige type een negatieve invloed op het milieu en de menselijke gezondheid hebben. Een juiste afvoer van dit product is echter niet alleen beter voor het milieu en de gezondheid, maar draagt tevens bij aan een doelmatiger gebruik van de natuurlijke hulpbronnen. Voor meer informatie over de plaatsen waar u uw afgedankte apparatuur kunt inleveren, kunt u contact opnemen met uw gemeente of de plaatselijke reinigingsdienst.

12. Installeer niet in een kleine ruimte, zoals een boekenkast of iets dergelijks.

13. Plaats geen open vlammen, zoals brandende kaarsen, op het apparaat.

- SE**

1. Läs dessa anvisningar.

2. Spara dessa anvisningar.

3. Beakta alla varningar.

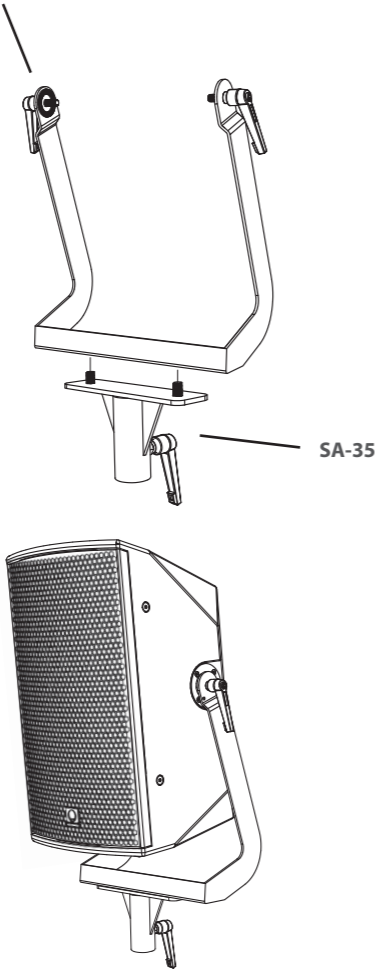
4. Följ alla anvisningar.

5. Använd inte apparaten i närheten av vatten.

TQ Series Accessories

- Please see the TQ Series quick start guide for details and installation instructions. The TQ-FB and SA-35 can also be used with the Manchester MC12-P loudspeaker.
- Por favor, consulte la guía de inicio rápido de la Serie TQ para obtener detalles e instrucciones de instalación. El TQ-FB y el SA-35 también pueden ser utilizados con el altavoz Manchester MC12-P.
- Veillez consulter le guide de démarrage rapide de la série TQ pour les détails et les instructions d'installation.Le TQ-FB et le SA-35 peuvent également être utilisés avec le haut-parleur Manchester MC12-P.
- Bitte schauen Sie sich den Schnellstartleitfaden der TQ-Serie für Details und Installationsanweisungen an. Der TQ-FB und der SA-35 können auch mit dem Manchester MC12-P Lautsprecher verwendet werden.
- Consulte o guia de início rápido da Série TQ para detalhes e instruções de instalação. O TQ-FB e o SA-35 também podem ser usados com o alto-falante Manchester MC12-P.
- Si prega di consultare la guida rapida della Serie TQ per dettagli e istruzioni di installazione. Il TQ-FB e il SA-35 possono essere utilizzati anche con l'altoparlante Manchester MC12-P.
- Raadpleeg de snelstartgids van de TQ-serie voor details en installatie-instructies. De TQ-FB en SA-35 kunnen ook worden gebruikt met de Manchester MC12-P luidspreker.
- Se TQ-seriens snabbstartsguide för detaljer och installationsinstruktioner. TQ-FB och SA-35 kan också användas med Manchester MC12-P högtalaren.
- Proszę zająrzeć do szybkiego przewodnika serii TQ, aby uzyskać szczegóły i instrukcje instalacji. TQ-FB i SA-35 mogą również być używane z głośnikiem Manchester MC12-P.
- 詳細および取り付け手順については、TQ シリーズクイックスタートガイドをご覧ください。TQ-FB と SA-35 は Manchester MC12-P スピーカーとも使用できます。
- 请查阅TQ系列快速入门指南以获取详细信息和安装说明。TQ-FB 和 SA-35 也可与 Manchester MC12-P 扬声器一同使用。

TQ15-YB, TQ12-YB, TQ10-YB, TQ8-YB



LEGAL DISCLAIMER

Music Tribe accepts no liability for any loss which may be suffered by any person who relies either wholly or in part upon any description, photograph, or statement contained herein. Technical specifications, appearances and other information are subject to change without notice. All trademarks are the property of their respective owners. Midas, Klark Teknik, Lab Gruppen, Lake, Tannoy, Turbosound, TC Electronic, TC Helicon, Behringer, Bugera, Aston Microphones and Coolaudio are trademarks or registered trademarks of Music Tribe Global Brands Ltd. © Music Tribe Global Brands Ltd. 2023 All rights reserved.

LIMITED WARRANTY

For the applicable warranty terms and conditions and additional information regarding Music Tribe's Limited Warranty, please see complete details online at community.musictribe.com/pages/support#warranty.

NEGACIÓN LEGAL

Music Tribe no admite ningún tipo de responsabilidad por cualquier daño o pérdida que pudiera sufrir cualquier persona por confiar total o parcialmente en la descripciones, fotografías o afirmaciones contenidas en este documento. Las especificaciones técnicas, imágenes y otras informaciones contenidas en este documento están sujetas a modificaciones sin previo aviso. Todas las marcas comerciales que aparecen aquí son propiedad de sus respectivos dueños. Midas, Klark Teknik, Lab Gruppen, Lake, Tannoy, Turbosound, TC Electronic, TC Helicon, Behringer, Bugera, Aston Microphones y Coolaudio son marcas comerciales o marcas registradas de Music Tribe Global Brands Ltd. © Music Tribe Global Brands Ltd. 2023 Reservados todos los derechos.

GARANTÍA LIMITADA

Si quiere conocer los detalles y condiciones aplicables de la garantía así como información adicional sobre la Garantía limitada de Music Tribe, consulte online toda la información en la web community.musictribe.com/pages/support#warranty.

DÉNI LÉGAL

Music Tribe ne peut être tenu pour responsable pour toute perte pouvant être subie par toute personne se fiant en partie ou en totalité à toute description, photographie ou affirmation contenue dans ce document. Les caractéristiques, l'apparence et d'autres informations peuvent faire l'objet de modifications sans notification. Toutes les marques appartiennent à leurs propriétaires respectifs. Midas, Klark Teknik, Lab Gruppen, Lake, Tannoy, Turbosound, TC Electronic, TC Helicon, Behringer, Bugera, Aston Microphones et Coolaudio sont des marques ou marques déposées de Music Tribe Global Brands Ltd. © Music Tribe Global Brands Ltd. 2023 Tous droits réservés.

GARANTIE LIMITÉE

Pour connaître les termes et conditions de garantie applicables, ainsi que les informations supplémentaires et détaillées sur la Garantie Limitée de Music Tribe, consultez le site Internet community.musictribe.com/pages/support#warranty.

HAFTUNGSAUSSCHLUSS

Music Tribe übernimmt keine Haftung für Verluste, die Personen entstanden sind, die sich ganz oder teilweise auf hier enthaltene Beschreibungen, Fotos oder Aussagen verlassen haben. Technische Daten, Erscheinungsbild und andere Informationen können ohne vorherige Ankündigung geändert werden. Alle Warenzeichen sind Eigentum der jeweiligen Inhaber. Midas, Klark Teknik, Lab Gruppen, Lake, Tannoy, Turbosound, TC Electronic, TC Helicon, Behringer, Bugera, Aston Microphones und Coolaudio sind Warenzeichen oder eingetragene Warenzeichen der Music Tribe Global Brands Ltd. © Music Tribe Global Brands Ltd. 2023 Alle Rechte vorbehalten.

BESCHRÄNKTE GARANTIE

Die geltenden Garantiebedingungen und zusätzliche Informationen bezüglich der von Music Tribe gewährten beschränkten Garantie finden Sie online unter community.musictribe.com/pages/support#warranty.

LEGAL RENUNCIANTE

O Music Tribe não se responsabiliza por perda alguma que possa ser sofrida por qualquer pessoa que dependa, seja de maneira completa ou parcial, de qualquer descrição, fotografia, ou declaração aqui contidas. Dados técnicos, aparências e outras informações estão sujeitas a modificações sem aviso prévio. Todas as marcas são propriedade de seus respectivos donos. Midas, Klark Teknik, Lab Gruppen, Lake, Tannoy, Turbosound, TC Electronic, TC Helicon, Behringer, Bugera, Aston Microphones e Coolaudio são marcas ou marcas registradas do Music Tribe Global Brands Ltd. © Music Tribe Global Brands Ltd. 2023 Todos direitos reservados.

GARANTIA LIMITADA

Para obter os termos de garantia aplicáveis e condições e informações adicionais a respeito da garantia limitada de Music Tribe, favor verificar detalhes na íntegra através do website community.musictribe.com/pages/support#warranty.

DISCLAIMER LEGALE

Music Tribe non si assume alcuna responsabilità per eventuali danni che possono essere subiti da chiunque si affidi in tutto o in parte a qualsiasi descrizione, fotografia o dichiarazione contenuta qui. Specifiche tecniche, aspetti e altre informazioni sono soggette a modifiche senza preavviso. Tutti i marchi sono di proprietà dei rispettivi titolari. Midas, Klark Teknik, Lab Gruppen, Lake, Tannoy, Turbosound, TC Electronic, TC Helicon, Behringer, Bugera, Aston Microphones e Coolaudio sono marchi o marchi registrati di Music Tribe Global Brands Ltd. © Music Tribe Global Brands Ltd. 2023 Tutti i diritti riservati.

GARANZIA LIMITATA

Per i termini e le condizioni di garanzia applicabili e le informazioni aggiuntive relative alla garanzia limitata di Music Tribe, consultare online i dettagli completi su community.musictribe.com/pages/support#warranty.

WETTELIJKE ONTKENNING

Music Tribe aanvaardt geen aansprakelijkheid voor enig verlies dat kan worden geleden door een persoon die geheel of gedeeltelijk vertrouwt op enige beschrijving, foto of verklaring hierin. Technische specificaties, verschijningen en andere informatie kunnen zonder voorafgaande kennisgeving worden gewijzigd. Alle handelsmerken zijn eigendom van hun respectievelijke eigenaren. Midas, Klark Teknik, Lab Gruppen, Lake, Tannoy, Turbosound, TC Electronic, TC Helicon, Behringer, Bugera, Aston Microphones en Coolaudio zijn handelsmerken of gedeponeerde handelsmerken van Music Tribe Global Brands Ltd. © Music Tribe Global Brands Ltd. 2023 Alle rechten voorbehouden.

BEPERKTE GARANTIE

Voor de toepasselijke garantievoorwaarden en aanvullende informatie met betrekking tot de beperkte garantie van Music Tribe, zie de volledige details online op community.musictribe.com/pages/support#warranty.

FRISKRIVNINGSKLAUSUL

Music Tribe tar inget ansvar för någon förlust som kan drabbas av någon person som helt eller delvis förlitar sig på någon beskrivning, fotografi eller uttalande som finns här. Tekniska specifikationer, utseenden och annan information kan ändras utan föregående meddelande. Alla varumärken tillhör respektive ägare. Midas, Klark Teknik, Lab Gruppen, Lake, Tannoy, Turbosound, TC Electronic, TC Helicon, Behringer, Bugera, Aston Microphones och Coolaudio är varumärken eller registrerade varumärken som tillhör Music Tribe Global Brands Ltd. © Music Tribe Global Brands Ltd. 2023 Alla Rättigheter reserverade.

BEGRÄNSAD GARANTI

För tillämpliga garantivillkor och ytterligare information om Music Tribes begränsade garanti, se fullständig information online på community.musictribe.com/pages/support#warranty.

ZASTRZEŻENIA PRAWNE

Music Tribe nie ponosi odpowiedzialności za jakiegokolwiek straty, które mogą ponieść osoby, które polegają w całości lub w części na jakimkolwiek opisie, fotografii lub oświadczeniu zawartym w niniejszym dokumencie. Specyfikacje techniczne, wygląd i inne informacje mogą ulec zmianie bez powiadomienia. Wszystkie znaki towarowe są własnością ich odpowiednich właścicieli. Midas, Klark Teknik, Lab Gruppen, Lake, Tannoy, Turbosound, TC Electronic, TC Helicon, Behringer, Bugera, Aston Microphones i Coolaudio są znakami towarowymi lub zastrzeżonymi znakami towarowymi firmy Music Tribe Global Brands Ltd. © Music Tribe Global Brands Ltd. 2023 Wszystkie prawa zastrzeżone.

OGRANICZONA GWARANCJA

Aby zapoznać się z obowiązującymi warunkami gwarancji i dodatkowymi informacjami dotyczącymi ograniczonej gwarancji Music Tribe, zapoznaj się ze wszystkimi szczegółami w trybie online pod adresem community.musictribe.com/pages/support#warranty.

法的放棄

ここに含まれる記述、写真、意見の全体または一部に依拠して、いかなる人が損害を生じさせた場合にも、Music Tribe は一切の賠償責任を負いません。技術仕様、外観およびその他の情報は予告なく変更になる場合があります。商標はすべて、それぞれの所有者に帰属します。Midas、Klark Teknik、Lab Gruppen、Lake、Tannoy、Turbosound、TC Electronic、TC Helicon、Behringer、Bugera、Aston Microphones および Coolaudio は Music Tribe Global Brands Ltd. の商標または登録商標です。© Music Tribe Global Brands Ltd. 2023 無断転用禁止。

限定保証

適用される保証条件と Music Tribe の限定保証に関する概要については、オンライン上 community.musictribe.com/pages/support#warranty にて詳細をご確認ください。

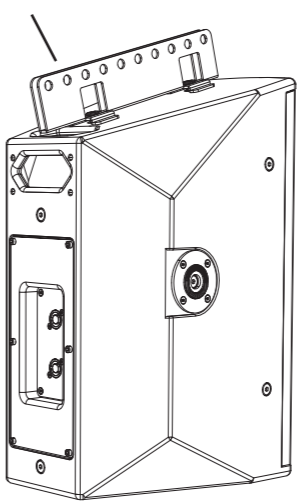
法律声明

对于任何因在此说明书提到的全部或部份描述、图片或声明而造成的损失，Music Tribe 不负任何责任。技术参数和外观若有更改，恕不另行通知。所有的商标均为其各自所有者的财产。Midas, Klark Teknik, Lab Gruppen, Lake, Tannoy, Turbosound, TC Electronic, TC Helicon, Behringer, Bugera, Aston Microphones 和 Coolaudio 是 Music Tribe Global Brands Ltd. 公司的商标或注册商标。© Music Tribe Global Brands Ltd. 2023 版权所有。

保修条款

有关音乐集团保修的适用条款及其它相关信息，请登陆 community.musictribe.com/pages/support#warranty 网站查看完整的详细信息。

TQ-FB



CE

Hereby, Music Tribe declares that this product is in compliance with Directive 2011/65/EU and Amendment 2015/863/EU, Directive 2012/19/EU, Regulation 519/2012 REACH SVHC and Directive 1907/2006/EC, and this passive product is not applicable to EMC Directive 2014/30/EU, LV Directive 2014/35/EU.

Full text of EU DoC is available at <https://community.musictribe.com/>

EU Representative: Music Tribe Brands DK A/S
Address: Gammel Strand 44, DK-1202 København K, Denmark

UK Representative: Music Tribe Brands UK Ltd.
Address: 8th Floor, 20 Farringdon Street, London EC4A 4AB, United Kingdom